

# 2TRM0

Измеритель микропроцессорный двухканальный  
Руководство по эксплуатации  
КУВФ.421210.002 РЭ

## Введение

Настоящее руководство по эксплуатации предназначено для ознакомления обслуживающего персонала с устройством, конструкцией и подключением измерителя микропроцессорного двухканального 2TRM0. Полное руководство по эксплуатации расположено на странице прибора на сайте owen.ru.

Для доступа к странице прибора следует считать QR-код на обратной стороне документа.

## 1 Технические характеристики и условия эксплуатации

### 1.1 Технические характеристики

Таблица 1 – Характеристики прибора

Наименование	Значение
Диапазон переменного напряжения питания для всех типов корпусов:	
• напряжение	90...245 В
• частота	47...63 Гц
<b>ПРЕДУПРЕЖДЕНИЕ</b> При подключении питания переменного напряжения следует учитывать рекомендации из раздела 4.1.	
Потребляемая мощность (для приборов с переменным напряжением питания)	не более 10 Вт
Диапазон постоянного напряжения питания (только для приборов с типом корпуса Щ11)	20...375 В (номинальное напряжение 24 В)
Потребляемая мощность (только для приборов с типом корпуса Щ11)	не более 7 ВА
Напряжение встроенного источника питания постоянного тока	24 ± 2,4 В
Максимальный допустимый ток встроенного источника питания	80 мА
Количество каналов	2
Время опроса входа:	
• ТС	не более 0,8 с
• ТП и унифицированные сигналы постоянного напряжения и тока	не более 0,4 с
• унифицированные сигналы постоянного напряжения и тока в приборах с типом корпуса Щ11	не более 0,1 с
Степень защиты корпуса:	
• настенный Н	IP44
• щитовые Щ1, Щ2, Щ11 (со стороны лицевой панели)	IP54
• DIN-реечный Д (со стороны лицевой панели)	IP20
Габаритные размеры прибора:	
• настенный Н	(105 × 130 × 65) ± 1 мм
• щитовой Щ1	(96 × 96 × 65) ± 1 мм
• щитовой Щ11	(96 × 96 × 47) ± 1 мм
• щитовой Щ2	(96 × 48 × 100) ± 1 мм
• DIN-реечный Д	(72 × 90 × 58) ± 1 мм
Масса прибора	не более 0,5 кг
Средний срок службы	8 лет

Таблица 2 – Датчики и входные сигналы

Датчик или входной сигнал	Диапазон измерений	Значение единицы младшего разряда <sup>2)</sup>	Предел основной приведенной погрешности, %
<b>Термопреобразователи сопротивления по ГОСТ 6651-2009<sup>3)</sup></b>			
Cu 50 (α = 0,00426 °C <sup>-1</sup> ) <sup>5)</sup>	-50...+200 °C	0,1 °C	± 0,25
50M (α = 0,00428 °C <sup>-1</sup> )	-200...+200 °C	0,1 °C	
Pt 50 (α = 0,00385 °C <sup>-1</sup> )	-200...+850 °C	0,1 °C	
50П (α = 0,00391 °C <sup>-1</sup> )	-240...+1100 °C	0,1 °C	
Cu 100 (α = 0,00426 °C <sup>-1</sup> ) <sup>5)</sup>	-50...+200 °C	0,1 °C	
100M (α = 0,00428 °C <sup>-1</sup> )	-200...+200 °C	0,1 °C	
Pt 100 (α = 0,00385 °C <sup>-1</sup> )	-200...+850 °C	0,1 °C	
100П (α = 0,00391 °C <sup>-1</sup> )	-240...+1100 °C	0,1 °C	
100Н (α = 0,00617 °C <sup>-1</sup> )	-60...+180 °C	0,1 °C	
Pt 500 (α = 0,00385 °C <sup>-1</sup> )	-200...+850 °C	0,1 °C	
500П (α = 0,00391 °C <sup>-1</sup> )	-250...+1100 °C	0,1 °C	
Cu 500 (α = 0,00426 °C <sup>-1</sup> ) <sup>5)</sup>	-50...+200 °C	0,1 °C	
500M (α = 0,00428 °C <sup>-1</sup> )	-200...+200 °C	0,1 °C	
500Н (α = 0,00617 °C <sup>-1</sup> )	-60...+180 °C	0,1 °C	
Cu 1000 (α = 0,00426 °C <sup>-1</sup> ) <sup>5)</sup>	-50...+200 °C	0,1 °C	
1000M (α = 0,00428 °C <sup>-1</sup> )	-200...+200 °C	0,1 °C	
Pt 1000 (α = 0,00385 °C <sup>-1</sup> )	-200...+850 °C	0,1 °C	
1000П (α = 0,00391 °C <sup>-1</sup> )	-250...+1100 °C	0,1 °C	
1000Н (α = 0,00617 °C <sup>-1</sup> )	-60...+180 °C	0,1 °C	
<b>Термоэлектрические преобразователи по ГОСТ Р 8.585-2001</b>			
ТХК (L)	-200...+800 °C	0,1 °C	± 0,5 (± 0,25) <sup>4)</sup>
ТЖК (J)	-200...+1200 °C	1,0 °C	
ТНН (N)	-200...+1300 °C	1,0 °C	
ТХА (K)	-200...+1360 °C	1,0 °C	
ТПП (S)	-50...+1750 °C	1,0 °C	
ТПП (R)	-50...+1750 °C	1,0 °C	
ТПР (B)	+200...+1800 °C	1,0 °C	
ТВР (A-1)	0...+2500 °C	1,0 °C	
ТВР (A-2)	0...+1800 °C	1,0 °C	
ТВР (A-3)	0...+1800 °C	1,0 °C	
ТМК (T)	-250...+400 °C	0,1 °C	
<b>Сигнал постоянного напряжения</b>			
-50...+50 мВ	0...100 %	0,1; 1,0 %	± 0,25
<b>Унифицированные сигналы по ГОСТ 26.011-80</b>			
0...1 В	0...100 %	0,1; 1,0 %	± 0,25
0...5 мА	0...100 %	0,1; 1,0 %	
0...20 мА	0...100 %	0,1; 1,0 %	
4...20 мА	0...100 %	0,1; 1,0 %	± 0,25



### ПРИМЕЧАНИЕ

- 1) Коэффициент, определяемый по формуле  $\alpha = \frac{R_{100} - R_0}{R_0 \cdot 100 \cdot C}$ , где  $R_{100}$ ,  $R_0$  – значения сопротивления термопреобразователя сопротивления по номинальной статической характеристике соответственно при 100 и 0 °C, и округляемый до пятого знака после запятой.
- 2) при температуре выше 99,9 и ниже минус 199,9 °C цена единицы младшего разряда равна 1 °C.
- 3) допускается применение нестандартизованного медного ТС с  $R_0 = 53 \text{ Ом}$ ,  $\alpha = 0,00426 \text{ °C}^{-1}$  и диапазоном измерений от минус 50 до +180 °C.
- 4) основная приведенная погрешность без компенсации холодного спая.
- 5) В Республике Беларусь носит справочную информацию

### 1.2 Условия эксплуатации

Прибор предназначен для эксплуатации при следующих условиях:

- закрытые взрывобезопасные помещения без агрессивных паров и газов;
- температура окружающего воздуха от минус 20 до +50 °C;



### ПРЕДУПРЕЖДЕНИЕ

Для модификаций прибора, выпущенных по специальному заказу, допускается эксплуатация при температуре окружающего воздуха от минус 40 до +50 °C.

- верхний предел относительной влажности воздуха: не более 80 % при +35 °C и более низких температурах без конденсации влаги;
- атмосферное давление от 84 до 106,7 кПа.

По устойчивости к электромагнитным воздействиям и по уровню излучаемых радиопомех прибор соответствует оборудованию класса А по ГОСТ 51522-1999 (МЭК 61326-1).

По устойчивости к механическим воздействиям при эксплуатации прибор соответствует группе исполнения N2 по ГОСТ Р 52931-2008.

По устойчивости к климатическим воздействиям при эксплуатации прибор соответствует группе исполнения В4 по ГОСТ Р 52931-2008.



### ПРЕДУПРЕЖДЕНИЕ

Требования в части внешних воздействующих факторов являются обязательными, так как относятся к требованиям безопасности.

## 2 Меры безопасности



### ВНИМАНИЕ

На клеммнике присутствует опасное для жизни напряжение величиной до 250 В. Любые подключения к прибору и работы по его техническому обслуживанию следует производить только при отключенном питании прибора.

По способу защиты от поражения электрическим током прибор соответствует классу II по ГОСТ 12.2.007.0-75.

При эксплуатации, техническом обслуживании и поверке следует соблюдать требования ГОСТ 12.3.019-80, Правил эксплуатации электроустановок потребителей и Правил охраны труда при эксплуатации электроустановок потребителей.

Не допускается попадание влаги на контакты выходного разъема и внутренние электроэлементы прибора. Запрещено использовать прибор в агрессивных средах с содержанием в атмосфере кислот, щелочей, масел и т. п.

## 3 Монтаж

### 3.1 Установка прибора настенного крепления Н

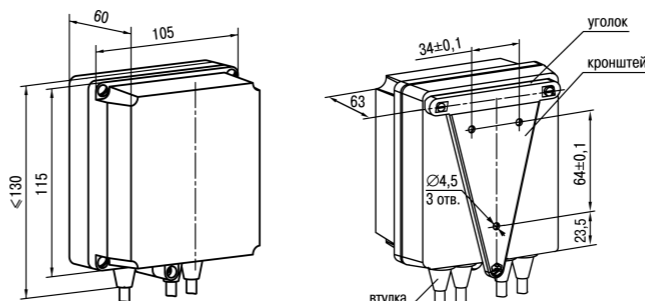


Рисунок 1 – Габаритные размеры корпуса Н

### 3.2 Установка прибора щитового крепления Щ1

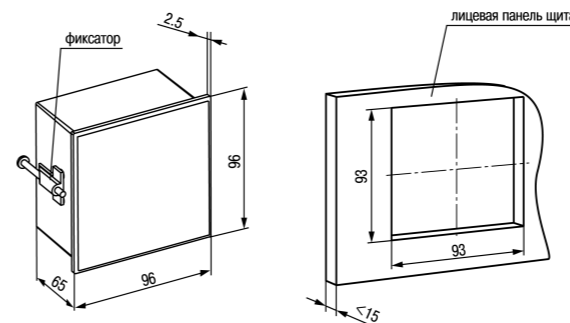


Рисунок 2 – Габаритные размеры корпуса Щ1

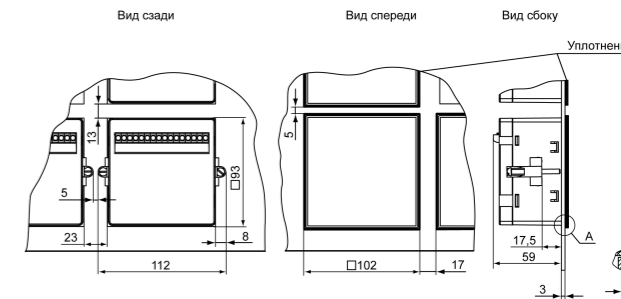


Рисунок 3 – Прибор в корпусе Щ1, установленный в щит толщиной 3 мм

### 3.3 Установка прибора щитового крепления Щ2

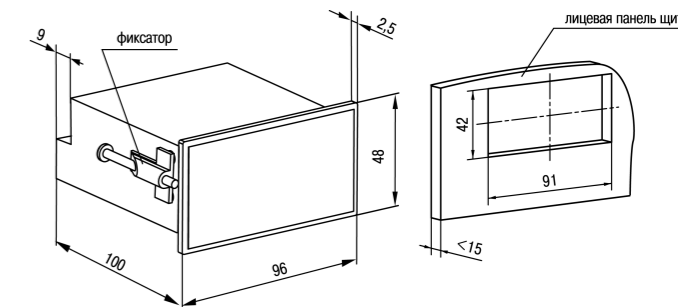


Рисунок 4 – Габаритные размеры корпуса Щ2

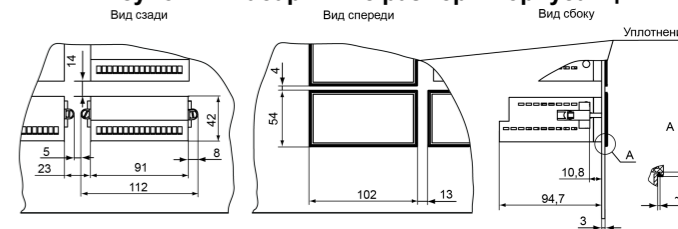


Рисунок 5 – Прибор в корпусе Щ2, установленный в щит толщиной 3 мм

### 3.4 Установка прибора щитового крепления Щ11

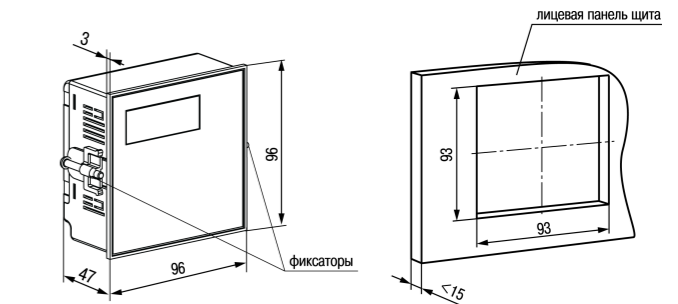


Рисунок 6 – Габаритные размеры корпуса Щ11

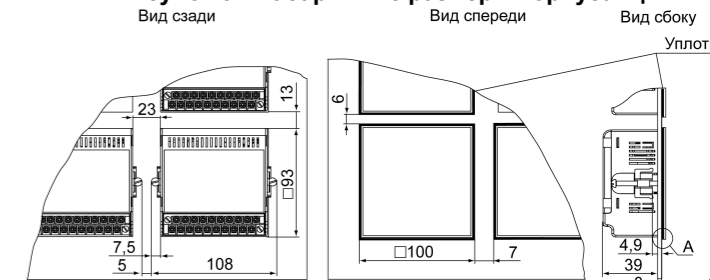


Рисунок 7 – Прибор в корпусе Щ11, установленный в щит толщиной 3 мм

### 3.5 «Быстрая» замена прибора (корпус Щ11)

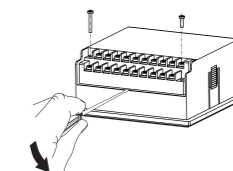


Рисунок 8 – «Быстрая» замена прибора

### 3.6 Установка прибора DIN-реечного крепления Д

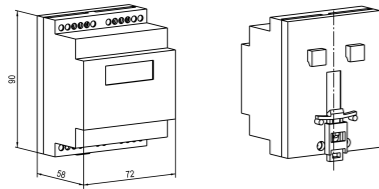


Рисунок 9 – Габаритные размеры корпуса Д

## 4 Подключение

### 4.1 Назначение контактов клеммника



#### ПРЕДУПРЕЖДЕНИЕ

На рисунках серым цветом отмечены неиспользуемые клеммы.

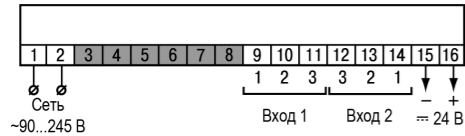


Рисунок 10 – Назначение контактов клеммной колодки прибора в настенном Н и щитовом Щ1, Щ2 типах корпусов

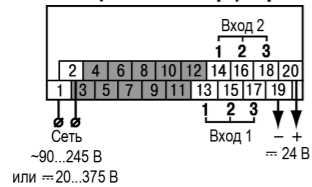


Рисунок 11 – Назначение контактов клеммной колодки прибора в корпусе Щ11

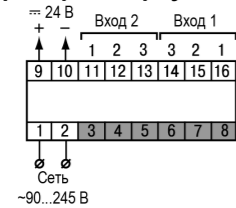


Рисунок 12 – Назначение контактов клеммной колодки прибора в DIN-реечном Д корпусе

Для корректной работы датчика компенсации холодного спая, при подключении питания переменного тока следует обеспечить соответствие клемм питания фазному и нейтральному проводам. Линия L к клемме 1, линия N к клемме 2. При некорректном подключении измерение термопарами производится с высокой погрешностью. Для проверки правильности подключения питания следует:

1. Убедиться, что прибор сброшен до заводских настроек. Проверить тип датчика в параметре  $b1-D = D4$  (термопреобразователь ТХК (L)). Установить перемычку на клеммы **Вход х-2** и **Вход х-3**.
2. Запитать прибор и запомнить значение температуры, отображенное на ЦИ.
3. Отключить питание. Подключить клемму **Вход х-1** прибора к заземляющему контакту сети питания.
4. Подать питание на прибор и сравнить показания из п. 2 с текущими показаниями на ЦИ. В случае совпадения показаний подключение верное. В противном случае следует поменять местами подключенные линии питания.

### 4.2 Подключение датчиков

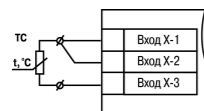


Рисунок 13 – Трехпроводная схема подключения ТС

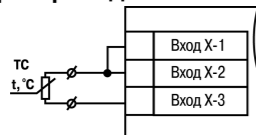


Рисунок 14 – Двухпроводная схема подключения ТС



#### ВНИМАНИЕ

Запрещается использовать ТП с неизолированным рабочим спаем.

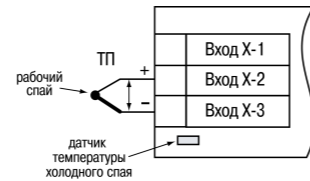


Рисунок 15 – Схема подключения термопары

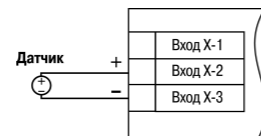


Рисунок 16 – Схема подключения активного датчика с выходом в виде напряжения от -50 до 50 мВ или от 0 до 1 В

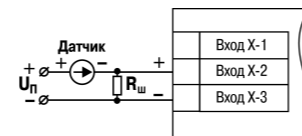


Рисунок 17 – Схема подключения пассивного датчика с токовым выходом от 0 до 5 мА или от 0(4) до 20 мА  $R_{ш} = 49,9 \pm 0,025 \text{ Ом}$



#### ВНИМАНИЕ

При коротком замыкании контактов «+» и «-» встроенного источника питания прибор перезагружается.

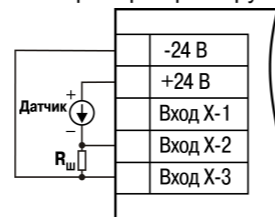


Рисунок 18 – Схема подключения пассивного датчика с питанием от прибора

## 5 Функциональная схема

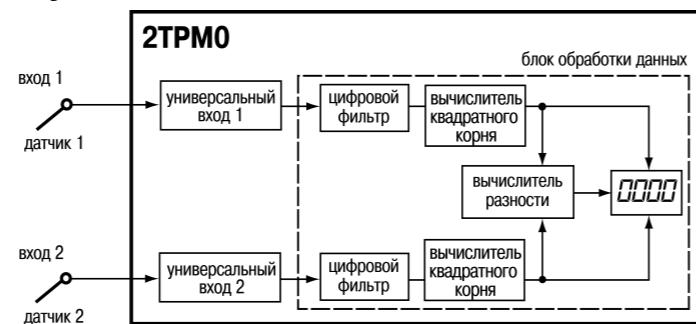


Рисунок 19 – Функциональная схема прибора

## 6 Управление и индикация

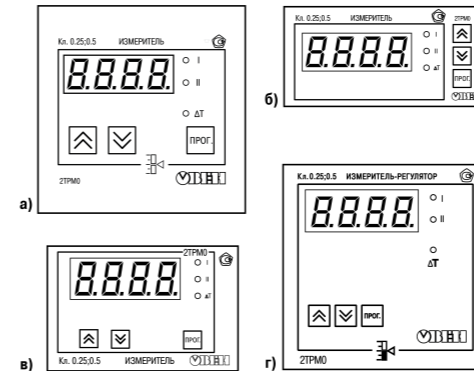


Рисунок 20 – Лицевая панель прибора для корпусов: 1) настенного Н и щитового крепления Щ1; 2) щитового Щ2; 3) DIN-реечного Д; 4) щитового Щ11

Таблица 3 – Назначение цифрового индикатора

Режим эксплуатации прибора	Отображаемая информация
Работа	Измеренные значения (T1, T2 и ΔT)
Настройка	Название и значения параметров настройки
Авария	Обозначение ошибки

Таблица 4 – Назначение светодиодов

Светодиод	Состояние	Значение
I	Светится	На цифровом индикаторе выводятся показания первого канала измерения (T1)
	Мигает	Аварийная ситуация на первом входе
II	Светится	На цифровом индикаторе выводятся показания второго канала измерения (T2)
	Мигает	Аварийная ситуация на втором входе
ΔT	Светится	На цифровом индикаторе выводится значение разности каналов (ΔT)
	Мигает	Авария на одном или двух входах

Таблица 5 – Назначение кнопок

Кнопка	Режим эксплуатации прибора	Назначение
ПРОГ.	Работа	Нажатие < 1 с: • Переход к настройке;
	Настройка	• Вход в группу параметров настройки; • Вход в режим редактирования параметра
↑	Работа	• Смена канала (I, II или ΔT), выводимого на индикацию
	Настройка	• Навигация по меню настройки; • Увеличение/уменьшение значения параметра (для ускорения зажать кнопку)

Россия, 111024, Москва, 2-я ул. Энтузиастов, д. 5, корп. 5

тел.: +7 (495) 641-11-56, факс: +7 (495) 728-41-45

тех.поддержка 24/7: 8-800-775-63-83, support@owen.ru

отдел продаж: sales@owen.ru  
www.owen.ru

рег.: 1-RU-113118-1.5

