

# МЭ110-220.3М

## Модуль электроизмерительный

### Руководство по эксплуатации

## 1. Общие сведения

Прибор предназначен для измерения напряжения, силы тока, частоты, мощности, фазового угла и коэффициента мощности в трехфазных сетях и передачи результатов измерений в сеть RS-485.

Полное *Руководство по эксплуатации* доступно на странице прибора на сайте [www.owen.ru](http://www.owen.ru).

## 2. Условия эксплуатации

Прибор следует эксплуатировать в следующих условиях:

- закрытые взрывобезопасные помещения без агрессивных паров и газов;
- температура окружающего воздуха от минус 20 до плюс 55 °С;
- верхний предел относительной влажности воздуха 80 % при +35 °С и более низких температурах без конденсации влаги;
- атмосферное давление от 84 до 106,7 кПа.

## 3. Технические характеристики

Таблица 1 – Характеристики прибора

Наименование	Значение
<b>Питание</b>	
Напряжение питания от сети переменного тока	от 90 до 264 В частотой от 45 до 65 Гц
Потребляемая мощность, не более	7,5 ВА
<b>Измерение фазного напряжения</b>	
Входной сигнал (действующее значение)	~(1...400) В, от 45 до 65 Гц
с использованием внешних трансформаторов напряжения	~(1 · 10 <sup>-3</sup> ...4000 · 10 <sup>3</sup> ) В, от 45 до 65 Гц
Максимальное допустимое значение, не более 1 с	800 В
Основная приведенная погрешность измерений	0,25 %
Разрешающая способность	0,1 В
Входное сопротивление, не менее	500 кОм
Время опроса входа, не более	1 с
Количество каналов измерения	3
<b>Измерение линейного напряжения (межфазного)</b>	
Входной сигнал (действующее значение)	~(2...580) В, от 45 до 65 Гц

Наименование	Значение
с использованием внешних трансформаторов напряжения	~(2 · 10 <sup>-3</sup> ...5800 · 10 <sup>3</sup> ) В, от 45 до 65 Гц
Максимальное допустимое значение, не более 1 с	800 В
Основная приведенная погрешность измерений	0,5 %
Разрешающая способность	0,1 В
Входное сопротивление, не менее	500 кОм
Время опроса входа, не более	1 с
Количество каналов измерения	3
<b>Измерение силы тока</b>	
Входной сигнал (действующее значение)	от 0,005 до 5 А
с использованием внешних трансформаторов тока	от 0,005 · 10 <sup>-3</sup> до 50 · 10 <sup>3</sup> А
Максимальное допустимое значение, не более 1 с	10 А
Основная приведенная погрешность измерений	0,25 %
Время опроса входа, не более	1 с
Разрешающая способность	0,001 А
Входное сопротивление, не более	0,01 Ом
Количество каналов измерения	3
<b>Измерение полной, активной и реактивной мощности</b>	
Входной сигнал (действующее значение)	от 0,02 до 2,00 кВт, кВА, квар
с использованием внешних трансформаторов (напряжения/ток)	от 0,2 · 10 <sup>-6</sup> до 200 · 10 <sup>9</sup>
Основная приведенная погрешность измерений	0,5 %
Время вычисления, не более	1 с
Разрешающая способность, Вт, ВА, вар	1
Количество каналов измерения	3
<b>Измерение частоты первой гармоники</b>	
Действующая частота первой гармоники	от 45 до 65 Гц
Основная приведенная погрешность измерений	0,15 %
Время опроса входа, не более	1 с
Разрешающая способность	0,01 Гц
Количество каналов измерения (активный)	1
<b>Измерение коэффициента мощности cosφ</b>	
Диапазон измерения (в рабочем диапазоне мощности)	от 0 до 1
Основная погрешность измерений	1,0 %
Время вычисления, не более	1 с

Наименование	Значение
Разрешающая способность	0,01
Количество каналов измерения	3
<b>Измерение фазового угла</b>	
Диапазон измерения (в рабочем диапазоне напряжений)	от 10° до 170°
Основная погрешность измерений	0,4 %
Время опроса входа, не более	1 с
Разрешающая способность	1°
Количество каналов измерения	3
<b>Интерфейс связи RS-485</b>	
Скорости обмена	2400, 4800, 9600, 14400, 19200, 28800, 38400, 57600, 115200 бит/с
Протоколы связи	DCON, Modbus ASCII, Modbus RTU, OBEH
Входное сопротивление	12 кОм
<b>Конструктивное исполнение</b>	
Габаритные размеры прибора	(96 × 73 × 110) ± 1 мм
Степень защиты корпуса	IP20
Средняя наработка на отказ	60 000 ч
Средний срок службы	10 лет
Масса прибора, не более	0,5 кг

## 4. Настройка

Прибор конфигурируется на ПК через адаптер интерфейса RS-485/RS-232 или RS-485/USB (например, OWEN AC3-M или AC4) с помощью программы «Конфигуратор M110» (см. *Руководство пользователя* на сайте [www.owen.ru](http://www.owen.ru)).

Для подключения к конфигуратору по заводским сетевым настройкам необходимо нажать и удерживать кнопку, расположенную под крышкой, на время более 5 секунд, после отпускания кнопки начнет мигать светодиод «RS-485», прибор перестроится на заводские значения сетевых параметров, но в его памяти сохраняются ранее установленные значения сетевых параметров.

## 5. Монтаж и подключение

Прибор может быть установлен на DIN-рейке 35 мм или закреплен на внутренней стенке шкафа с помощью винтов.

Прибор следует устанавливать защелкой вниз.

Для установки прибора на DIN-рейку следует:

1. Подготовить место на DIN-рейке для установки прибора.
2. Установить прибор на DIN-рейку.
3. С усилием придавить прибор к DIN-рейке до фиксации защелки.

Для демонтажа прибора следует:

1. Отсоединить линии связи с внешними устройствами.
2. В проушину защелки вставить острие отвертки.
3. Защелку отжать, после чего отвести прибор от DIN-рейки.

Для обеспечения надежности электрических соединений входных клемм рекомендуется использовать кабели с медными многопроволочными жилами сечением от 0,75 до 1,5 мм<sup>2</sup>, концы которых перед подключением следует зачистить и залудить или оконцевать.

Питание прибора от 220 В следует осуществлять от сетевого фидера, не связанного непосредственно с питанием мощного силового оборудования.

Питание каких-либо устройств от сетевых контактов прибора запрещается.

Питание прибора от 24 В следует осуществлять от локального источника питания подходящей мощности.

Источник питания следует устанавливать в том же шкафу электрооборудования, в котором устанавливается прибор.

## 6. Схемы подключения

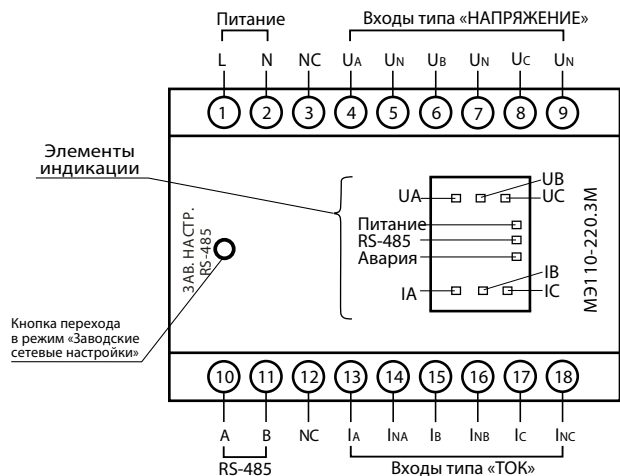


Рисунок 1 – Назначение контактов клеммной колодки прибора

Таблица 2 – Назначение контактов клеммной колодки прибора

Номер	Наименование	Назначение
1	L	Питание ~ от 90 до 264 В
2	N	Питание ~ от 90 до 264 В
3	NC	Не подключен
4	UA	Вход 1 измерения напряжения
5	UN	Нейтраль (Входы измерения напряжения)
6	UB	Вход 2 измерения напряжения
7	UN	Нейтраль (Входы измерения напряжения)
8	UC	Вход 3 измерения напряжения
9	UN	Нейтраль (Входы измерения напряжения)
10	A	RS-485 линия A
11	B	RS-485 линия B
12	NC	Не подключен
13	IA	Вход 1 измерения тока
14	INA	Нейтраль (Вход 1 измерения тока)
15	IB	Вход 2 измерения тока

16	INB	Нейтраль (Вход 2 измерения тока)
17	IC	Вход 3 измерения тока
18	INC	Нейтраль (Вход 3 измерения тока)

**ПРИМЕЧАНИЕ**  
Контакты нейтрали 5, 7, 9 объединены между собой.

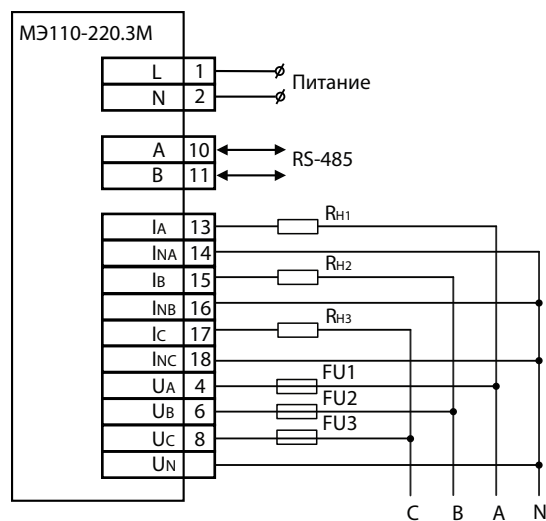


Рисунок 2 – Подключение прибора к трехфазной сети

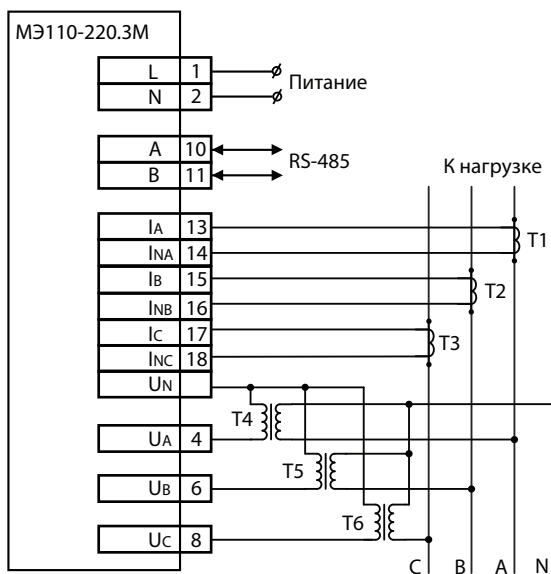


Рисунок 3 – Подключение прибора к трехфазной сети через согласующие трансформаторы

## 7. Индикация

Таблица 3 – Индикация

Светодиод	Свечение	Значение
Питание	Зеленое	Подача на прибор питающего тока
RS-485	Погашен	Нет обмена по сети RS-485
	Мерцает в такт принятым/переданным данным	Выполняется обмен данными
	Мигает с частотой 1 Гц	Работа в режиме «Заводские сетевые настройки»
Авария	Красное	Возникновение нештатной ситуации
UA, UB, UC, IA, IB, IC	Засвечен	На входе есть сигнал, сигнал находится в допустимом диапазоне измеряемых значений
	Мигает с частотой 1 Гц	Сигнал вышел за допустимый диапазон измеряемых значений или сигнал на входе отсутствует

## 8. Таблица регистров протокола Modbus

Для протокола Modbus реализовано выполнение следующих функций:

- 03 (**read registers**) – чтение одного или нескольких регистров;
- 06 (**preset single register**) – запись одного регистра;
- 16 (**preset multiple registers**) – запись нескольких регистров;
- 17 (**report slave ID**) – чтение имени прибора и версии программы.

**Таблица 4 – Оперативные параметры протокола Modbus (только для чтения и типом данных Float)**

Команда	Номера регистров, HEX
Значение измеренного напряжения по входу А	0x0050, 0x0051
Значение измеренного напряжения по входу В	0x0052, 0x0053
Значение измеренного напряжения по входу С	0x0054, 0x0055
Значение измеренного тока по входу А	0x0056, 0x0057
Значение измеренного тока по входу В	0x0058, 0x0059
Значение измеренного тока по входу С	0x005A, 0x005B
Значение измеренной полной мощности по входу А	0x005C, 0x005D
Значение измеренной полной мощности по входу В	0x005E, 0x005F
Значение измеренной полной мощности по входу С	0x0060, 0x0061
Значение измеренной активной мощности по входу А	0x0062, 0x0063
Значение измеренной активной мощности по входу В	0x0064, 0x0065
Значение измеренной активной мощности по входу С	0x0066, 0x0067
Значение измеренной реактивной мощности по входу А	0x0068, 0x0069
Значение измеренной реактивной мощности по входу В	0x006A, 0x006B
Значение измеренной реактивной мощности по входу С	0x006C, 0x006D
Значение измеренного коэффициента мощности по входу А	0x006E, 0x006F
Значение измеренного коэффициента мощности по входу В	0x0070, 0x0071
Значение измеренного коэффициента мощности по входу С	0x0072, 0x0073
Значение измеренной частоты сети	0x0074, 0x0075
Значение измеренного фазового угла по входам АВ	0x0076, 0x0077
Значение измеренного фазового угла по входам ВС	0x0078, 0x0079
Значение измеренного фазового угла по входам СА	0x007A, 0x007B
Значение измеренного межфазного напряжения по входу АВ	0x007D, 0x007E

Значение измеренного межфазного напряжения по входу ВС	0x007F, 0x0080
Значение измеренного межфазного напряжения по входу СА	0x0081, 0x0082
Значение измеренного тока нейтрали	0x0083, 0x0084

Полный список регистров приведен в *Руководстве по эксплуатации* на сайте [www.owen.ru](http://www.owen.ru).

Россия, 111024, Москва, 2-я ул. Энтузиастов, д. 5, корп. 5  
 тел.: +7 (495) 641-11-56, факс: +7 (495) 728-41-45  
 тех.поддержка 24/7: 8-800-775-63-83, support@owen.ru  
 отдел продаж: sales@owen.ru  
[www.owen.ru](http://www.owen.ru)  
 рег.: 1-RU-48362-1.7