

СМИ2-М

Панель оператора Руководство по эксплуатации

1 Общие сведения

СМИ2-М предназначен для индикации заданных величин при использовании в сетях RS-485 и может эксплуатироваться в составе систем автоматизированного контроля и управления технологическими процессами в качестве основного или дополнительного индикатора физических величин.

Полное *Руководство по эксплуатации* доступно на странице прибора на сайте www.owen.ru.

2 Технические характеристики

Таблица 1 – Технические характеристики

Наименование	Значение
Питание	
Тип питающего напряжения	Постоянное
Диапазон питающего напряжения	10...48 В
Номинальное напряжение питания	24 В
Потребляемая мощность, не более	1,6 Вт
Дисплей	
Индикатор	Один четырехразрядный семисегментный
Количество цветов	3
Высота разряда	14 мм
Интерфейс обмена данными	
Тип интерфейса	RS-485
Протокол обмена данными	Modbus ASCII, Modbus RTU
Режим работы интерфейса	Master, Slave, Spy
Сигналы интерфейса	A, B
Гальваническая изоляция между питанием прибора и интерфейсом, не менее	500 В
Скорость обмена данными	2400, 4800, 9600, 14400, 19200, 28800, 38400, 57600, 115200 бит/с
Интерфейс конфигурирования	
Тип интерфейса	USB 2.0 (Micro-USB)
Корпус	
Конструктивное исполнение	Для щитового крепления с отверстием диаметром 22,5 мм
Тип вентиляции	Естественная вентиляция
Габаритные размеры (ширина × высота × глубина)	(48,0 × 26,0 × 65,4) ± 0,5 мм
Степень защиты корпуса: со стороны лицевой панели	IP65

Наименование	Значение
со стороны цилиндрической части корпуса	IP20
Общие сведения	
Масса прибора, не более	0,1 кг
Средний срок службы	8 лет
Прикладное ПО	Owen Configurator

3 Изоляция узлов

Схема гальванически изолированных узлов и прочность гальванической изоляции приведена на *рисунке 1*.

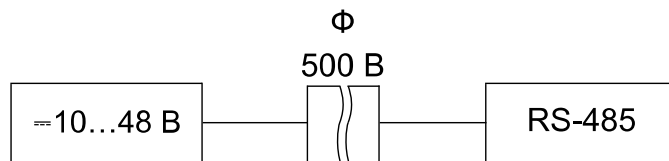


Рисунок 1 – Изоляция узлов прибора



ПРИМЕЧАНИЕ

Значение изоляции указано для испытаний при нормальных климатических условиях (время воздействия – 1 минута).

4 Условия эксплуатации

Прибор предназначен для эксплуатации в следующих условиях:

- закрытые взрывобезопасные помещения без агрессивных паров и газов;
- температура окружающего воздуха от минус 40 до +70 °С;
- верхний предел относительной влажности воздуха: не более 80 % при +25 °С и более низких температурах без конденсации влаги;
- атмосферное давление от 84 до 106,7 кПа.

По устойчивости к механическим воздействиям во время эксплуатации прибор соответствует группе исполнения N2 по ГОСТ Р 52931.

5 Меры безопасности

По способу защиты от поражения электрическим током прибор относится к изделиям класса III по ГОСТ 12.2.007.0.

Во время эксплуатации, технического обслуживания и поверки следует соблюдать требования следующих документов:

- ГОСТ 12.3.019;
- «Правила эксплуатации электроустановок потребителей»;
- «Правила охраны труда при эксплуатации электроустановок».

Не допускается попадание влаги на контакты выходного разъема и внутренние электроэлементы прибора. Прибор запрещено использовать в агрессивных средах с содержанием в атмосфере кислот, щелочей, масел и т. п.

Подключение, регулировка и техническое обслуживание прибора должны производиться только квалифицированными

специалистами, изучившими настоящее руководство по эксплуатации.

6 Монтаж



ПРИМЕЧАНИЕ

Перед установкой прибора следует сконфигурировать, подключив к ПК с помощью кабеля Micro-USB и изменив установленные по умолчанию параметры.

Для установки прибора следует:

1. Подготовить в щите круглое отверстие диаметром 22,5 мм (для предотвращения прокручивания прибора отверстие следует выполнить сложной формы, см. *рисунок 3*).
2. Надеть на тыльную сторону передней панели прибора уплотнительную прокладку из комплекта поставки, см. *рисунок 2*.
3. Разместить цилиндрическую часть прибора в отверстии щита.
4. Надеть на цилиндрическую часть прибора гайку из комплекта поставки и закрутить ее.
5. Обеспечить доступ к цилиндрической части прибора за щитом.

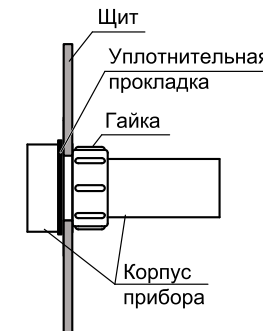


Рисунок 2 – Монтаж прибора

Демонтаж прибора следует производить в обратном порядке.

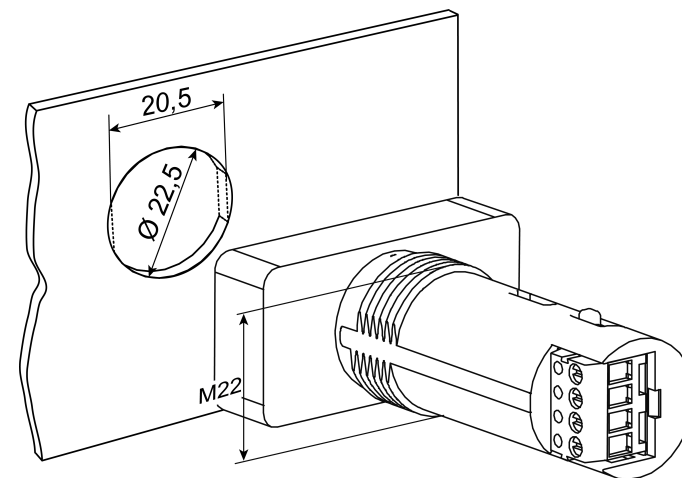


Рисунок 3 – Установочные размеры прибора

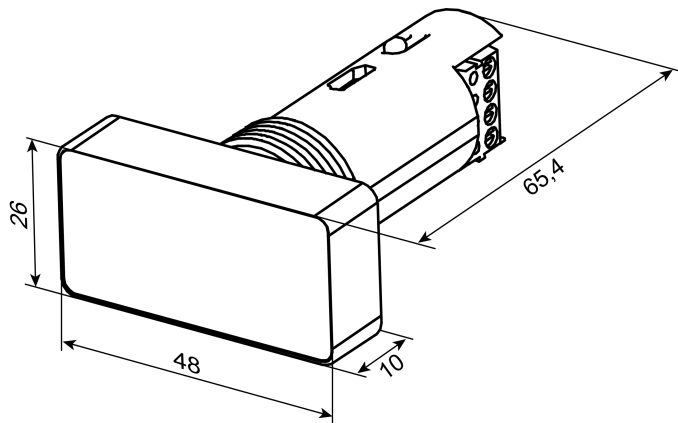


Рисунок 4 – Габаритные размеры прибора

7 Подключение

7.1 Рекомендации по подключению



ПРИМЕЧАНИЕ

Подключение и техническое обслуживание производится только при отключенном питании прибора.

Для внешних связей следует использовать провод с сечением не более 1 мм² (AWG 28...22).

Для многожильных проводов следует использовать наконечники.



Рисунок 5 – Рекомендации для проводов

Длина кабеля питания прибора не должна превышать 30 метров.



ПРЕДУПРЕЖДЕНИЕ

Запрещается подключать провода разного сечения к одной клемме.



ПРЕДУПРЕЖДЕНИЕ

Запрещается подключать более двух проводов к одной клемме.

7.2 Назначение контактов клеммника

СМИ2-М	
24 В (+)	1
0 В (-)	2
RS-485 (B)	3
RS-485 (A)	4

Рисунок 6 – Назначение контактов клеммника



ПРЕДУПРЕЖДЕНИЕ

Использование источников питания без потенциальной развязки или с базовой (основной) изоляцией цепей низкого напряжения от линий переменного тока может привести к появлению опасных напряжений в цепях.

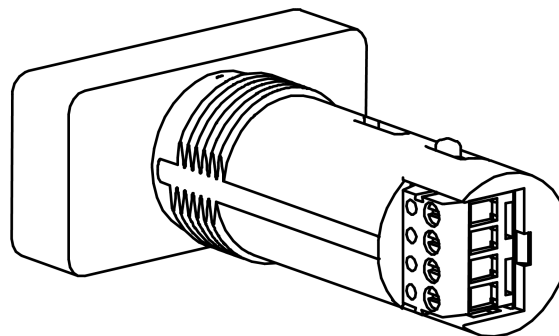


Рисунок 7 – Установка клеммника

7.3 Подключение по интерфейсу RS-485

Связь прибора по интерфейсу RS-485 выполняется по двухпроводной схеме.

Длина линии связи должна быть не более 1200 метров.

Обесточенный прибор следует подключать к сети RS-485 витой парой проводов, соблюдая полярность. Провод **A** подключается к выводу **A** прибора, аналогично соединяются между собой выводы **B**.



ПРИМЕЧАНИЕ

Интерфейс RS-485 также работает при питании индикатора от Micro-USB.

8 Маркировка

На корпус прибора нанесены:

- наименование прибора;
- степень защиты корпуса по ГОСТ 14254;
- напряжение и частота питания;
- потребляемая мощность;
- класс защиты от поражения электрическим током по ГОСТ 12.2.007.0;
- знак соответствия требованиям ТР ТС (EAC);
- страна-изготовитель;
- заводской номер прибора и год выпуска.

На потребительскую тару нанесены:

- наименование прибора;
- знак соответствия требованиям ТР ТС (EAC);
- страна-изготовитель;
- заводской номер прибора и год выпуска.

9 Упаковка

Упаковка прибора производится в соответствии с ГОСТ 23088-80 в потребительскую тару, выполненную из коробочного картона по ГОСТ 7933-89.

Упаковка прибора при пересылке почтой производится по ГОСТ 9181-74.

10 Транспортирование и хранение

Прибор транспортируется в закрытом транспорте любого вида. Прибор следует перевозить в транспортной таре поштучно или в контейнерах. В транспортных средствах тара должна крепиться согласно правилам, действующим на соответствующих видах транспорта.

Условия транспортирования должны соответствовать условиям 5 ГОСТ 15150 с соблюдением мер защиты от ударов и вибраций.

Условиях хранения в таре на складе изготовителя и потребителя должны соответствовать условиям 1 ГОСТ 15150. В воздухе не должны присутствовать агрессивные примеси.

Приборы следует хранить на стеллажах.

11 Комплектность

Наименование	Количество
Прибор	1 шт.
Паспорт и Гарантийный талон	1 экз.
Краткое руководство	1 экз.
Комплект крепежных элементов	1 шт.
Уплотнительная резинка	1 шт.
Соединительный четырехконтактный разъем питания и связи	1 шт.



ПРИМЕЧАНИЕ

Изготовитель оставляет за собой право внесения дополнений в комплектность прибора.

12 Гарантийные обязательства

Изготовитель гарантирует соответствие прибора требованиям ТУ при соблюдении условий эксплуатации, транспортирования, хранения и монтажа.

Гарантийный срок эксплуатации – **24 месяца** со дня продажи.

В случае выхода прибора из строя в течение гарантийного срока при соблюдении условий эксплуатации, транспортирования, хранения и монтажа предприятие-изготовитель обязуется осуществить его бесплатный ремонт или замену.

Порядок передачи прибора в ремонт содержится в паспорте и в гарантийном талоне.

Россия, 111024, Москва, 2-я ул. Энтузиастов, д. 5, корп. 5
 тел.: +7 (495) 641-11-56, факс: +7 (495) 728-41-45
 тех.поддержка 24/7: 8-800-775-63-83, support@owen.ru
 отдел продаж: sales@owen.ru
 www.owen.ru
 рег.: 1-RU-84706-1.8