

TRM1032M-X1.XX.P

Регулятор для многоконтурных систем отопления и ГВС

Руководство по эксплуатации

Введение

Настоящее руководство по эксплуатации предназначено для ознакомления обслуживающего персонала с устройством, конструкцией и работой регулятора для многоконтурных систем отопления и ГВС TRM1032M-X1.XX.P.

Полная версия руководства по эксплуатации размещена в электронном виде на сайте www.ohep.ru.

1 Назначение

Прибор предназначен для погодозависимого управления до двух контуров отопления и ГВС локально и до десяти в составе распределенной сети интерфейса RS-485.

2 Технические характеристики

Таблица 1 – Характеристики прибора

| Наименование | Значение |
|---|---|
| Питание | |
| Диапазон напряжения питания | 94...264 В переменного тока |
| Номинальное напряжение питания | 230 В при 47...63 Гц |
| Гальваническая развязка | Есть |
| Электрическая прочность изоляции между входом питания и другими цепями | 2830 В |
| Потребляемая мощность, не более | 17 ВА |
| Встроенный источник питания | Есть |
| Выходное напряжение встроенного источника питания постоянного тока | (24 ± 3) В |
| Ток нагрузки встроенного источника питания, не более | 100 мА |
| Электрическая прочность изоляции между выходом питания и другими цепями | 1780 В |
| Дискретные входы | |
| Количество входов | 8 |
| Напряжение «логической единицы» | 159...264 В переменного тока |
| Ток «логической единицы» | 0,75...1,5 мА |
| Напряжение «логического нуля» | 0...40 В |
| Подключаемые входные устройства | Датчики типа «сухой контакт», коммутационные устройства (контакты реле, кнопки и т. д.) |
| Гальваническая развязка | Групповая, по 4 входа (1–4 и 5–8, «общий минус») |
| Электрическая прочность изоляции: | |
| между группами входов | 1780 В |
| между другими цепями | 2830 В |
| Аналоговые входы | |
| Количество входов | 4 |
| Тип измеряемых сигналов | датчики РТ1000, РТ500, 4...20 мА, NTC |
| Время опроса входов | 10 мс |
| Предел допускаемой основной приведенной погрешности при измерении | ± 1,0 % |
| Дискретные выходы | |
| Количество выходных устройств, тип | 8 электромагнитных реле (нормально-разомкнутые) |
| Коммутирующее напряжение в нагрузке: | |
| для цепи постоянного тока, не более | 30 В (резистивная нагрузка) |
| для цепи переменного тока, не более | 250 В (резистивная нагрузка) |
| Допустимый ток нагрузки, не более | 5 А при напряжении не более 250 В переменного тока и $\cos \varphi > 0,95$; 3 А при напряжении не более 30 В постоянного тока |
| Гальваническая развязка | Групповая по 2 реле (1–2, 3–4, 5–6, 7–8) |
| Электрическая прочность изоляции: | |
| между другими цепями | 2830 В |
| между группами выходов | 1780 В |
| Интерфейс обмена данными | |
| Тип интерфейса | RS-485 |
| Протокол обмена данными | Modbus RTU, Modbus ASCII |
| Режим работы интерфейса | Slave |
| Скорость обмена данными | 9600, 14400, 19200, 38400, 57600, 115200 бод |
| Индикация и элементы управления | |
| Тип дисплея | Текстовый монохромный ЖКИ с подсветкой, 2 × 16 символов |
| Индикаторы | 2 светодиодных индикатора (красный и зеленый) |
| Кнопки | 6 шт. |
| Корпус | |
| Тип корпуса | Для крепления на DIN-рейку (35 мм) |
| Габаритные размеры | 123 × 90 × 58 мм |

Продолжение таблицы 1

| Питание | |
|---|--------|
| Степень защиты корпуса по ГОСТ 14254-2015 | IP20 |
| Масса прибора, не более | 0,6 кг |
| Средний срок службы | 8 лет |

3 Условия эксплуатации

Прибор предназначен для эксплуатации в следующих условиях:

- закрытые взрывобезопасные помещения без агрессивных паров и газов;
- температура окружающего воздуха от минус 20 до +55 °С;
- верхний предел относительной влажности воздуха: не более 80 % при +25 °С и более низких температурах без конденсации влаги;
- атмосферное давление от 84 до 106 кПа.

4 Монтаж



ОПАСНОСТЬ

Во время монтажа следует использовать средства индивидуальной защиты и специальный электромонтажный инструмент с изолирующими свойствами до 1000 В.

Для монтажа прибора на DIN-рейке следует:

1. Подготовить на DIN-рейке место для установки прибора в соответствии с размерами прибора.
2. Вставив отвертку в проушину, оттянуть защелку.
3. Прижать прибор к DIN-рейке.
4. Вернуть отверткой защелку в исходное положение.
5. Смонтировать внешние устройства с помощью ответных клеммников из комплекта поставки.

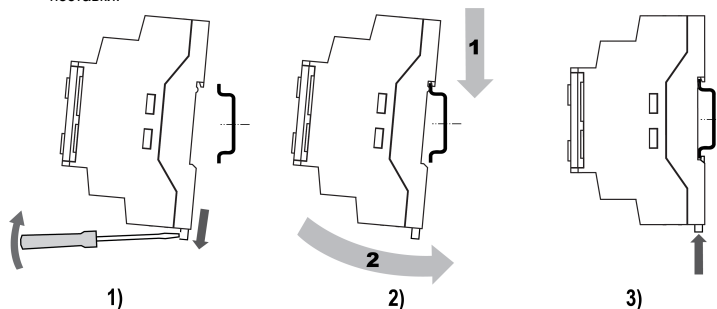


Рисунок 1 – Монтаж и демонтаж прибора

5 Главный экран

Таблица 2 – Описание элементов главного экрана для контура Отопление

| Параметр | Диапазон | Описание |
|-----------------|---|--|
| K1/2: | Отопление | Номер и тип контура |
| Режим: | Стоп, Работа, Тест, Авария, Лето, Эконом, Натоп, Обратка, Приоритет | Текущий режим работы контура |
| Уставка: | 0...200 | Текущая уставка контура |
| T.контура: | 0...200, Авар | Текущая температура контура |
| T.наружная: | -100...100, Откл, Авар | Текущая температура наружки |
| Уст.обратки: | 0...200, Откл | Текущая уставка обратки коллектора |
| T.обратки: | 0...200, Откл, Авар, НетПРМ | Текущая температура обратки коллектора |
| T.подачи: | 0...200, Откл, Авар, НетПРМ | Текущая температура подачи коллектора |
| Давление: | 0,0...100,0, Откл, Авар, НетПРМ | Текущее давление контура |
| Насос 1: | В работе, Ожидание, Отключен, Авария | Текущий статус насоса |
| Насос 2: | В работе, Ожидание, Отключен, Авария | Текущий статус насоса |
| Подпитка: | Стоп, Работа, Откл, Авария, Утечка | Текущий статус подпитки |
| Управление: | Старт, Стоп | Запуск или останов контура |
| Меню → ALT + ОК | — | Подсказка |
| K2 → ALT + Вниз | — | Подсказка |

Таблица 3 – Описание элементов главного экрана для контура ГВС

| Параметр | Диапазон | Описание |
|-----------------|--|---------------------------------------|
| K1/2: | ГВС | Номер и тип контура |
| Режим: | Стоп, Работа, Тест, Авария, Лето, Эконом, Натоп, Приоритет | Текущий режим работы контура |
| Уставка: | 0...200 | Текущая уставка контура |
| T.контура: | 0...200 | Текущая температура контура |
| T.подачи: | 0...200, Откл, Авар, НетПРМ | Текущая температура подачи коллектора |
| Давление: | 0...200, Откл, Авар, НетПРМ | Текущее давление контура |
| Насос 1: | В работе, Ожидание, Отключен, Авария | Текущий статус насоса |
| Насос 2: | В работе, Ожидание, Отключен, Авария | Текущий статус насоса |
| Управление: | Старт, Стоп | Запуск или останов контура |
| Меню → ALT + ОК | — | Подсказка |
| K1 → ALT + Вниз | — | Подсказка |

6 Схемы подключения

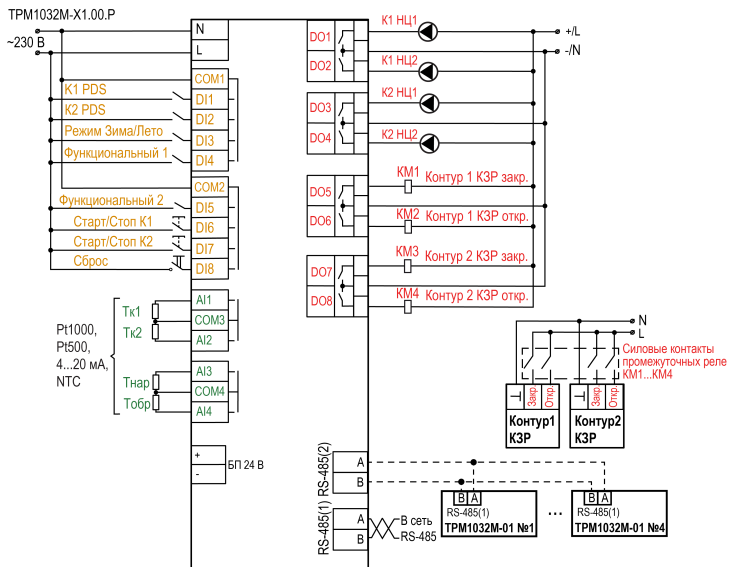
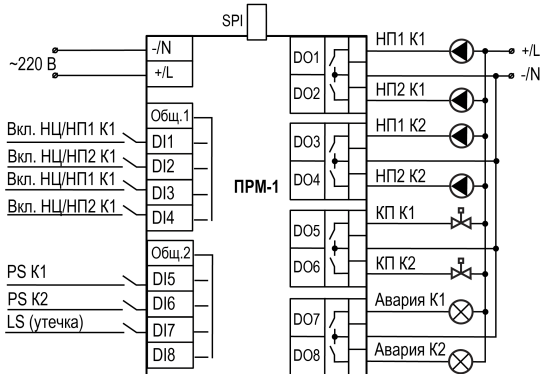
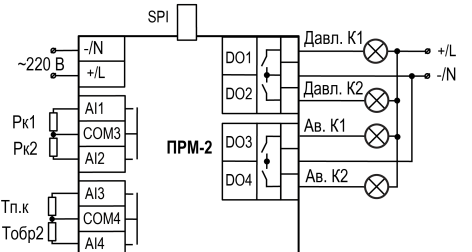


Рисунок 2 – Схема подключения контроллера

К TRM1032M-XX.00.X



К TRM1032M-XX.00.X



К TRM1032M-XX.00.X

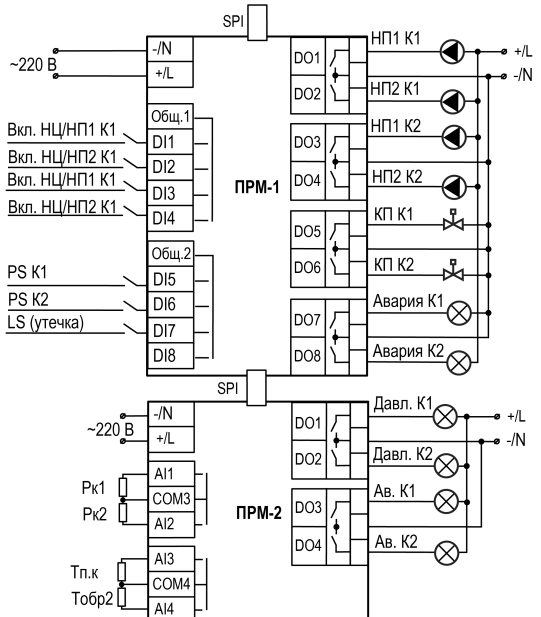


Рисунок 3 – Схемы подключения модулей расширения

7 Элементы управления и индикации

На лицевой панели прибора расположены следующие элементы управления и индикации:

- двухстрочный шестнадцатирядный ЖКИ;
- два светодиода;
- шесть кнопок.

Таблица 4 – Назначение кнопок

| Кнопка | Назначение |
|--------|--|
| | Смещение видимой области вверх или вниз. Перемещение по пунктам меню. Увеличение или уменьшение редактируемого параметра |
| | При удержании более 6 секунд – переход в системное меню |
| | Выбор параметра для редактирования |
| | Сохранение измененного значения |
| | Выход или отмена. При удержании более 6 секунд – выход из системного меню. Возврат на главный экран |
| | Переход в меню с главного экрана |
| | Переход в меню «Аварии» |
| | Переход между рядами редактируемого параметра |

Таблица 5 – Назначение светодиодов

| Режим | Светодиод «Работа» | Светодиод «Авария» |
|---------|-----------------------|-----------------------|
| Стоп | Не светится | Не светится |
| Работа | Светится | Не светится |
| Тест | Мигает с периодом 2 с | Мигает с периодом 2 с |
| Авария | Не светится | Светится |
| Сигнал | Светится | Мигает с периодом 1 с |
| Обратка | Мигает с периодом 2 с | Не светится |

8 Аварийные ситуации

| Параметр | Диапазон | Описание |
|---------------|---|--|
| Сброс аварий: | Нет, Да | Сбросить активные аварии |
| Контур X: | Норма, Сигнал, Авария | Общее состояние контура |
| Т. контура: | Норма, Ав.Дат | Аварии датчика контура |
| Перегрев: | Норма, Сигнал | Сигнализация перегрева |
| Т. обрат: | Норма, Ав.Дат, Сигнал, Откл | Аварии датчика обратки |
| Насос 1: | Норма, Авария, Нет PDS, Откл | Аварии первого насоса |
| Насос 2: | Норма, Авария, Нет PDS, Откл | Аварии второго насоса |
| PDS: | Норма, Авария, Откл | Аварии датчика перепада |
| Давление: | Норма, Сигнал, Высок., Низкое, НетПРМ, Ав.Дат, Откл | Аварии давления контура |
| Подпитка: | Норма, Утечка, Ав.НП1, Ав. НП2, НетПРМ, Откл | Аварии системы подпитки контура |
| Сигнал: | Норма, Авария, Откл | Сигнал функционального входа в режиме "Сигнал" |
| Общие: | | Подсказка |
| Т. наруж: | Норма, Ав.Дат, Откл | Аварии датчика наружного воздуха |
| Т. подачи: | Норма, Ав.Дат, Откл, НетПРМ | Аварии датчика подачи |
| Связь: | Норма, ТРМ_1/2/3/4, Авария | Авария связи с контроллерами в сети RS-485 |
| Назад → Есв | | Подсказка |

9 Комплектность

| Наименование | Количество |
|--|------------|
| Прибор | 1 шт. |
| ПРМ-220.1* | 1 шт. |
| ПРМ-220.2* | 1 шт. |
| Шлейф для подключения модулей расширения ПРМ* | 1 шт. |
| Шлейф для подключения модулей расширения ПРМ-СЛОТ2 | 1 шт. |
| Руководство по эксплуатации | 1 экз. |
| Паспорт и Гарантийный талон | 1 экз. |
| Комплект клеммных соединителей | 1 к-т |



ПРИМЕЧАНИЕ

* Не для всех модификаций. Изготовитель оставляет за собой право внесения дополнений в комплектность прибора.

Россия, 111024, Москва, 2-я ул. Энтузиастов, д. 5, корп. 5

тел.: +7 (495) 641-11-56, факс: +7 (495) 728-41-45

тех.поддержка 24/7: 8-800-775-63-83, support@owen.ru

отдел продаж: sales@owen.ru

www.owen.ru

рег.: 1-RU-117346-1.2