



TRM200

Измеритель двухканальный



Руководство по эксплуатации

КУВФ.421210.001 РЭ

03.2023

версия 1.17

Содержание

Предупреждающие сообщения	4
Введение	5
Используемые аббревиатуры	6
Соответствие символов на ЦИ	7
1 Назначение и функции	8
2 Технические характеристики и условия эксплуатации	9
2.1 Технические характеристики	9
2.2 Условия эксплуатации.....	11
3 Меры безопасности	13
4 Монтаж	14
4.1 Установка прибора настенного крепления Н	14
4.2 Установка прибора настенного крепления Н2	14
4.3 Установка прибора щитового крепления Щ1	15
4.4 Установка прибора щитового крепления Щ2	16
5 Подключение	18
5.1 Рекомендации по подключению.....	18
5.2 Первое включение.....	19
5.3 Назначение контактов клеммника	20
5.4 Подключение по интерфейсу RS-485.....	20
5.5 Подключение датчиков	21
5.5.1 Общие сведения	21
5.5.2 Подключение ТС по трехпроводной схеме	21
5.5.3 Подключение ТС по двухпроводной схеме	22
5.5.4 Подключение ТП	22
5.5.5 Подключение аналоговых датчиков	22
6 Эксплуатация	24
6.1 Принцип работы	24
6.2 Управление и индикация	24
6.3 Включение и работа	25
7 Настройка	26
7.1 Последовательность настройки.....	26
7.2 Настройка режимов индикации.....	26
7.3 Установка параметров входа	27
7.3.1 Код типа датчика	27
7.3.2 Установка точности вывода температуры	27
7.3.3 Установка диапазона измерения	27
7.3.4 Вычисление квадратного корня.....	28
7.3.5 Коррекция измерительной характеристики датчиков	28
7.3.6 Установка параметров цифрового фильтра.....	29
7.4 Настройка обмена данными через интерфейс RS-485	31
7.4.1 Работа с параметрами по протоколу OVEN	31
7.4.2 Работа с параметрами по протоколу ModBus.....	32
7.5 Защита от несанкционированного доступа.....	32
7.5.1 Защита параметров от просмотра	32
7.5.2 Защита параметров от изменения	33
7.5.3 Защита отдельных параметров от просмотра и изменений	33
7.6 Восстановление заводских установок.....	33

8 Техническое обслуживание.....	34
8.1 Общие указания	34
8.2 Поверка	34
8.3 Проверка версии программного обеспечения	34
8.4 Юстировка.....	34
8.4.1 Вычисление коэффициентов юстировки.....	35
8.4.2 Юстировка прибора для работы с ТС.....	35
8.4.3 Юстировка прибора для работы с ТП.....	36
8.4.4 Юстировка для работы с аналоговыми датчиками	37
8.4.5 Юстировка датчика температуры свободных концов ТП	38
9 Маркировка	39
10 Упаковка	40
11 Транспортирование и хранение	41
12 Комплектность.....	42
13 Гарантийные обязательства	43
ПРИЛОЖЕНИЕ А. Настраиваемые параметры	44
ПРИЛОЖЕНИЕ Б. Возможные неисправности и способы их устранения	48

Предупреждающие сообщения

В данном руководстве применяются следующие предупреждения:



ОПАСНОСТЬ

Ключевое слово ОПАСНОСТЬ сообщает о **непосредственной угрозе опасной ситуации**, которая приведет к смерти или серьезной травме, если ее не предотвратить.



ВНИМАНИЕ

Ключевое слово ВНИМАНИЕ сообщает о **потенциально опасной ситуации**, которая может привести к небольшим травмам.



ПРЕДУПРЕЖДЕНИЕ

Ключевое слово ПРЕДУПРЕЖДЕНИЕ сообщает о **потенциально опасной ситуации**, которая может привести к повреждению имущества.



ПРИМЕЧАНИЕ

Ключевое слово ПРИМЕЧАНИЕ обращает внимание на полезные советы и рекомендации, а также информацию для эффективной и безаварийной работы оборудования.

Ограничение ответственности

Ни при каких обстоятельствах ООО «Производственное Объединение ОВЕН» и его контрагенты не будут нести юридическую ответственность и не будут признавать за собой какие-либо обязательства в связи с любым ущербом, возникшим в результате установки или использования прибора с нарушением действующей нормативно-технической документации.

Введение

Настоящее Руководство по эксплуатации предназначено для ознакомления обслуживающего персонала с устройством, принципом действия, конструкцией, технической эксплуатацией и обслуживанием измерителя-регулятора двухканального ТРМ200, в дальнейшем по тексту именуемого «прибор», или «ТРМ200».

Подключение, регулировка и техобслуживание прибора должны производиться только квалифицированными специалистами после прочтения настоящего руководства по эксплуатации.

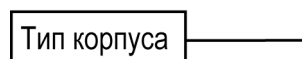
Прибор изготавливается в различных модификациях, зашифрованных в коде полного условного обозначения.

Тип корпуса:

- Н** – корпус настенного крепления;
- Н2** – корпус настенного крепления;
- Щ1** – корпус щитового крепления;
- Щ2** – корпус щитового крепления.

Прибор ТРМ200 - X

Тип корпуса



Пример записи обозначения прибора в документации другой продукции, где он может быть применен:

Измеритель двухканальный **ТРМ200-Щ1 ТУ 4217-026-46526536-2011**.

Используемые аббревиатуры

ЛУ – логическое устройство.

ПК – персональный компьютер.

ТП – преобразователь термоэлектрический (термопара).

ТС – термопреобразователь сопротивления.

ЦИ – цифровой индикатор.

Соответствие символов на ЦИ

А	В	С	Д	Е	Ф	Г	Н	И	Ј	К	Л	М	Н	О	Р	Q	г	С	т	У	У	У	У	У	У	У
A	b	C	d	E	F	G	H	i	J	K	L	M	n	O	P	Q	r	S	t	U	V	W	X	Y	Z	

1 Назначение и функции

Прибор предназначен для измерения температуры (при использовании в качестве датчиков ТС или ТП), а также других физических параметров, значения которых могут быть преобразованы датчиками в унифицированный сигнал постоянного тока или напряжения. Информация о любом из измеренных параметров отображается на встроенном четырехразрядном ЦИ.

Прибор соответствует ГОСТ Р 52931– 2008 и относится к изделиям государственной системы промышленных приборов и средств автоматизации.

Прибор зарегистрирован в Государственном реестре средств измерений.

Прибор может быть применен на промышленных объектах, подконтрольных Ростехнадзору.

Прибор позволяет выполнять следующие функции:

- измерение температуры и/или других физических величин (давления, влажности, расхода, уровня и т. п.) в двух различных точках с помощью стандартных датчиков;
- обработку входных сигналов:
 - цифровую фильтрацию и коррекцию;
 - масштабирование унифицированного сигнала для отображения на ЦИ физической величины;
 - вычисление и индикацию квадратного корня из измеряемой величины.
- вычисление разности двух измеряемых величин;
- отображение текущего измерения на встроенном светодиодном ЦИ;
- регистрацию данных на ПК и конфигурирование прибора с компьютера через интерфейс RS-485.

2 Технические характеристики и условия эксплуатации

2.1 Технические характеристики

Таблица 2.1 – Характеристики прибора

Наименование	Значение
Диапазон переменного напряжения питания для всех типов корпусов: • напряжение • частота	90...245 В 47...63 Гц
Потребляемая мощность	не более 6 ВА
Количество каналов	2
Время опроса входа	не более 1 с
Предел основной приведенной погрешности при измерении: • термометрами сопротивления • для остальных видов сигналов	$\pm 0,25 \%$ $\pm 0,5 \%$
Входное сопротивление прибора при подключении источника унифицированного сигнала: • тока (при подключении внешнего прецизионного резистора) • напряжения	100 Ом $\pm 0,1 \%$ не менее 100 кОм
Характеристики корпуса прибора	
Степень защиты корпуса: • настенный Н • настенный Н2 • щитовые Щ1, Щ2 (со стороны лицевой панели)	IP44 IP20 IP54
Габаритные размеры прибора: • настенный Н • настенный Н2 • щитовой Щ1 • щитовой Щ2	(130 × 105 × 65) ± 1 мм (150 × 105 × 35) ± 1 мм (96 × 96 × 70) ± 1 мм (96 × 48 × 100) ± 1 мм
Масса прибора	не более 0,5 кг
Средний срок службы	8 лет
Интерфейс связи	
Тип интерфейса	RS-485
Скорость передачи данных	2,4; 4,8; 9,6; 14,4; 19,2; 28,8; 38,4; 57,6; 115,2 кбит/с
Тип кабеля	Экранированная витая пара
Тип протокола передачи данных	ОБЕН, Modbus RTU (Slave), Modbus ASCII (Slave)

Таблица 2.2 – Датчики и входные сигналы

Датчик или входной сигнал	Диапазон измерений	Значение единицы младшего разряда ¹⁾	Предел основной приведенной погрешности
ТС и ТП по ГОСТ 6651-2009			
Cu 50 ($\alpha = 0,00426 \text{ } ^\circ\text{C}^{-1}$) ^{2), 3)}	-50...+200 $^\circ\text{C}$	0,1 $^\circ\text{C}$	$\pm 0,25 \%$
50M ($\alpha = 0,00428 \text{ } ^\circ\text{C}^{-1}$)	-180...+200 $^\circ\text{C}$		
Pt 50 ($\alpha = 0,00385 \text{ } ^\circ\text{C}^{-1}$)	-200...+750 $^\circ\text{C}$		
50П ($\alpha = 0,00391 \text{ } ^\circ\text{C}^{-1}$)	-200...+750 $^\circ\text{C}$		
Cu 100 ($\alpha = 0,0042 \text{ } ^\circ\text{C}^{-1}$)	-50...+200 $^\circ\text{C}$		

Продолжение таблицы 2.2

Датчик или входной сигнал	Диапазон измерений	Значение единицы младшего разряда ¹⁾	Предел основной приведенной погрешности
100М ($\alpha = 0,00428 \text{ } ^\circ\text{C}^{-1}$)	-180...+200 °C		
Pt 100 ($\alpha = 0,00385 \text{ } ^\circ\text{C}^{-1}$)	-200...+750 °C		
100П ($\alpha = 0,00391 \text{ } ^\circ\text{C}^{-1}$)	-200...+750 °C		
Нестандартизированные ТС			
53М ($\alpha = 0,00426 \text{ } ^\circ\text{C}^{-1}$) (гр. 23) ³⁾	-50...+200 °C	0,1 °C	± 0,25 %
46П ($\alpha = 0,00428 \text{ } ^\circ\text{C}^{-1}$) (гр. 21)	-200...+650 °C		
Термоэлектрические преобразователи по ГОСТ Р 8.585-2001			
ТХК (L)	-200...+800 °C	0,1 °C	± 0,5 %
ТЖК (J)	-200...+1200 °C		
ТНН (N)	-200...+1300 °C		
ТХА (K)	-200...+1300 °C		
ТПП (S)	0...+1750 °C		
ТПП (R)	0...+1750 °C		
ТМК (T)	-200...+400 °C		
ТПР (B)	+200...+1800 °C		
ТВР (A-1)	0...+2500 °C		
ТВР (A-2)	0...+1800 °C		
ТВР (A-3)	0...+1800 °C		
Унифицированные сигналы по ГОСТ 26.011-80			
0...1 В	0...100 %	0,1 %	± 0,5 %
-50...50 мВ	0...100 %		
0...5 мА	0...100 %		
0...20 мА	0...100 %		
4...20 мА	0...100 %		
i	ПРИМЕЧАНИЕ		
	1) При температуре выше 1000 и ниже минус 200 °C цена единицы младшего разряда равна 1 °C.		
	2) Коэффициент, определяемый по формуле $\alpha = \frac{R_{100} - R_0}{R_0 \cdot 100 \text{ } ^\circ\text{C}}$, где R_{100} , R_0 - значения сопротивления термопреобразователя сопротивления по номинальной статической характеристике соответственно при 100 и 0 °C, и округляемый до пятого знака после запятой.		
	3) В Республике Беларусь носит справочную информацию		

2.2 Условия эксплуатации

Прибор предназначен для эксплуатации при следующих условиях:

- закрытые взрывобезопасные помещения без агрессивных паров и газов;
- температура окружающего воздуха от +1 до +50 °С;
- верхний предел относительной влажности воздуха: не более 80 % при +35 °С и более низких температурах без конденсации влаги;
- атмосферное давление от 84 до 106,7 кПа.

По устойчивости к электромагнитным воздействиям и по уровню излучаемых радиопомех прибор соответствует оборудованию класса А по ГОСТ 51522–1999 (МЭК 61326-1).

По устойчивости к механическим воздействиям при эксплуатации прибор соответствует группе исполнения N2 по ГОСТ Р 52931-2008.

По устойчивости к климатическим воздействиям при эксплуатации прибор соответствует группе исполнения В4 по ГОСТ Р 52931-2008.



ПРЕДУПРЕЖДЕНИЕ

Требования в части внешних воздействующих факторов являются обязательными, т. к. относятся к требованиям безопасности.

3 Меры безопасности

**ОПАСНОСТЬ**

На клеммнике присутствует опасное для жизни напряжение величиной до 250 В. Любые подключения к прибору и работы по его техническому обслуживанию следует производить только при отключенном питании прибора.

По способу защиты от поражения электрическим током прибор соответствует классу II по ГОСТ 12.2.007.0-75.

Во время эксплуатации, технического обслуживания и поверки прибора следует соблюдать требования ГОСТ 12.3.019-80, «Правил эксплуатации электроустановок потребителей» и «Правил охраны труда при эксплуатации электроустановок».

Не допускается попадание влаги на контакты выходного разъема и внутренние электроэлементы прибора. Прибор запрещено использовать в агрессивных средах с содержанием в атмосфере кислот, щелочей, масел и т. п.

4 Монтаж

4.1 Установка прибора настенного крепления Н

Для установки прибора следует:

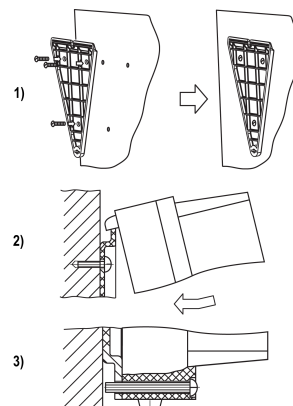
1. Закрепить кронштейн тремя винтами М4 × 20 на поверхности, предназначенной для установки прибора (см. рисунок 4.2).



ПРИМЕЧАНИЕ

Винты для крепления кронштейна не входят в комплект поставки.

2. Зацепить крепежный уголок на задней стенке прибора за верхнюю кромку кронштейна.
3. Прикрепить прибор к кронштейну винтом из комплекта поставки.



Демонтаж прибора следует производить в обратном порядке.



ПРЕДУПРЕЖДЕНИЕ

Провода подключаются при снятой крышке прибора. Для удобства подключения следует зафиксировать основание прибора на кронштейне крепежным винтом.

Рисунок 4.1 – Монтаж прибора настенного крепления

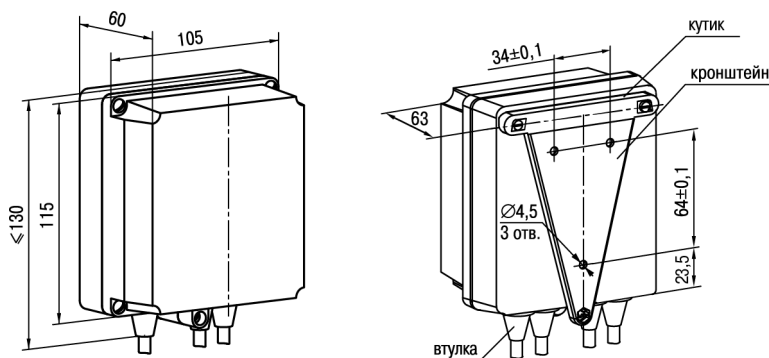


Рисунок 4.2 – Габаритные размеры корпуса Н



ПРИМЕЧАНИЕ

Втулки следует подрезать в соответствии с диаметром вводного кабеля.

4.2 Установка прибора настенного крепления Н2

Для установки прибора следует:

1. Подготовить прибор к монтажу. Для этого следует снять фиксирующую планку (рисунок 4.3, 2, поз. 1) и отсоединить электронный блок (там же, 2, поз. 2) от кронштейна (там же, 2, поз. 3).
2. Перед креплением кронштейна на стене следует предварительно пропустить кабели внешних связей через специальное отверстие для кабельного ввода (там же, 3, поз. 6). Закрепить кронштейн четырьмя винтами на поверхности, предназначенной для установки прибора. На кронштейне имеется восемь отверстий двух типов: для настенного крепления (там же, 3, поз. 4) и крепления на стандартный круглый подрозетник с диаметром 60 мм (там же, 3, поз. 5).



ПРЕДУПРЕЖДЕНИЕ

Винты для крепления кронштейна не входят в комплект поставки.

3. Вставить электронный блок прибора в специальные пазы (там же, 3, поз. 7), расположенные на кронштейне.
4. Смонтировать внешние связи с помощью разъёмного соединителя (там же, 3, поз. 8), расположенного на тыльной стороне электронного блока.
5. Защелкнуть электронный блок и кронштейн.
6. Надеть фиксирующую планку (там же, 4).

Демонтаж прибора следует производить в обратном порядке.

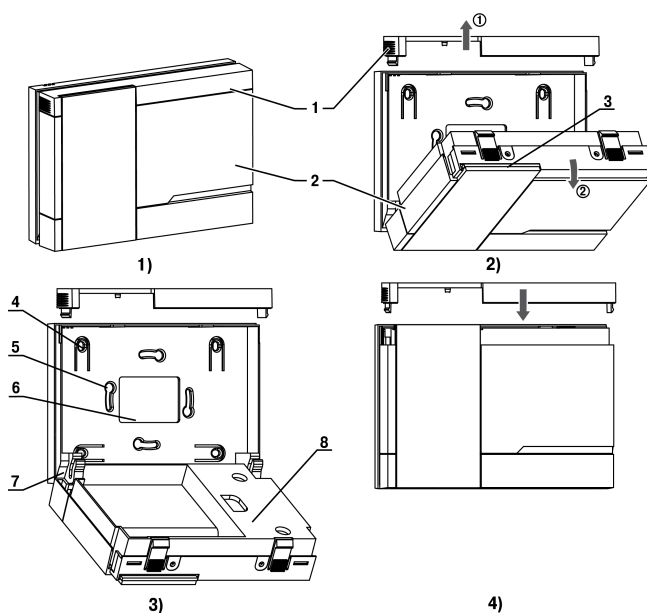


Рисунок 4.3 – Монтаж прибора настенного исполнения Н2

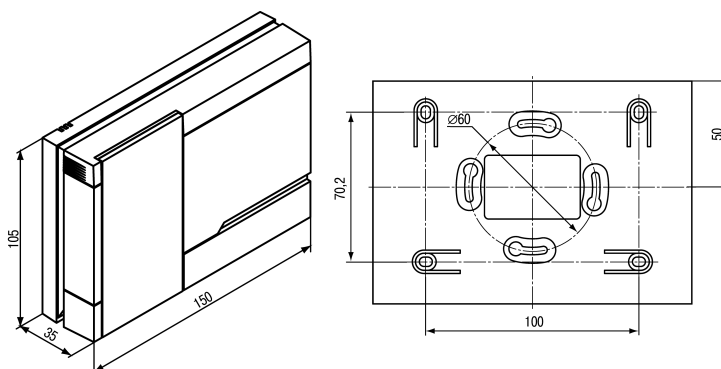


Рисунок 4.4 – Габаритные размеры корпуса Н2

4.3 Установка прибора щитового крепления Щ1

Для установки прибора следует:

1. Подготовить на щите управления монтажный вырез для установки прибора (см. [рисунок 4.6](#)).
2. Установить прокладку на рамку прибора для обеспечения степени защиты IP54.
3. Вставить прибор в монтажный вырез.
4. Вставить фиксаторы из комплекта поставки в отверстия на боковых стенках прибора.
5. С усилием завернуть винты M4 × 35 из комплекта поставки в отверстия каждого фиксатора так, чтобы прибор был плотно прижат к лицевой панели щита.

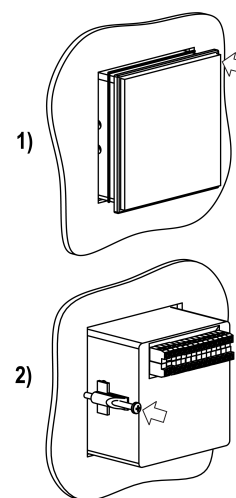


Рисунок 4.5 – Монтаж прибора щитового крепления

Демонтаж прибора следует производить в обратном порядке.

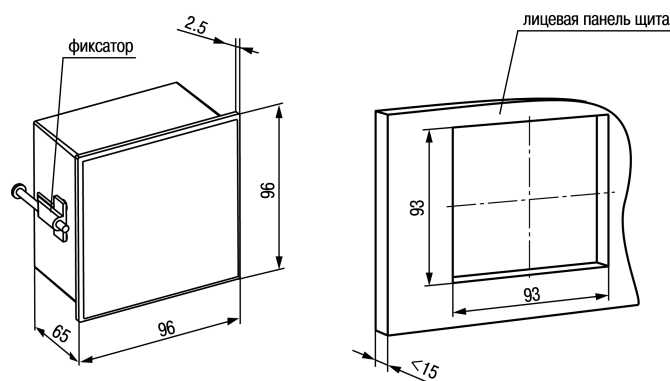


Рисунок 4.6 – Габаритные размеры корпуса Щ1

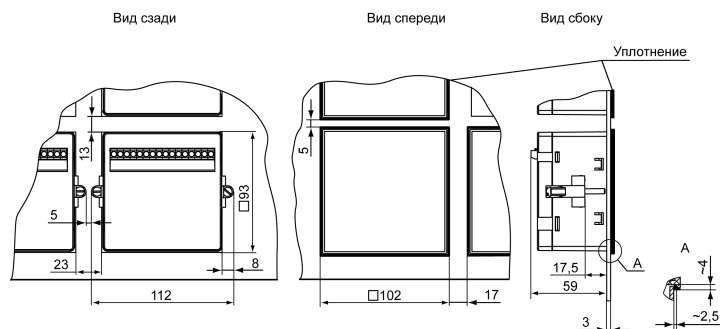


Рисунок 4.7 – Прибор в корпусе Щ1, установленный в щит толщиной 3 мм

4.4 Установка прибора щитового крепления Щ2

Для установки прибора следует:

1. Подготовить на щите управления монтажный вырез для установки прибора (см. [рисунок 4.9](#)).
2. Установить прокладку на рамку прибора для обеспечения степени защиты IP54.
3. Вставить прибор в монтажный вырез.
4. Вставить фиксаторы из комплекта поставки в отверстия на боковых стенках прибора.
5. С усилием завернуть винты M4 × 35 из комплекта поставки в отверстиях каждого фиксатора так, чтобы прибор был плотно прижат к лицевой панели щита.

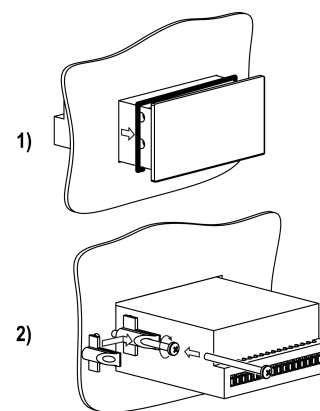


Рисунок 4.8 – Монтаж прибора щитового крепления

Демонтаж прибора следует производить в обратном порядке.

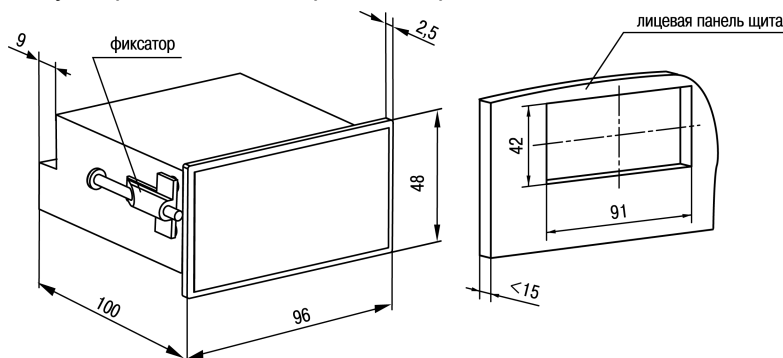


Рисунок 4.9 – Габаритные размеры корпуса Щ2

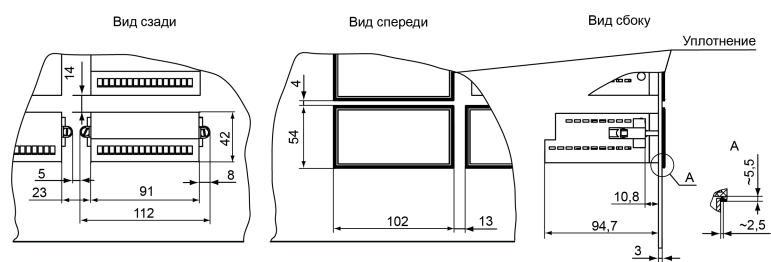


Рисунок 4.10 – Прибор в корпусе Щ2, установленный в щит толщиной 3 мм

5 Подключение

5.1 Рекомендации по подключению

Для обеспечения надежности электрических соединений рекомендуется использовать медные многожильные кабели, концы которых перед подключением следует тщательно зачистить, залудить или использовать кабельные наконечники. Требования к сечениям жил кабелей указаны на [рисунке 5.1](#).

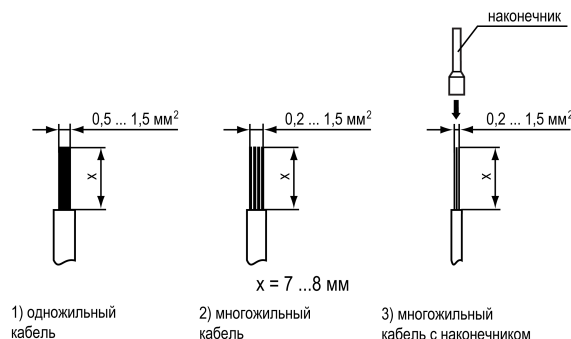


Рисунок 5.1 – Требования к сечениям жил кабелей

Общие требования к линиям соединений:

- во время прокладки кабелей следует выделить линии связи, соединяющие прибор с датчиком в самостоятельную трассу (или несколько трасс), располагая ее (или их) отдельно от силовых кабелей, а также от кабелей, создающих высокочастотные и импульсные помехи;
- для защиты входов прибора от влияния промышленных электромагнитных помех линии связи прибора с датчиком следует экранировать. В качестве экранов могут быть использованы как специальные кабели с экранирующими оплетками, так и заземленные стальные трубы подходящего диаметра. Экраны кабелей с экранирующими оплетками следует подключить к контакту функционального заземления (FE) в щите управления;
- следует устанавливать фильтры сетевых помех в линиях питания прибора;
- следует устанавливать искрогасящие фильтры в линиях коммутации силового оборудования.

Монтируя систему, в которой работает прибор, следует учитывать правила организации эффективного заземления:

- все заземляющие линии прокладывать по схеме «звезда» с обеспечением хорошего контакта с заземляемым элементом;
- все заземляющие цепи должны быть выполнены проводами наибольшего сечения;
- запрещается объединять клемму прибора с маркировкой «Общая» и заземляющие линии.

RS-485 обеспечивает создание сетей с количеством узлов (точек) до 256 и передачу данных на расстояние до 1200 м. В случае использования повторителей количество подключенных узлов и расстояние передачи может быть увеличено. Для соединения приборов применяется экранированная витая пара проводов с сечением не менее 0,2 мм² и погонной емкостью не более 60 пФ/м.

5.2 Первое включение

**ОПАСНОСТЬ**

После распаковки прибора следует убедиться, что во время транспортировки прибор не был поврежден.

Если прибор находился длительное время при температуре ниже минус 20 °С, то перед включением и началом работ необходимо выдержать его в помещении с температурой, соответствующей рабочему диапазону, в течение 30 минут.

Для подключения прибора следует:

1. Подключить прибор к источнику питания.

**ВНИМАНИЕ**

Перед подачей питания на прибор следует проверить правильность подключения напряжения питания и его уровень.

2. Подключить линии связи «прибор – датчики» к первичным преобразователям и входам прибора.
3. Подать питание на прибор.
4. Настроить прибор.
5. Снять питание.

5.3 Назначение контактов клеммника

! ПРЕДУПРЕЖДЕНИЕ
Серым цветом отмечены неиспользуемые клеммы.

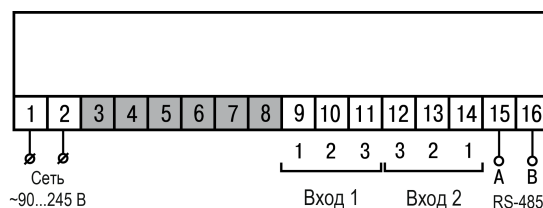


Рисунок 5.2 – Общая схема подключения TRM200-Н, -Щ1 и -Щ2

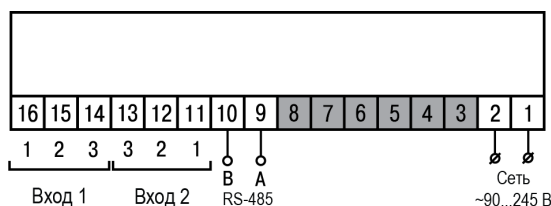


Рисунок 5.3 – Общая схема подключения TRM200-Н2

5.4 Подключение по интерфейсу RS-485

Интерфейс связи предназначен для включения прибора в сеть, организованную по стандарту RS-485.

Использование прибора в сети RS-485 позволяет:

- собирать данные об измеряемых величинах и ходе регулирования в системе диспетчеризации;
- установить параметры прибора и дистанционно управлять с помощью программы «Конфигуратор TRM101 TRM2xx».

Все приборы в сети соединяются в последовательную шину, см. рисунок 5.4. Для качественной работы приемопередатчиков и предотвращения влияния помех на концах линии связи должен быть согласующий резистор с сопротивлением 120 Ом. Резистор следует подключать непосредственно к клеммам прибора.

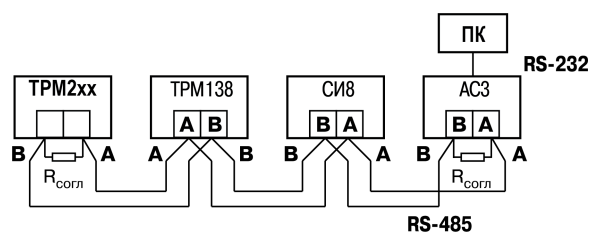


Рисунок 5.4 – Подключение приборов по сети RS-485

Подключение прибора к ПК осуществляется через адаптер интерфейса RS-485↔RS-232, в качестве которого может быть использован адаптер ОБЕН АС3, АС3-М или адаптер RS-485↔USB АС4.

! ПРЕДУПРЕЖДЕНИЕ
Адаптер интерфейса ОБЕН содержит согласующий резистор сопротивлением $R_{\text{согл}} = 120 \text{ Ом}$.

Для работы по интерфейсу RS-485 следует выполнить соответствующие соединения и задать значения параметров сети.

Для организации обмена данными в сети через интерфейс RS-485 необходим Мастер сети, основная функция которого – инициировать обмен данными между отправителем и получателем. В качестве

Мастера сети следует использовать ПК с подключенным адаптером ОВЕН или приборы с функцией Мастера сети RS-485 (например, ПЛК и др.).

Прибор может работать в режиме Slave по протоколу обмена данными ОВЕН.

5.5 Подключение датчиков

5.5.1 Общие сведения

Входные измерительные устройства в приборе являются универсальными, т. е. к ним можно подключать любые первичные преобразователи (датчики) из перечисленных в [таблице 2.2](#). К входам прибора можно подключить одновременно два датчика разных типов в любых сочетаниях.



ПРЕДУПРЕЖДЕНИЕ

Для защиты входных цепей прибора от возможного пробоя зарядами статического электричества, накопленного на линиях связи «прибор – датчик», перед подключением к клеммнику прибора их жилы следует на 1–2 секунды соединить с винтом функционального заземления (FE) щита.

Во время проверки исправности датчика и линии связи следует отключить прибор от сети питания. Для избежания выхода прибора из строя при «прозвонке» связей следует использовать измерительные устройства с напряжением питания не более 4,5 В. При более высоких напряжениях питания этих устройств отключение датчика от прибора обязательно.

Параметры линии соединения прибора с датчиком приведены в [таблице 5.1](#).

Таблица 5.1 – Параметры линии связи прибора с датчиками

Тип датчика	Длина линий, м, не более	Сопротивление линии, Ом, не более	Исполнение линии
ТС	100	15	Трехпроводная, провода равной длины и сечения
ТП	20	100	Термоэлектродный кабель (компенсационный)
Унифицированный сигнал постоянного тока	100	100	Двухпроводная
Унифицированный сигнал напряжения постоянного тока	100	5	Двухпроводная



ПРЕДУПРЕЖДЕНИЕ

На схемах подключения вместо номера входа (выхода) указан X (например, X-1).

5.5.2 Подключение ТС по трехпроводной схеме

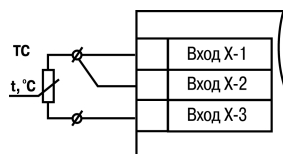


Рисунок 5.5 – Трехпроводная схема подключения ТС

В приборе используется трехпроводная схема подключения ТС.

Допускается соединение ТС с прибором по двухпроводной линии только с обязательным выполнением определенных условий (см. раздел ниже).

5.5.3 Подключение ТС по двухпроводной схеме

Соединять ТС с прибором по двухпроводной схеме следует в случае невозможности использования трехпроводной схемы. Например, в случае установки прибора на объектах, оборудованных ранее проложенными двухпроводными монтажными трассами.

Для компенсации паразитного сопротивления проводов следует:

1. Перед началом работы установить перемычки между контактами Вход X-1 и Вход X-2 клеммника прибора, а двухпроводную линию подключить, соответственно, к контактам Вход X-2 и Вход X-3.
2. Подключить к противоположным от прибора концам линии связи «термометр-прибор» вместо ТС магазин сопротивлений с классом точности не более 0,05 (например, P4831).
3. Установить на магазине сопротивлений значение, равное сопротивлению ТС при температуре 0 °С (в зависимости от типа датчика).
4. Подать на прибор питание.
5. Через 15–20 секунд по показаниям цифрового индикатора определить величину отклонения температуры от 0 °С.
6. Ввести в память прибора значение коррекции **сдвиг характеристики** $5H1 (5Hz)$, равное по величине показаниям прибора и взятое с противоположным знаком.
7. Перевести прибор в режим измерения температуры и убедиться, что его показания равны $0,0 \pm 0,2$ °С, чтобы проверить правильность задания коррекции.
8. Отключить питание прибора, отсоединить линию связи от магазина сопротивлений и подключить ее к ТС.

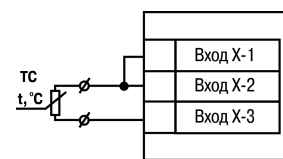


Рисунок 5.6 – Двухпроводная схема подключения ТС

5.5.4 Подключение ТП

ТП к прибору следует подключать с помощью специальных компенсационных (термоэлектродных) проводов, изготовленных из тех же самых материалов, что и ТП. Допускается использовать провода из металлов с термоэлектрическими характеристиками, которые в диапазоне температур от 0 до 100 °С аналогичны характеристикам материалов электродов ТП. Соединяя компенсационные провода с ТП и прибором следует соблюдать полярность. В случае нарушений указанных условий могут возникать значительные погрешности при измерении.

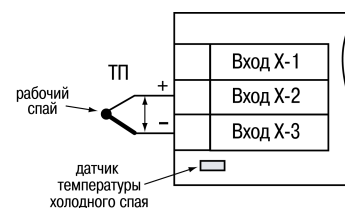


Рисунок 5.7 – Схема подключения термопары



ВНИМАНИЕ

Рабочий спай ТП должен быть электрически изолирован от внешнего оборудования!

В приборе предусмотрена схема автоматической компенсации температуры свободных концов ТП. Датчик температуры «холодного спая» установлен рядом с клеммником прибора.

5.5.5 Подключение аналоговых датчиков

Подключать датчики можно непосредственно к входным контактам прибора.

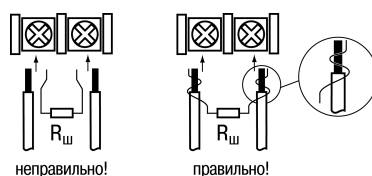


Рисунок 5.8 – Подключение датчиков с выходом в виде тока или напряжения



ВНИМАНИЕ

Подключать датчики с выходом в виде тока (0...5,0 мА, 0...20,0 мА или 4,0...20,0 мА) следует только после установки шунтирующего резистора с сопротивлением 100 Ом (допуск не более 0,1 %), который следует подсоединять в соответствии с [рисунком 5.10](#). Вывод резистора должен заводиться с той же стороны винтовой клеммы, что и провод от датчика. В случае использования провода с сечением более 0,35 мм, конец провода и вывод резистора следует скрутить или спаять.

Невыполнение этого требования может привести к пропаданию контакта между выводом резистора и клеммы, что повлечет повреждение входа прибора!

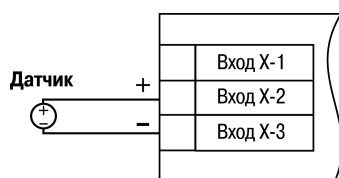


Рисунок 5.9 – Схема подключения активного датчика с выходом в виде напряжения –50...50 мВ или 0...1 В

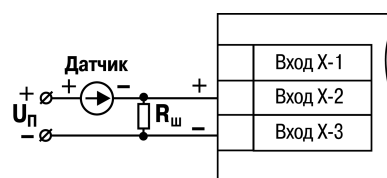


Рисунок 5.10 – Схема подключения пассивного датчика с токовым выходом 0...5 мА или 0 (4)...20 мА $R_{ш} = 100 \pm 0,1 \text{ Ом}$

6 Эксплуатация

6.1 Принцип работы

Функциональная схема прибора приведена на [рисунке 6.1](#).

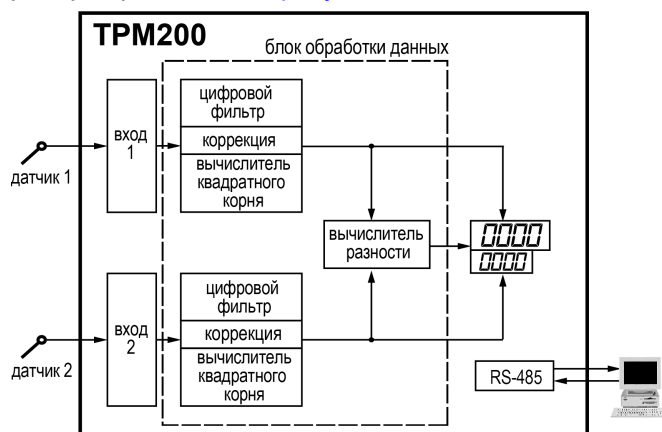


Рисунок 6.1 – Функциональная схема прибора

Прибор имеет два универсальных входа. Сигнал, поданный на вход, преобразуется в соответствии с типом выбранного датчика. Измеренные значения обрабатываются в соответствии с настройками, и результат выводится на цифровой индикатор.

Во время обработки измеренного значения выполняются:

- цифровая фильтрация измерений (для ослабления влияния внешних импульсных помех на эксплуатационные характеристики прибора);
- коррекция измерительной характеристики датчиков (для устранения начальной погрешности преобразования входных сигналов и погрешностей, вносимых соединительными проводами);
- вычисление квадратного корня с учетом настроек масштабирования. Выполняется для работы с унифицированными датчиками, сигнал которых пропорционален квадрату измеряемой величины (например, датчики расхода жидкости или газа).

6.2 Управление и индикация

На лицевой панели прибора расположены элементы индикации и управления:

- два четырехразрядных семисегментных ЦИ;
- один светодиод;
- кнопки.

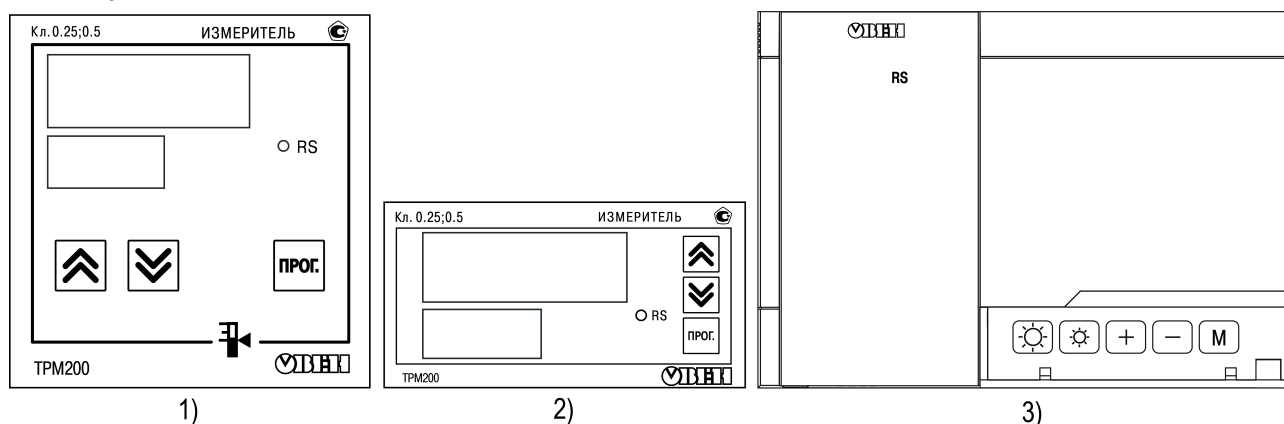


Рисунок 6.2 – Лицевая панель прибора для корпусов: 1) настенного Н и щитового Щ1 крепления, 2) щитового Щ2, 3) настенного Н2


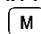

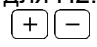
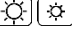

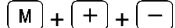
Таблица 6.1 – Назначение ЦИ

Режим эксплуатации прибора	Отображаемая информация	
	Верхний индикатор	Нижний индикатор
Работа	Текущее значение установленной в параметре L_{L1} величины	Текущее значение установленной в параметре L_{L2} величины
Настройка	Название параметра настройки	Значение параметра настройки
Меню	Надпись « \overline{EPL} »	Название группы параметров
Авария	Обозначение ошибки	Обозначение ошибки

Таблица 6.2 – Назначение светодиодов

Светодиод	Состояние	Значение
RS	Включается на 1 с	Передача данных ПК по RS-485

Таблица 6.3 – Назначение кнопок

Кнопка	Режим эксплуатации прибора	Назначение
 для H2: 	Работа	Вход в меню (нажатие > 3 с)
	Меню	Переход к настройке первого параметра группы. Если отображается группа L_{LVP} (LVOP), то происходит выход из меню.
	Настройка	Краткое нажатие: • переход к следующему параметру группы; нажатие > 3 с: • выход в меню к названию группы
 для H2: 	Работа	Увеличение/уменьшение значения уставки на нижнем индикаторе
	Меню	Выбор группы параметров
	Настройка	Увеличение/уменьшение значения параметра (для изменения с ускорением — зажать кнопку)
Для H2: 		Увеличение/уменьшение яркости свечения индикаторов
Комбинации кнопок для входа в специальные режимы		
 Для H2: 		Переход к установке кода доступа

6.3 Включение и работа

Во время включения питания прибора на 2 секунды светятся все индикаторы. Затем на верхнем цифровом индикаторе отображается входная величина первого канала измерения, на нижнем цифровом индикаторе – величина второго канала.

Во время работы прибор проверяет исправность подключенных датчиков. Аварийными ситуациями по входу считаются следующие:

- выход из строя датчика (обрыв или короткое замыкание ТС, обрыв ТП или унифицированного датчика);
- выход измеряемой величины за диапазон измерения (см. [таблицу 2.2](#)).

В случае возникновения аварии по входу на цифровой индикатор выводится сообщение аварийной ситуации (см. Приложение [Возможные неисправности и способы их устранения](#)).



ПРЕДУПРЕЖДЕНИЕ


Прибор индицирует:

- температуру «холодного спая» – в случае короткого замыкания ТП;
- значение нижнего предела диапазона – в случае короткого замыкания датчиков 0...1 В, замыкания шунта 0...5 мА, 0...20 мА или обрыва датчиков 0...5 мА, 0...20 мА;
- значение середины диапазона – в случае короткого замыкания датчика – 50...+ 50 мВ.

7 Настройка

7.1 Последовательность настройки

Настройка прибора предназначена для задания и записи настраиваемых параметров в энергонезависимую память прибора.

Для доступа к параметрам настройки следует нажать и удерживать кнопку  в течение 3 секунд.

Основные параметры прибора объединены в меню, которое состоит из следующих групп:

- $L_{\text{до}P}$ – настройка логических устройств;
- A_{du} – настройка индикации;
- $L_{\text{вх}}n$ – настройка входов прибора;
- $L_{\text{о}n}n$ – настройка интерфейса RS-485.

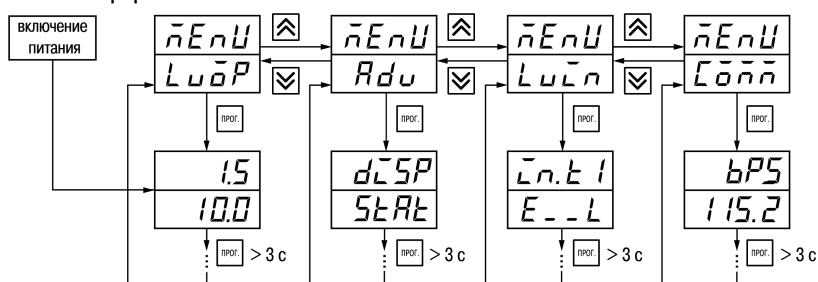







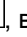
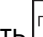


Рисунок 7.1 – Навигация в меню настройки



ВНИМАНИЕ

Новое значение параметра записывается в память только после кратковременного нажатия кнопки , т. е. при переходе к следующему параметру.

В приборе существует группа служебных параметров. Для перехода в группу следует:

1. Нажать комбинацию кнопок  +  +  и удерживать не менее 3 секунд.
2. После того, как на цифровом индикаторе высветится сообщение  , ввести код **100** с помощью кнопок  и  и нажать .

Прибор автоматически возвращается из режима настройки к индикации измеряемых величин через время, установленное в параметре $rESL$. При установке $rESL = OFF$ для возврата к индикации измеряемой величины следует:

1. Кнопками  и  выбрать группу $L_{\text{до}P}$.
2. Нажать кнопку .

7.2 Настройка режимов индикации

Величины, отображаемые на индикаторе, определяются в параметрах $L_{\text{вх}}1$ и $L_{\text{вх}}2$. В параметре $L_{\text{вх}}1$ определяется величина, выводимая на верхний индикатор:

- $P_{\text{вх}}1$ — измеренное значение с первого входа;
- $P_{\text{вх}}2$ — измеренное значение со второго входа;
- $dP_{\text{вх}}$ — разность измеренных значений $dP_{\text{вх}} = P_{\text{вх}}1 - P_{\text{вх}}2$.

В параметре $L_{\text{вх}}2$ определяется величина, выводимая на нижний индикатор.

7.3 Установка параметров входа

Параметры входа прибора настраиваются в меню $LU\bar{L}n$.

7.3.1 Код типа датчика

Код типа датчика настраивается в параметрах $\bar{L}n.L1$ и $\bar{L}n.L2$ для 1 и 2 входа прибора соответственно. Перечень кодов приведен в [Приложении А](#).

7.3.2 Установка точности вывода температуры

В случае использования ТС и ТП возможно установить желаемую точность отображения измеренной температуры на цифровом индикаторе. Для этого следует задать параметр $dP.L1$ ($dP.L2$).

В случае работы с температурами выше 1000 °С рекомендуется устанавливать значение параметра, равное **0**, с температурами ниже 1000 °С – равное **1** (отображение температуры на индикаторе с точностью до 0,1 °С).



ПРЕДУПРЕЖДЕНИЕ

В случае работы датчиков с унифицированным сигналом эти параметры для настройки недоступны.



ПРИМЕЧАНИЕ

Если разность $\Delta T = (T_1 - T_2)$ вычисляется при различных значениях $dP.L1$ и $dP.L2$, то значение ΔT отображается с точностью, определенной в параметре $dP.L1$.

7.3.3 Установка диапазона измерения

В случае использования датчиков с унифицированным выходным сигналом тока или напряжения следует провести настройку диапазона измерения, задав значения параметров:

- $dP.L1$ и $dP.L2$ – положение десятичной точки;
- $\bar{L}n.L1$ и $\bar{L}n.L2$ – нижняя граница диапазона измерения;
- $\bar{L}n.H1$ и $\bar{L}n.H2$ – верхняя граница диапазона измерения.

Диапазон измерения задается в соответствии с диапазоном работы применяемого датчика.

Прибор осуществляет линейное преобразование входной величины в реальную физическую величину в соответствии с заданным диапазоном измерения по формуле:

$$T = P_H + I_X \cdot (P_B - P_H) \quad (7.1)$$

$$T = P_H + I_X \cdot (P_B - P_H),$$

при любых соотношениях P_B и P_H ,

где I_X – значение сигнала с датчика в относительных единицах диапазона 0...1,000;

P_H – заданное значение нижней границы диапазона измерения ($\bar{L}n.L1$ и $\bar{L}n.L2$);

P_B – заданное значение верхней границы диапазона измерения ($\bar{L}n.H1$ и $\bar{L}n.H2$).

Параметр «нижняя граница диапазона измерения» определяет какое значение измеряемой величины будет выводиться на цифровом индикаторе при минимальном уровне сигнала с датчика (например, **4** мА для датчика с выходным сигналом тока 4...20 мА).

Параметр «верхняя граница диапазона измерения» определяет, какое значение измеряемой величины будет выводиться на цифровом индикаторе при максимальном уровне сигнала с датчика (например, **20** мА для датчика с выходным сигналом тока 4...20 мА или **1** В для датчика с выходным сигналом напряжения 0...1 В).

Параметр «положение десятичной точки» определяет количество знаков после запятой, которое будет выводиться на цифровом индикаторе. Значение параметра влияет на отображение измеренной величины и остальных параметров, имеющих те же единицы измерения.

**ВНИМАНИЕ**

При установке значений $\bar{L}_L I (\bar{L}_L L Z) > \bar{L}_H I (\bar{L}_H H Z)$ следует задать новые значения для границ диапазона регулятора $S_L L I (S_L L Z)$, $S_L H I (S_L H Z)$ и границ диапазона регистрации $R_L L I (R_L L Z)$, $R_L H I (R_L H Z)$.

**ПРЕДУПРЕЖДЕНИЕ**

Для получения более высокой разрешающей способности следует устанавливать большее значение $dP I (dP Z)$. Например, при использовании датчика давления с диапазоном 0...15 атмосфер и выходным сигналом тока 0...20 мА наилучшие результаты могут быть получены со следующими значениями параметров: $\bar{L}_L I (\bar{L}_L L Z) = 0,00$ и $\bar{L}_H I (\bar{L}_H H Z) = 15,00$ при $dP I (dP Z) = 2$.

7.3.4 Вычисление квадратного корня

Для включения вычисления квадратного корня следует установить значение $\bar{d}n$ в параметр $S_{qr} I (S_{qr} Z)$.

Для работы с датчиками, унифицированный выходной сигнал которых пропорционален квадрату измеряемой величины, используется функция вычисления квадратного корня, которая включается программным путем.

Вычисление квадратного корня с учетом настроек масштабирования происходит по формуле:

$$T = \Pi_H + \sqrt{I_x} (\Pi_B - \Pi_H) \quad (7.2)$$

$$T = \Pi_H + \sqrt{I_x} (\Pi_B - \Pi_H),$$

где I_x – значение сигнала с датчика в относительных единицах диапазона от 0 до 1,000;

Π_H – заданное значение нижней границы диапазона измерения ($\bar{L}_L L I$, $\bar{L}_L L Z$);

Π_B – заданное значение верхней границы диапазона измерения ($\bar{L}_H H I$, $\bar{L}_H H Z$).

7.3.5 Коррекция измерительной характеристики датчиков

Измеренное прибором значение следует откорректировать для устранения начальной погрешности преобразования входных сигналов и погрешностей, вносимых соединительными проводами. В приборе есть два типа коррекции, позволяющие осуществлять сдвиг или наклон характеристики на заданную величину.

**ВНИМАНИЕ**

В случае подключения ТС по двухпроводной схеме следует выполнять коррекцию **сдвиг характеристики** в обязательном порядке. Определение значения параметра **сдвиг характеристики** производится по методике, приведенной в [разделе 5.5.3](#).

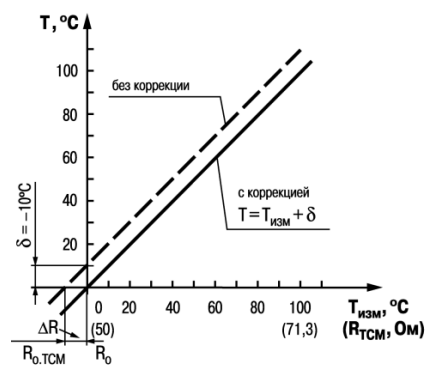


Рисунок 7.2 – Коррекция «сдвиг характеристики»

Сдвиг характеристики применяется:

- для компенсации погрешностей, вносимых сопротивлением подводных проводов в случае использования двухпроводной схемы подключения ТС;
- в случае отклонения у ТС значения R_0 .

Такая коррекция осуществляется путем прибавления к измеренной величине значения δ .

Значение δ задается параметрами $S_H I$ и $S_H Z$ для первого и второго каналов измерения соответственно.

Пример сдвига характеристики для датчика ТСМ (Cu50) графически представлен на [рисунке 7.2](#).

Параметр SH (SHZ) допускается изменять в диапазоне от минус 50,0 до +50,0 °С для температурных датчиков (ТС и ТП), от минус 500 до +500 — для датчиков с унифицированным сигналом тока или напряжения.

Изменение наклона характеристики осуществляется путем умножения измеренной (и скорректированной «сдвигом», если эта коррекция необходима) величины на поправочный коэффициент β . Значение β задается параметрами $PI1$ и $PI2$.

Пример изменения наклона измерительной характеристики графически представлен на рисунке 7.3.

Данный вид коррекции используется, как правило, для компенсации погрешностей самих датчиков (например, в случае отклонения у ТС параметра α от стандартного значения) или погрешностей, связанных с разбросом сопротивлений шунтирующих резисторов (во время работы с преобразователями, выходным сигналом которых является ток).

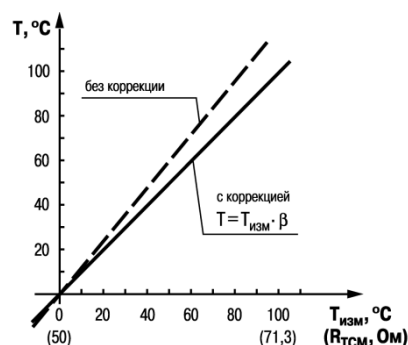


Рисунок 7.3 – Коррекция «наклон характеристики»

Значение поправочного коэффициента β задается в безразмерных единицах в диапазоне от 0,500 до 2,000 и перед установкой определяется по формуле:

$$\beta = \frac{PI_{\text{факт}}}{PI_{\text{изм}}} \quad (7.3)$$

$$\beta = \frac{PI_{\text{факт}}}{PI_{\text{изм}}},$$

где $PI_{\text{факт}}$ – фактическое значение контролируемой входной величины;

$PI_{\text{изм}}$ – измеренное прибором значение той же величины.

Определить необходимость введения поправочного коэффициента можно измерив максимальное или близкое к нему значение параметра, где отклонение наклона измерительной характеристики наиболее заметно.

7.3.6 Установка параметров цифрового фильтра

Для ослабления влияния помех на эксплуатационные характеристики прибора в составе его каналов измерения предусмотрены цифровые фильтры.

Для каждого входа фильтры настраиваются независимо с помощью параметров:

- Fb (FbZ) — полоса цифрового фильтра;
- τnF (τnFZ) — постоянная времени цифрового фильтра.

**ПРЕДУПРЕЖДЕНИЕ**

1. Значение $\bar{c}nF$ ($\bar{c}nFz$) допускается устанавливать в диапазоне от 1 до 999 секунд, при $\bar{c}nF = \bar{a}FF$ фильтрация методом экспоненциального сглаживания отсутствует.
2. Значение полосы фильтра устанавливается в диапазоне от 0 до 9999 °C/с. Если $Fb = 0$, «фильтрация единичных помех» отсутствует.

Полоса цифрового фильтра позволяет защитить измерительный тракт от единичных помех и задается в единицах измеряемой величины. Если измеренное значение T_i отличается от предыдущего T_{i-1} на величину, большую, чем значение параметра Fb , то прибор присваивает ему значение равное $(T_{i-1} + Fb)$, а полоса фильтра удваивается. Таким образом, характеристика сглаживается.

Малая ширина полосы фильтра приводит к замедлению реакции прибора на быстрое изменение входной величины. Поэтому при низком уровне помех или при работе с быстро меняющимися процессами рекомендуется увеличить значение параметра или отключить действие полосы фильтра, установив в параметре Fb (Fbz) = 0. При высоком уровне помех для устранения их влияния на работу прибора следует уменьшить значение параметра.

Цифровой фильтр устраняет шумовые составляющие сигнала, осуществляя его экспоненциальное сглаживание. Основной характеристикой экспоненциального фильтра является t_{ϕ} – постоянная времени цифрового фильтра. Параметр $\bar{c}nF$ ($\bar{c}nFz$) – интервал, в течение которого сигнал достигает 0,63 от значения каждого измерения T_i .

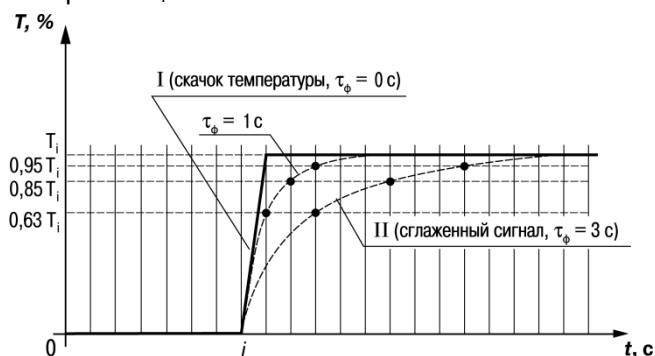


Рисунок 7.5 – Работа цифрового фильтра

Уменьшение значения t_{ϕ} приводит к ускорению реакции прибора на скачкообразные изменения температуры, но снижает его помехозащищенность. Увеличение t_{ϕ} повышает инерционность прибора и значительно подавляет шумы.

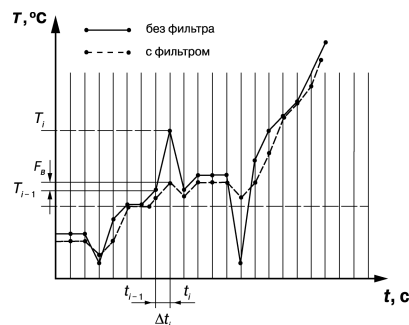


Рисунок 7.4 – Параметры цифрового фильтра

7.4 Настройка обмена данными через интерфейс RS-485

Настройка обмена данными осуществляется параметрами группы $\overline{C000}$:

- \overline{Prot} – протокол обмена данными (ОВЕН, ModBus-RTU, ModBus-ASCII);
- \overline{bPS} – скорость обмена в сети; допустимые значения – 2400, 4800, 9600, 14400, 19200, 28800, 38400, 57600, 115200 бит/с, \overline{Addr} – базовый адрес прибора, диапазон значений:
 - 0...255 если $\overline{Prot} = \overline{ОВЕН}$ и $\overline{RLen} = 8$;
 - 0...2047 если $\overline{Prot} = \overline{ОВЕН}$ и $\overline{RLen} = 11$;
 - 1...247 если $\overline{Prot} = \overline{ModBus}$ или \overline{ASCII} .
- \overline{RLen} – длина сетевого адреса (8 или 11 бит);
- \overline{rSdL} – задержка ответа прибора по RS-485 (1-45 мс).

Значения параметров обмена, которые не отображаются на цифровом индикаторе, т. к. их нельзя изменить вручную, перечислены в [таблице 7.1](#).

Таблица 7.1 – Фиксированные параметры обмена данными

Параметр	Имя	Протокол		
		ОВЕН	ModBus RTU	ModBus ASCII
Количество стоп-бит	\overline{StL}	1	2	2
Длина слова данных	\overline{Len}	8 бит	8 бит	7 бит
Контроль четности	\overline{Prty}	нет	нет	нет



ВНИМАНИЕ

Новые значения параметров обмена вступают в силу только после перезапуска прибора (после снятия и затем подачи питания) или перезапуска по RS-485.

7.4.1 Работа с параметрами по протоколу ОВЕН

Каждый параметр имеет имя, состоящее из латинских букв (до четырех), которые могут быть разделены точками, и название. Например: «Длина сетевого адреса **A.Len**», где «Длина сетевого адреса» – название, **A.Len** – имя.

Параметры прибора разделяются на две группы: настраиваемые и оперативные.

Настраиваемые параметры следует задавать либо кнопками на лицевой панели прибора, либо через сетевой интерфейс с помощью программы «Конфигуратор».

Значения настраиваемых параметров хранятся в энергонезависимой памяти прибора и сохраняются в случае выключения питания.

Настраиваемые параметры могут иметь также индекс – цифру, отличающую параметры однотипных элементов. Индекс передается вместе со значением параметра.

Оперативные параметры переносят информацию о текущем состоянии прибора или объекта регулирования: измеренные или вычисленные значения, выходные мощности регуляторов, номера запущенных в данный момент программ, текущие состояния выходных элементов и т. д.

Оперативные параметры индексируются через сетевой адрес. Для считывания измеряемого значения с входа 1 следует прочитать значение параметра \overline{PL} с сетевым адресом, заданным в параметре **Addr**, для считывания измеряемого значения с входа 2 – с сетевым адресом **Addr +1**.

7.4.2 Работа с параметрами по протоколу ModBus

Во время работы по протоколу ModBus прибор может выполнять функции, перечисленные в таблице *Перечень поддерживаемых функций Modbus*.

Перечень регистров оперативных параметров прибора представлен в таблице *Перечень оперативных параметров Modbus*.

Регистр **STAT** — регистр статуса, который показывает текущее состояние прибора, например – наличие ошибки на входе, срабатывание ВУ, текущий режим управления (автоматический или дистанционный).

Полный перечень регистров ModBus, описание битов **STAT** и типов данных приведен в документе «Краткая инструкция по работе с измерителем двухканальным TPM200 по интерфейсу RS-485».

Таблица 7.2 – Перечень поддерживаемых функций Modbus

Функция (hex)	Действие	Примечание
03	Получение текущего значения одного или нескольких регистров	—
10	Запись значений в несколько регистров	Устанавливается ограничение на запись только одного регистра
08	Диагностика. Получение данных о состоянии линии связи.	Поддерживается только код 00 – <i>Вернуть запрос</i> , который используется для проверки соединения между Master и Slave

Таблица 7.3 – Перечень оперативных параметров Modbus

Параметр Имя ОБЕН	Назначение	Адрес Modbus (hex)	Тип данных
STAT	Регистр статуса	0x0000	binary
		0x1008	binary
PV1	Измеренная величина на входе 1	0x0001	Signed Int16
		0x1009; 0x100A	Float32
PV2	Измеренная величина на входе 2	0x0002	Signed Int16
		0x100B; 0x100C	Float32

7.5 Защита от несанкционированного доступа

Для защиты настраиваемых параметров от нежелательных изменений существуют три параметра секретности $\bar{d}PPL$, $\underline{L}PL$ и $E dPPL$, работающих по схеме «ИЛИ».

Доступ к этим параметрам осуществляется через код доступа $PRSS = 100$.



ПРЕДУПРЕЖДЕНИЕ

Независимо от значений параметров $\bar{d}PPL$ и $\underline{L}PL$ параметры прибора могут быть изменены с помощью управляющего устройства в сети RS-485 (компьютера).

7.5.1 Защита параметров от просмотра

В случае запрета на просмотр параметров с лицевой панели, они не будут отображаться на индикаторе. Для запрета просмотра определенных настраиваемых параметров или их групп следует задать соответствующее значение параметра $\bar{d}PPL$.

7.5.2 Защита параметров от изменения

В параметре \overline{LPL} устанавливается запрет записи значений настраиваемых параметров. Возможность просмотра ранее установленных значений сохраняется.

7.5.3 Защита отдельных параметров от просмотра и изменений

Каждый параметр прибора имеет атрибут редактирования, установка которого производится с ПК через интерфейс RS-485. Атрибут редактирования принимает два значения: **редактируемый** и **нередатируемый**.

Параметр E_dP_L , находящийся в группе $SECL$ прибора (доступ к группе осуществляется через код $PRSS=100$), управляет возможностью просмотра и редактирования параметров с учетом установленных атрибутов.

В случае, когда $E_dP_L = \bar{0n}$, все параметры, в которых атрибут редактирования принимает значение **нередатируемый**, становятся невидимыми.



В случае, когда $E_dP_L = \bar{0FF}$, все параметры, независимо от значения атрибута редактирования, будут видимыми.

Если в группе все параметры невидимы, то вся группа становится невидимой.

7.6 Восстановление заводских установок

В приборе имеется функция восстановления значений параметров, установленных на заводе-изготовителе.

Для восстановления заводских установок следует:

1. Отключить прибор от сети на 1 минуту.
2. Одновременно удерживая кнопки  и , включить питание прибора.
3. В случае появления на верхнем индикаторе [---] отпустить кнопки.

Заводские установки восстановлены.

8 Техническое обслуживание

8.1 Общие указания

Во время выполнения работ по техническому обслуживанию прибора следует соблюдать требования безопасности из [раздела 3](#).

Техническое обслуживание прибора проводится не реже одного раза в 6 месяцев и включает следующие процедуры:

- проверка крепления прибора;
- проверка винтовых соединений;
- удаление пыли и грязи с клеммника прибора.

8.2 Поверка

Поверку прибора проводят органы, аккредитованные на право поверки. Требования к поверке, порядок, основные этапы проведения определяются методикой МИ 3067-2007.

Методика поверки поставляется по требованию заказчика.

Межповерочный интервал – 3 года.

8.3 Проверка версии программного обеспечения

Результат подтверждения соответствия программного обеспечения считается положительным если номер версии программного обеспечения соответствует (не ниже) версии программного обеспечения указанного в разделе «Метрологические и технические характеристики» описание типа средств измерения. Версия программного обеспечения прибора отображается при запуске программы «Конфигуратор TPM101, TPM2xx» подключении прибора к компьютеру. Пример окна с отображением версии ПО указан на [рисунке 8.1](#).

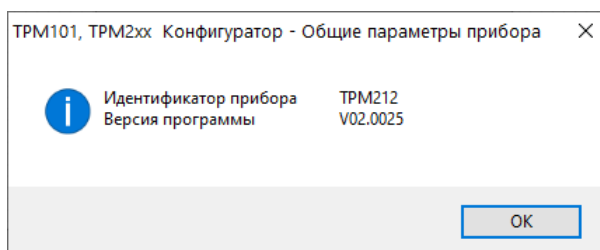


Рисунок 8.1 – Версия встроенного ПО

8.4 Юстировка



ВНИМАНИЕ

Необходимость проведения юстировки определяется по результатам поверки прибора только квалифицированными специалистами метрологических служб, осуществляющих эту поверку.

Юстировка прибора заключается в проведении ряда операций, обеспечивающих восстановление его метрологических характеристик в случае их изменения в ходе длительной эксплуатации прибора.

Методика юстировки зависит от типа используемого датчика.

Для проведения юстировки на вход прибора подается эталонный сигнал.



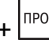


Во время юстировки прибор вычисляет соотношения между поступившими входными сигналами и сигналами соответствующих опорных точек схемы. Вычисленные соотношения (коэффициенты

юстировки) записываются в энергонезависимую память и используются в дальнейшем для вычисления входных величин.

8.4.1 Вычисление коэффициентов юстировки

Коэффициенты юстировки вычисляются при изменении значений настраиваемых параметров в группе *CALB*.

Для проведения юстировки следует выполнить действия:

1. Нажать одновременно  +  +  и удерживать до появления *PASS* на верхнем цифровом индикаторе.
2. Установить код **104** и нажать .
3. Перейти к параметру юстировки:
 - *CLb1* — юстировка измерительной характеристики входа 1;
 - *CLb2* — юстировка измерительной характеристики входа 2.
4. Установить в выбранном параметре значение *rUn* (запуск юстировки) и нажать .

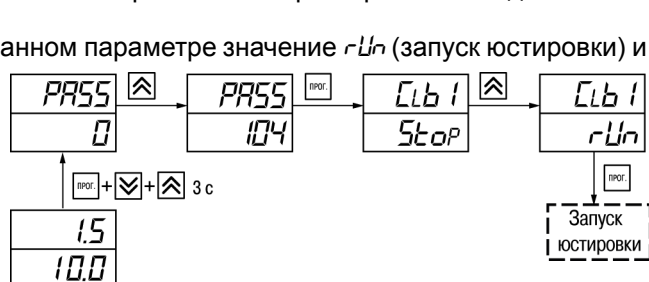


Рисунок 8.2 – Запуск юстировки

В течение 2 секунд прибор производит измерение эталонных сигналов, подключенных к входу.

На индикаторе значение параметра *CLb1* (*CLb2*) отобразится как:

- *STOP* — получен правильный результат юстировки;
- *ErE* — ошибка юстировки.

Возможные причины ошибки юстировки:

- неправильное подключение источника эталонного сигнала к прибору;
- неправильное значение эталонного сигнала;
- неисправность прибора.

После устранения причины ошибки следует повторить юстировку.

8.4.2 Юстировка прибора для работы с ТС

Для проведения юстировки следует:

1. Подключить к входу прибора вместо датчика магазин сопротивлений типа P4831 (или подобный ему с классом точности не более 0,05). Соединение прибора с магазином следует производить по трехпроводной схеме подключения. Сопротивления проводов линии должны отличаться не более чем на 0,05 %.
2. Включить питание прибора и установить код датчика в параметре *CLb1* (*CLb2*), соответствующий используемому типу датчика.
3. Установить на магазине значение сопротивления в соответствии с [таблицей 8.1](#).
4. Перевести прибор в режим измерения входной величины.

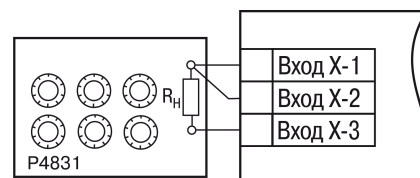


Рисунок 8.3 – Подключение при юстировке ТС

5. Через 5–10 секунд проконтролировать показания прибора. Эти показания должны быть равны $(0,0 \pm 0,2) \text{ } ^\circ\text{C}$.

Если абсолютная погрешность измерения в этой точке превышает $0,2 \text{ } ^\circ\text{C}$, то следует вычислить коэффициенты юстировки. Затем проверить результаты юстировки. Показания верхнего ЦИ должны быть равны $(0,0 \pm 0,2) \text{ } ^\circ\text{C}$.

Таблица 8.1 – Эталонные сигналы

Тип датчика	Значение сигнала Rн, Ом
TSM100, TСП100	100
TSM50, TСП50	50
TSM гр. 23	53
TСП с R ₀ = 46 Ом	46
TСП гр. 21	

8.4.3 Юстировка прибора для работы с ТП

Для проведения юстировки следует:

1. Подключить к входу прибора вместо датчика дифференциальный вольтметр В1-12 в режиме калибратора напряжения, или аналогичный ему источник эталонного напряжения с классом точности не более 0,05.
2. Включить питание прибора и установить код датчика в параметре $\bar{c}n.t$ ($\bar{c}n.tz$), соответствующий используемому типу датчика.
3. Установить на выходе вольтметра В1-12 напряжение, соответствующее типу используемого датчика, см. [таблицу 8.2](#).

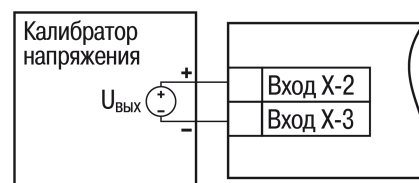


Рисунок 8.4 – Подключение при юстировке ТП



ВНИМАНИЕ

Выходное напряжение калибратора должно оставаться неизменным в процессе юстировки и проверки результатов юстировки.

4. Выключить схему компенсации температуры свободных концов, установив в параметре $\bar{c}tc$ значение $\bar{o}ff$. Параметр $\bar{c}tc$ находится в группе параметров юстировки. Доступ к группе осуществляется через код **104**.

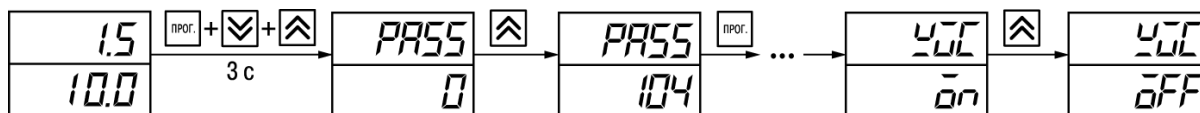


Рисунок 8.5 – Настройки при юстировке ТП

5. Перевести прибор в режим индикации показаний.
6. Через 5–10 секунд проконтролировать показания прибора. Эти показания должны быть равны значениям в [таблице 8.2](#).

Если абсолютная погрешность измерения в этой точке превышает $0,2 \text{ } ^\circ\text{C}$, следует вычислить коэффициенты юстировки. Затем проверить результаты юстировки. Показания верхнего ЦИ должны быть равны $(0,0 \pm 0,2) \text{ } ^\circ\text{C}$.

Таблица 8.2 – Эталонные сигналы

Тип ТП	Значение сигнала, мВ	Показания прибора, °С
ТХК (L)	40,299	500,0 ± 2
ТХА (K)		975,0 ± 2
ТНН (N)		1105 ± 2
ТЖК (J)		718,6 ± 2
ТВР (А-1)	20,146	1269 ± 4
ТВР (А-2)		1256 ± 4
ТВР (А-3)		1281 ± 4
ТМК (Т)		388 ± 4
ТПП (R)		1694 ± 4
ТПП (S)	15,00	1452 ± 4
Термопара ТПР (В)	10,073	1498 ± 4

Если погрешность измерения в этой точке превышает приведенную в таблице величину, то следует вычислить коэффициенты юстировки. Если погрешность не превышает приведенных выше значений, юстировка не требуется.

8.4.4 Юстировка для работы с аналоговыми датчиками

Для проведения юстировки следует:

1. Подключить к входу прибора вместо датчика дифференциальный вольтметр В1-12 в режиме калибратора тока, или аналогичный ему источник эталонного постоянного тока с классом точности не более 0,05. Тип используемого резистора С2-29 В, сопротивление 100 Ом ± 0,05 %.

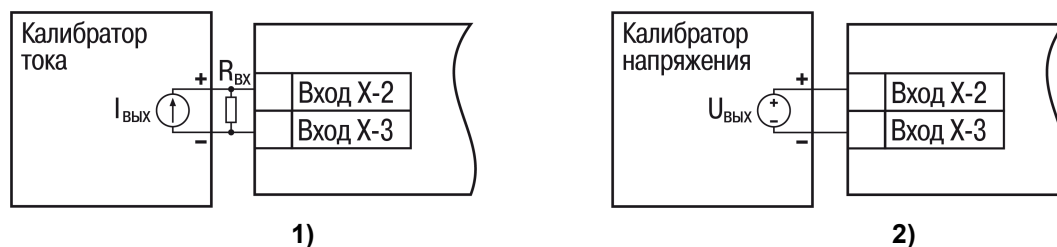


Рисунок 8.6 – Подключение калибратора: 1) постоянного тока, 2) постоянного напряжения

2. Включить питание прибора и установить код датчика в параметре $\bar{c}n.t$ ($\bar{c}n.tz$), соответствующий используемому типу датчика.
3. Установить в параметре $\bar{c}n.t$ ($\bar{c}n.tz$) = **0.0**, а в параметре $\bar{c}n.H$ ($\bar{c}n.Hz$) – значение **100.0**.
4. Задать на выходе В1-12 значение тока/напряжения, соответствующее типу установленного датчика.

Таблица 8.3 – Эталонные сигналы

Тип датчика	Значение сигнала
Унифицированный сигнал постоянного тока	
от 0 до 20 мА, от 4 до 20 мА	20 мА
от 0 до 5 мА	5 мА
Унифицированный сигнал постоянного напряжения	
от 0 до 1 В	1 В
от –50 до 50 мВ	50 мВ

**ВНИМАНИЕ**

Во время выполнения работ выходной ток калибратора должен оставаться неизменным.

5. Перевести прибор в режим индикации показаний.
6. Через 5–10 секунд проконтролировать показания прибора. Показания должны быть равны значениям в [таблице 8.3](#).

Если абсолютная погрешность измерения в этой точке превышает $0,2 \text{ } ^\circ\text{C}$, следует вычислить коэффициенты юстировки. Затем проверить результаты юстировки. Показания верхнего ЦИ должны быть равны $(0,0 \pm 0,2) \text{ } ^\circ\text{C}$.

Если погрешность не превышает приведенных выше значений, юстировка не требуется.

8.4.5 Юстировка датчика температуры свободных концов ТП

Для проведения юстировки следует:

1. Подключить к первому входу прибора свободные концы ТП с соблюдением полярности соединения.
2. Поместить рабочий спай ТП в сосуд, содержащий смесь льда и воды (температура смеси $0 \text{ } ^\circ\text{C}$).
3. Включить питание прибора и установить код датчика в параметре $\bar{c}n.t$ ($\bar{c}n.t\bar{c}$), соответствующий типу подключенной ТП.
4. Перевести прибор в режим индикации показаний и оставить прогреваться на 20 минут.
5. Установить в параметре $\bar{c}Lb5$ значение rLn и нажать кнопку ПРОГ. (см. [рисунок 8.7](#), шаг 1).

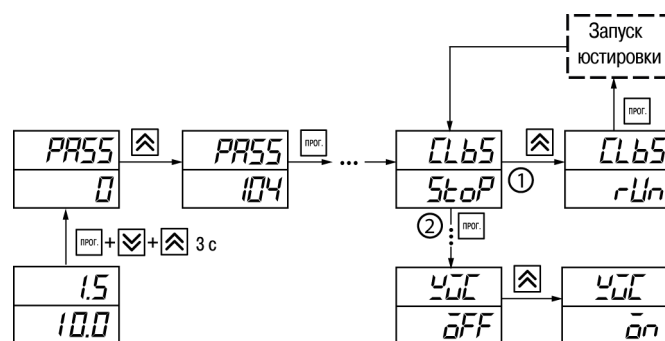


Рисунок 8.7 – Последовательность действий во время юстировки

6. Включить автоматическую коррекцию ЭДС ТП по температуре его свободных концов, установив в параметре $\bar{c}UL$ значение $\bar{0}n$ (см. [рисунок 8.7](#), шаг 2).
7. Проверить результаты юстировки. В режиме измерения показания на верхнем ЦИ должны быть равны $0 \text{ } ^\circ\text{C}$ с абсолютной погрешностью не более $1,0 \text{ } ^\circ\text{C}$.

Если абсолютная погрешность измерения в этой точке превышает $0,1 \text{ } ^\circ\text{C}$, то следует вычислить коэффициенты юстировки. Затем проверить результаты результатов юстировки.

9 Маркировка

На корпус прибора нанесены:

- наименование прибора;
- степень защиты корпуса по ГОСТ 14254;
- напряжение и частота питания;
- потребляемая мощность;
- класс защиты от поражения электрическим током по ГОСТ 12.2.007.0–75;
- знак утверждения типа средств измерений;
- знак соответствия требованиям ТР ТС (EAC);
- страна-изготовитель;
- заводской номер прибора и год выпуска.

На потребительскую тару нанесены:

- наименование прибора;
- знак соответствия требованиям ТР ТС (EAC);
- страна-изготовитель;
- заводской номер прибора и год выпуска.

10 Упаковка

Упаковка прибора производится в соответствии с ГОСТ 23088-80 в потребительскую тару, выполненную из коробочного картона по ГОСТ 7933-89.

Упаковка прибора при пересылке почтой производится по ГОСТ 9181-74.

11 Транспортирование и хранение

Прибор должен транспортироваться в закрытом транспорте любого вида. В транспортных средствах тара должна крепиться согласно правилам, действующим на соответствующих видах транспорта.

Условия транспортирования должны соответствовать условиям 5 по ГОСТ 15150-69 при температуре окружающего воздуха от минус 25 до плюс 55 °С с соблюдением мер защиты от ударов и вибраций.

Прибор следует перевозить в транспортной таре поштучно или в контейнерах.

Условия хранения в таре на складе изготовителя и потребителя должны соответствовать условиям 1 по ГОСТ 15150-69. В воздухе не должны присутствовать агрессивные примеси.

Прибор следует хранить на стеллажах.

12 Комплектность

Наименование	Количество
Прибор	1 шт.
Паспорт и Гарантийный талон	1 экз.
Руководство по эксплуатации	1 экз.
Комплект крепежных элементов	1 к-т.
Комплект резисторов (поставляется по отдельному заказу) 100 Ом, 10 шт.	1 к-т.
Комплект резисторов (поставляется по отдельному заказу) 100 Ом, 50 шт.	1 к-т.
Методика поверки (по требованию заказчика)	1 экз.

**ПРЕДУПРЕЖДЕНИЕ**

Изготовитель оставляет за собой право внесения дополнений в комплектность прибора.

13 Гарантийные обязательства

Изготовитель гарантирует соответствие прибора требованиям ТУ при соблюдении условий эксплуатации, транспортирования, хранения и монтажа.

Гарантийный срок эксплуатации – **24 месяца** со дня продажи.

В случае выхода прибора из строя в течение гарантийного срока при соблюдении условий эксплуатации, транспортирования, хранения и монтажа предприятие-изготовитель обязуется осуществить его бесплатный ремонт или замену.

Порядок передачи прибора в ремонт содержится в паспорте и в гарантийном талоне.

Приложение А. Настраиваемые параметры

Таблица А.1 – Перечень настраиваемых параметров

Параметр		Допустимые значения	Комментарии	Заводская установка
Обозначение	Наименование			
Группа L_{uLn} (LuIn). Настройка входов прибора				
$\bar{in.t1}$ (in.t1)	Тип входного датчика или сигнала для Входа 1	r_{385} r_{385} r_{391} r_{391} r_{21} r_{426} r_{426} r_{23} r_{428} r_{428} E_{A1} E_{A2} E_{A3} $E_{_b}$ $E_{_j}$ $E_{_K}$ $E_{_L}$ $E_{_N}$ $E_{_R}$ $E_{_S}$ $E_{_T}$ $\bar{0}_5$ $\bar{0}_{20}$ $\bar{4}_{20}$ U_{50} U_{1}	Pt 50 ($\alpha = 0,00385 \text{ } ^\circ\text{C}^{-1}$) Pt 100 ($\alpha = 0,00385 \text{ } ^\circ\text{C}^{-1}$) 50П ($\alpha = 0,00391 \text{ } ^\circ\text{C}^{-1}$) 100П ($\alpha = 0,00391 \text{ } ^\circ\text{C}^{-1}$) 46П ($\alpha = 0,00428 \text{ } ^\circ\text{C}^{-1}$) Cu 100 ($\alpha = 0,00426 \text{ } ^\circ\text{C}^{-1}$) Cu 50 ($\alpha = 0,00426 \text{ } ^\circ\text{C}^{-1}$) 53М ($\alpha = 0,00426 \text{ } ^\circ\text{C}^{-1}$) 50М ($\alpha = 0,00428 \text{ } ^\circ\text{C}^{-1}$) 100М ($\alpha = 0,00428 \text{ } ^\circ\text{C}^{-1}$) ТВР (А-1) ТВР (А-2) ТВР (А-3) ТПР (В) ТЖК (J) ТХА (К) ТХК (L) ТНН (N) ТПП (R) ТПП (S) ТМК (Т) Сигнал тока от 0 до 5 мА Сигнал тока от 0 до 20 мА Сигнал тока от 4 до 20 мА Сигнал напряжения от –50 до 50 мВ Сигнал напряжения от 0 до 1 В	$E_{_L}$
$dPt1$ (dPt1)	Точность вывода температуры первого канала измерения	0,1	Задаёт число знаков после запятой при отображении температуры на индикаторе	1
$dP1$ (dP1)	Положение десятичной точки аналогового входа 1	0; 1; 2; 3	Задаёт число знаков после запятой при отображении измеряемой величины аналогового входа 1	1
$\bar{in.L1}$ (in.L1)	Нижняя граница диапазона измерения сигнала на входе 1*	–1999... 9999	Задаёт значение физической величины, соответствующее нижней границе диапазона измерения датчика с учетом значения параметра $dP1$	$\bar{0}$

Продолжение таблицы А.1

Параметр		Допустимые значения	Комментарии	Заводская установка
Обозначение	Наименование			
$\bar{c}n.H1$ (in.H1)	Верхняя граница диапазона измерения сигнала на входе 1*	-1999... 9999	Задаёт значение физической величины, соответствующее верхней границе диапазона измерения датчика с учетом значения параметра $dP1$	100.0
$5qr1$ (Sqr1)	Вычислитель квадратного корня для входа 1	$\bar{o}n$ $\bar{o}FF$	Включен Выключен	$\bar{o}FF$
$5H1$ (SH1)	Сдвиг характеристики датчика для входа 1*	-500... 500	Прибавляется к измеренному значению, [ед. изм.]	0.0
$KU1$ (KU1)	Наклон характеристики датчика для входа 1	0,500... 2,000	Умножается на измеренное значение	1.000
$Fb1$ (Fb1)	Полоса цифрового фильтра 1*	0... 9999	[ед. изм.]	0.0
$\bar{c}nF1$ (inF1)	Постоянная времени цифрового фильтра 1*	1... 999 $\bar{o}FF$	[с] экспоненциальный фильтр отключен	$\bar{o}FF$
$\bar{c}LU1$ (iLU1)	Входная величина для ЛУ1	P_{U1} P_{U2} dP_U	Текущее значение, измеренное на входе 1 Текущее значение, измеренное на входе 2 Разность значений на 1 и 2 входах	P_{U1}
$\bar{c}n.t2$ (in.t2)	Тип входного датчика или сигнала для входа 2	Аналогично параметру $\bar{c}n.t1$ (in.t1)		E_L
$dPt2$ (dPt2)	Точность вывода температуры второго канала измерения	0,1	Задаёт число знаков после запятой при отображении температуры на индикаторе	1
$dP2$ (dP2)	Положение десятичной точки для входа 2	0; 1; 2; 3	Задаёт число знаков после запятой при отображении измеряемой величины входа 2	1
$\bar{c}n.L2$ (inL2)	Нижняя граница диапазона измерения на входе 2**	-1999...9999	Задаёт значение физической величины, соответствующее нижней границе диапазона измерения датчика с учетом значения параметра dP2	0.0

Продолжение таблицы А.1

Параметр		Допустимые значения	Комментарии	Заводская установка
Обозначение	Наименование			
$\bar{L}nH2$ (in.H2)	Верхняя граница диапазона измерения на входе 2**	-1999...9999	Задаёт значение физической величины, соответствующее верхней границе диапазона измерения датчика, с учетом значения параметра dP2	100.0
$Sqr2$ (Sqr2)	Вычислитель квадратного корня для входа 2	\bar{on} \bar{off}	Включен Выключен	\bar{off}
$SH2$ (SH2)	Сдвиг характеристики датчика для входа 2**	-500...500	Прибавляется к измеренному значению, [ед. изм.]	0.0
$KU2$ (KU2)	Наклон характеристики датчика для входа 2	0,500...2,000	Умножается на измеренное значение	1.000
$Fb2$ (Fb2)	Полоса цифрового фильтра 2**	0...9999	[ед. изм.]	0.0
$\bar{L}nF2$ (inF2)	Постоянная времени цифрового фильтра 2	1...999 \bar{off}	[с] Экспоненциальный фильтр отключен	\bar{off}
$\bar{i}LU2$ (iLU2)	Входная величина для ЛУ 2	P_{U1} P_{U2} dP_U	Текущее значение, измеренное на входе 1 Текущее значение, измеренное на входе 2 Разность значений 1 и 2 входа	P_{U2}
Группа Rd_u (ADV). Параметры индикации				
$rEST$ (rEST)	Время выхода из настройки	5...99 – [с]. Время, по истечении которого прибор возвращается к индикации первого параметра группы $L_u\bar{d}P$ \bar{off} – автоматический возврат к индикации не происходит		\bar{off}
Группа $\bar{L}\bar{d}\bar{m}$ (COMM). Параметры обмена по RS-485				
$Pr\bar{d}t$ (PROT)	Протокол обмена данными	$\bar{d}YEn$ $\bar{n}r\bar{t}U$ $\bar{n}AS\bar{C}$	OWEN Modbus RTU Modbus ASCII	$\bar{d}YEn$
bPS (bPS)	Скорость обмена данными в сети управляющих импульсов	2400; 4800; 9600; 14400; 19200; 28800; 38400; 57600; 115200.	[бит/с] Должна соответствовать скорости обмена, установленной в сети	115.2
$RLEn$ (A.Len)	Длина сетевого адреса	8 11	[бит]	Bb

Продолжение таблицы А.1

Параметр		Допустимые значения	Комментарии	Заводская установка
Обозначение	Наименование			
<i>Addr</i> (Addr)	Базовый адрес прибора в сети, организованной по стандарту RS-485	0...2047	Запрещается устанавливать одинаковые номера нескольким приборам в одной шине	0
Блокировка кнопок и защита параметров (вход по коду <i>PASS</i> (PASS) = 100)***				
<i>oAPt</i> (oAPt)	Защита параметров от просмотра	0 – разрешен доступ ко всем параметрам; 1 – разрешен доступ только к <i>SP 1</i> и <i>SP 2</i> ; 2 – запрещен доступ ко всем параметрам		0
<i>wtPt</i> (wtPt)	Защита параметров от изменения	0 – Разрешено изменение всех параметров 1 – Запрещено изменение всех параметров, кроме уставок <i>SP 1</i> и <i>SP 2</i> ; 2 – Запрещено изменение всех параметров, кроме уставки <i>SP 1</i> ; 3 – Запрещено изменение всех параметров.		0
<i>EdPt</i> (EdPt)	Защита отдельных параметров от просмотра и изменений	<i>off</i> <i>on</i>	Выключена Включена	<i>off</i>
<p>* Параметры отображаются с десятичной точкой, положение которой определяется параметром <i>dP 1</i>.</p> <p>** Параметры отображаются с десятичной точкой, положение которой определяется параметром <i>dP 2</i>.</p> <p>*** По интерфейсу RS-485 возможно изменение значения всех параметров при любых значениях <i>oAPt</i>, <i>wtPt</i>.</p>				

Приложение Б. Возможные неисправности и способы их устранения


В случае возникновения неисправности во время работы прибора на ЦИ выводится соответствующее сообщение:

- *Err.5* – ошибка на входе;
- *Er.БЧ* – ошибка процессора;
- *Er.Рd* – ошибки внутреннего преобразования.

Таблица Б.1 – Возможные неисправности и способы их устранения

Неисправность	Возможная причина	Способ устранения
На индикаторе при подключенном датчике отображается <i>Err.5</i>	Неисправность датчика	Замена датчика
	Обрыв или короткое замыкание линии связи «датчик-прибор»	Проверить работоспособность датчика
	Неверный код типа датчика	Установить код, соответствующий используемому датчику, в параметре $\bar{c}n.t$ ($\bar{c}n.t2$)
	Неверно произведено подключение по двухпроводной схеме соединения прибора с датчиком	Установить перемычку между клеммами 9-10 (для Н2 15-16) для первого канала и 13-14 (для Н2 – 11, 12) для второго канала
	Неверное подключение датчика к прибору	Проверить по РЭ схему подключения прибора и датчиков
На индикаторе отображается <i> </i>	Измеренная величина или разность величин превышает значение 999,9 и не может быть отображена на четырехразрядном индикаторе с точностью 0,1 С	Установить значение 0 в параметр $dPlt$ ($dPlt2$)
На индикаторе отображается <i> </i>	Измеренная величина или разность величин меньше значения –199.9 и не может быть отображена на четырехразрядном индикаторе с точностью 0,1 С	Установить значение 0 в параметр $dPlt$ ($dPlt2$)
Значение измеряемой температуры на индикаторе не соответствует реальной	Неверный код типа датчика	Установить код, соответствующий используемому датчику
	Введено неверное значение параметров «сдвиг характеристики» и «наклон характеристики»	Установить необходимые значения параметров SH ($SH2$), PL ($PL2$). Если коррекция не нужна, установить 0.0 и 1.000 , соответственно.
	Используется двухпроводной схема соединения прибора с датчиком	Воспользоваться рекомендациями к подключению датчика ТС по двухпроводной схеме
	Действие электромагнитных помех	Экранировать линию связи датчика с прибором, экран заземлить в одной точке

Продолжение таблицы Б.1

Неисправность	Возможная причина	Способ устранения
На индикаторе при наличии токового сигнала отображаются нули	Неверное подключение датчика к прибору	Уточнить в РЭ схему подключения датчика
Показания ЛУ1 (ЛУ2) дублируют показания ЛУ2 (ЛУ1)	На вход обоих логических устройств подана одна регулируемая величина	Задать параметру $\overline{LU1}$ значение P_{U1} , параметру $\overline{LU2}$ значение P_{U2}
Нельзя изменить параметры любых групп	Выставлена защита от изменения установок	$\overline{APP} = 0$ $\overline{UP} = 0$
 ПРЕДУПРЕЖДЕНИЕ Если неисправность или предположительная причина в таблице не указаны, прибор следует доставить в ремонт. В скобках в третьей графе таблицы приведены значения параметров для второго канала		



Россия, 111024, Москва, 2-я ул. Энтузиастов, д. 5, корп. 5
тел.: +7 (495) 641-11-56, факс: (495) 728-41-45
тех. поддержка 24/7: 8-800-775-63-83, support@owen.ru
отдел продаж: sales@owen.ru
www.owen.ru
рег.:1-RU-20298-1.17