

РУКОВОДСТВО ПОЛЬЗОВАТЕЛЯ
КТШЛ 2.320.202 РП

ТЕРМОДАТ-13

МОДЕЛИ

13K6/2...4УВ/1В/2...4Р/1Р/485/(2М,4М)

13K6/2...4УВ/1В/2...4С/1Р/485/(2М,4М)

13K6/2...4УВ/1В/2...4Т/1Р/485/(2М,4М)

13K6/5УВ/1В/5Р(5С,5Т)/485/(2М,4М)

13K6-Р6-4Р(Т,С)-(2М,4М)

СОДЕРЖАНИЕ

ВВЕДЕНИЕ	3
1 ТЕХНИЧЕСКИЕ ХАРАКТЕРИСТИКИ ПРИБОРА	4
2 ОСНОВНОЙ РЕЖИМ РАБОТЫ	7
2.1 МЕНЮ БЫСТРОГО ДОСТУПА. КАК ЗАДАТЬ ДВЕ УСТАВКИ В РАЗДЕЛЕ SET	8
2.2 ПРАВИЛА НАСТРОЙКИ ПРИБОРА	8
2.3 ОБЯЗАТЕЛЬНАЯ НАСТРОЙКА ПРИБОРА	10
3 НАСТРОЙКА ПРИБОРА	11
3.1 КОНФИГУРАЦИЯ	11
3.2 РЕГУЛИРОВАНИЕ	12
3.3 АВАРИЙНАЯ СИГНАЛИЗАЦИЯ	18
3.4 ИЗМЕРЕНИЕ.....	21
3.5 РУЧНОЕ УПРАВЛЕНИЕ МОЩНОСТЬЮ	24
3.6 ИНДИКАЦИЯ	24
3.7 КОНТРОЛЬ СКОРОСТИ ИЗМЕНЕНИЯ ТЕМПЕРАТУРЫ	25
3.8 КОНТРОЛЬ НЕЗАМКНУТОСТИ КОНТУРА РЕГУЛИРОВАНИЯ (кроме моделей 5УВ).....	26
3.9 ДИСКРЕТНЫЙ ВХОД.....	27
3.10 ДАТА. ВРЕМЯ (для приборов с архивом).	28
3.11 АРХИВ (для приборов с архивом)	28
3.12 СЕТЕВЫЕ НАСТРОЙКИ ПРИБОРА (для приборов с интерфейсом).....	30
3.13 НАСТРОЙКА РЕЖИМА РАБОТЫ ДОПОЛНИТЕЛЬНОГО РЕЛЕ (кроме моделей 5 УВ).....	30
3.14 ИНДИКАЦИЯ КАНАЛА ПРИ ВКЛЮЧЕНИИ	31
3.15 ВОЗВРАТ К ЗАВОДСКИМ НАСТРОЙКАМ	31
3.16 ЗАДАНИЕ ПАРОЛЯ ДЛЯ ИЗМЕНЕНИЯ УРОВНЯ ДОСТУПА	31
3.17 ЗОНА ДЕЙСТВИЯ ИНТЕГРАЛЬНОЙ КОМПОНЕНТЫ.....	32
3.18 ТАЙМЕР	32
3.19 ОГРАНИЧЕНИЕ ДОСТУПА К ПАРАМЕТРАМ НАСТРОЙКИ	34
4 УСТАНОВКА И ПОДКЛЮЧЕНИЕ ПРИБОРА	35
4.1 МОНТАЖ ПРИБОРА	35
4.2 ПОДКЛЮЧЕНИЕ ДАТЧИКОВ ТЕМПЕРАТУРЫ.....	35
4.3 ПОДКЛЮЧЕНИЕ ИСПОЛНИТЕЛЬНЫХ УСТРОЙСТВ.....	36
4.4 ПОДКЛЮЧЕНИЕ ПРИБОРА	39
5 ГАБАРИТНЫЕ РАЗМЕРЫ ПРИБОРА.....	40
6 МЕРЫ БЕЗОПАСНОСТИ	41
7 УСЛОВИЯ ХРАНЕНИЯ, ТРАНСПОРТИРОВАНИЯ И УТИЛИЗАЦИИ	41
8 ТЕХНИЧЕСКОЕ ОБСЛУЖИВАНИЕ	42
9 КОНТАКТНАЯ ИНФОРМАЦИЯ	42

ВВЕДЕНИЕ

Благодарим Вас за выбор регулятора температуры Термодат–13К6.

Назначение Термодат-13К6 – измерение и регулирование температуры по нескольким каналам одновременно. Регулирование осуществляется по пропорционально-интегрально-дифференциальному закону (ПИД) или по двухпозиционному (on/off).

Термодат-13К6 имеет два, три, четыре или пять каналов в зависимости от модели. Входы предназначены для подключения температурных датчиков: термопар, термометров сопротивления, токовых датчиков, пирометров. Основные выходы могут быть релейными, транзисторными или симисторными. Каждый выход может управлять нагревателем или охладителем или использоваться для аварийной сигнализации. Каналы в приборе независимы друг от друга, т.е. на разных каналах могут быть заданы различные функции, например - первый канал для управления нагревателем, второй для управления охладителем и т.д. Дополнительный релейный выход является общим для всех каналов и предназначен для подключения устройств аварийной сигнализации (кроме моделей 5 УВ).

Термодат-13К6 имеет развитую систему аварийной и предупредительной сигнализации: пять различных типов аварии, сигнализация об обрыве датчика и о нарушении контура регулирования.

Прибор может быть снабжен интерфейсом RS485 для связи с компьютером. Протокол связи ModbusASCII или ModbusRTU - автоматически распознается. Компьютер может запросить текущее значение температуры по каждому каналу и другие параметры настройки, которые могут быть просмотрены и изменены с компьютера. Для подключения к компьютеру необходим преобразователь интерфейса USB/RS485 типа СК201. К одному устройству СК201 может быть подключено до 32 приборов. Допустимая длина линии RS485 до 1200 метров.

Компьютерная программа TermodatNet позволяет организовать автоматический опрос нескольких приборов, наблюдать на экране компьютера график температуры и распечатывать его на принтере.

Прибор может быть оборудован архивной памятью для записи графика температуры. Измеренная температура записывается во встроенную Flash память с привязкой к реальному времени и календарю. Период записи от 1 сек до 100 минут. Архив позволяет записать до 1 млн. точек. Архив может быть просмотрен непосредственно на приборе или передан на компьютер по интерфейсу. Устройство СК301 позволяет скачать архив на USB Flashdisk.

Ниже на рисунках 1 и 2 представлен внешний вид прибора.

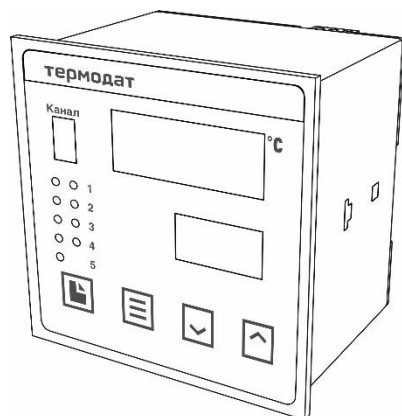


Рисунок 1 – Внешний вид прибора Термодат-13К6/...

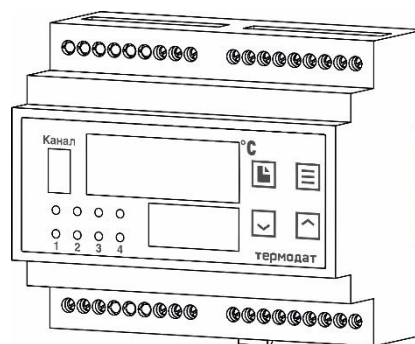


Рисунок 2 – Внешний вид прибора Термодат-13К6-Р6...

1 ТЕХНИЧЕСКИЕ ХАРАКТЕРИСТИКИ ПРИБОРА

В таблице 1 описаны основные характеристики и возможности прибора Термодат-13К6.

Таблица 1 - Технические характеристики прибора.

Измерительные универсальные входы				
Общие характеристики	Полный диапазон измерения	от минус 270 до плюс 2500°C (зависит от типа датчика)		
	Время измерения по всем каналам, не более	Модель	Для термопар	Для термометров сопротивлений
		2 канала	0,4 сек.	0,6 сек.
		3 канала	0,5 сек.	0,9 сек.
		4 канала	0,7 сек.	1,2 сек.
5 каналов	0,8 сек.	1,4 сек.		
Класс точности	0,25			
Разрешение	1°C или 0,1°C (выбирается пользователем)			
Подключение термопар	Типы термопар	ТХА(К), ТХК(Л), ТЖК(Л), ТМК(Т), ТНН(Н), ТПП(С), ТПП(Р), ТПР(В), ТВР(А-1, А-2, А-3), ТХК (Е)		
	Компенсация температуры холодных спаев	Автоматическая, ручная в диапазоне от 0 до 100°C или отключена		
Подключение термометров сопротивлений	Типы термометров сопротивлений	Pt($\alpha=0,00385^{\circ}\text{C}^{-1}$), М($\alpha=0,00428^{\circ}\text{C}^{-1}$), Н($\alpha=0,00617^{\circ}\text{C}^{-1}$), Cu($W_{100}=1,4260$), П($\alpha=0,00391^{\circ}\text{C}^{-1}$)		
	Сопротивление при 0°C	100 Ом или любое в диапазоне 10...150 Ом		
	Компенсация сопротивления подводящих проводов	Автоматическая компенсация по трёхпроводной схеме (сопротивление каждого провода не более 20 Ом)		
	Измерительный ток	0,25 мА		
Подключение других датчиков	Измерение напряжения	от -10 до 80 мВ		
	Измерение тока	от 0 до 40 мА (с внешним шунтом 2 Ом)		
	Измерение сопротивления	от 10 до 450 Ом		
Дискретный вход для подключения кнопки или тумблера				
Назначение	<ul style="list-style-type: none"> - Включение плавного перехода от одной температуры к другой (режим двух уставок регулирования включен по умолчанию) - Включение и выключение автоматического регулирования - Переход на ручное управление мощностью на выбранном канале - Включение и выключение записи в архив (для тумблера) - Включение и выключение таймера 			
Выходы				
Количество	Два, три, четыре или пять в зависимости от модели			
Релейный	Максимальный коммутируемый ток (на активной нагрузке)	10 А, ~230 В		
	Метод управления мощностью	При ПИД регулировании: - широтно-импульсный (ШИМ), При двухпозиционном регулировании: - вкл/выкл		
	Назначение	Управление нагревателем, управление охладителем, аварийная сигнализация		
	Применение	Управление нагрузкой до 10А, включение пускателя, промежуточного реле и др.		
Транзисторный	Выходной сигнал	Открытый коллектор, 0..12 В, ток до 30 мА, импульсный или цифровой сигнал		
	Метод управления мощностью	При ПИД регулировании: - Широтно-импульсный (ШИМ)		

		<ul style="list-style-type: none"> - Метод равномерно-распределённых сетевых периодов (РСР) - Фазо-импульсное (фазо-угловое) управление с помощью силовых блоков типа ФИУ или МБТ При двухпозиционном регулировании: вкл/выкл				
	Назначение	Управление нагревателем, управление охладителем, аварийная сигнализация				
	Применение	Подключение силовых блоков СБ, ФИУ или МБТ				
Симисторный	Максимальный ток	1А, ~230 В				
	Метод управления мощностью	При ПИД регулировании: <ul style="list-style-type: none"> - Широтно-импульсный (ШИМ) - Метод равномерно-распределённых сетевых периодов (РСР) При двухпозиционном регулировании: <ul style="list-style-type: none"> - вкл/выкл 				
	Назначение	Управление нагревателем, управление охладителем, аварийная сигнализация				
	Применение	Управление нагрузкой до 1 А, включение пускателя, управление внешними тиристорами или симистором				
	Особенности	Наличие детектора «0», коммутация происходит при прохождении фазы через ноль				
Регулирование температуры						
Законы регулирования	<ul style="list-style-type: none"> - ПИД - Двухпозиционный закон (вкл./ выкл., on/off) 					
Особенности	<ul style="list-style-type: none"> - Функция автонастройки ПИД коэффициентов - Возможность ограничения максимальной и минимальной мощности - Плавное изменение температуры с заданной скоростью 					
Применение	Управление нагревателем или охладителем					
Аварийная сигнализация						
Режимы работы	<ul style="list-style-type: none"> - Превышение заданной температуры - Снижение температуры ниже заданной - Перегрев выше уставки регулирования на заданную величину - Снижение температуры ниже уставки на заданную величину - Выход из зоны около уставки регулирования 					
Функции	<ul style="list-style-type: none"> - Функция блокировки аварии при включении прибора - Функция подавления «дребезга» сигнализации, фильтр до 4 минут 					
Архив и компьютерный интерфейс						
Архив (зависит от модели)	Архивная память	2М (4М,4Gb, 8Gb) (зависит от модели)				
	Период записи в архив	от 1 секунды до 100 минут				
	Просмотр архива	На компьютере или на дисплее прибора				
	Продолжительность записи	Количество записей на один канал		Продолжительность непрерывной записи при периоде		
				4 сек.	10 сек.	1 мин.
	2 канала	500 тыс.	24 суток	2 мес	1 год	
	3 канала	330 тыс.	16 суток	40 дней	8 мес	
	4 канала	250 тыс.	12 суток	1 мес	6 мес	
Интерфейс (опция)	Тип интерфейса	RS485				
	Протокол	Определяется автоматически				
	Скорость обмена	9600-115200 бит/сек				
	Особенности	Изолированный				
Сервисные функции						
Контроль обрыва термопары или термометра сопротивления и короткого замыкания термометра сопротивления						
Контроль незамкнутости контура регулирования						
Возможность ограничения диапазона изменения уставки						
Ограничение уровня доступа к параметрам настройки						
Защита холодного нагревателя – плавное нарастание выводимой мощности при включении						
Цифровая фильтрация сигнала						
Режим ручного управления мощностью						

Возможность введения поправки к измеренной температуре						
Управление регулированием по таймеру						
Питание			Согласно этикетке на приборе			
Номинальное напряжение питания			≈ 24...230 В	~ 230 В		
Диапазон допустимого напряжения питания переменного (AC) тока			от 75 В до 265 В	от 75 В до 265 В		
Диапазон допустимого напряжения питания постоянного (DC) тока			от 20,4 В до 370 В	от 107 В до 370 В		
Частота переменного (AC) тока			от 47 до 53 Гц			
Потребляемая мощность			Не более 10 ВА			
Общая информация						
Индикаторы		Светодиодные индикаторы красного цвета. Две строки по четыре разряда (высота 14 и 10мм) и индикатор номера канала. Два ряда по пять индикаторов режима работы				
Исполнение, масса и размеры		Масса не более 1 кг				
		Модель	Лицевая панель (мм)	Габаритные размеры (мм)	монтажный вырез (мм)	Корпус
		13К6/...-	96x96	96x96x91	92x92	Пластик
	13К6-Р6...	45,5 x71	58 x90x 106	установка на DIN-рейку	Пластик	
Технические условия		ТУ 4218-004-12023213-2013				
Сертификация		Приборы «Термодат» внесены в Государственный реестр средств измерений Российской Федерации (подробная информация о сертификатах размещена на сайте www.termodat.ru).				
Метрология		Поверка приборов «Термодат» должна осуществляться в соответствии с действующей методикой поверки (методика поверки размещена на сайте www.termodat.ru).				
		Межповерочный интервал 5 лет				
Условия эксплуатации		Рабочий диапазон от минус 30 до плюс 50°С, влажность от 5 до 90%, без конденсации влаги				
Модели						
13К6/2...4УВ/1В/2...4Р/1Р/485/(2М,4М)		2...4 - входа, 1 дискретный вход, 2...4 - релейных выхода, 1 дополнительное реле, интерфейс RS485, (архив 2М,4М)				
13К6/2...4УВ/1В/2...4С/1Р/485/ (2М,4М)		2...4 - входа, 1 дискретный вход, 2...4 - симисторных выхода, 1 дополнительное реле, интерфейс RS485, (архив 2М,4М)				
13К6/2...4УВ/1В/2...4Т/1Р/485/ (2М,4М)		2...4 - входа, 1 дискретный вход, 2...4 - транзисторных выхода, 1 дополнительное реле, интерфейс RS485, (архив 2М,4М)				
13К6-Р6-4Р(Т,С)-(2М,4М)		4 - входа, 1 дискретный вход, 4 – реле (транзисторных выхода, симисторных выхода), 1 дополнительное реле, интерфейс RS485, (архив 2М,4М)				
Пятиканальные приборы						
13К6/5УВ/1В/5Р(5С,5Т)/485/ (2М,4М)		5 - входов, 1 - дискретный вход, 5 - релейных выхода (5 - симисторных или 5- транзисторных выхода), интерфейс RS485, (архив 2М, 4М)				

***- наличие функций, указанных в скобках, зависит от модели**

2 ОСНОВНОЙ РЕЖИМ РАБОТЫ

Установите Термодат-13К6 и включите его. После короткой процедуры самотестирования прибор готов к работе.

Измеренная температура выводится на верхний индикатор. Если датчик не подключен или неисправен, то вместо значения температуры на индикатор выводятся прочерки «_ _ _ _».

На нижний индикатор выводится температура регулирования (текущая уставка). В приборе для каждого канала предусмотрены две уставки, но только одна из них является активной в данный момент. Это позволяет в процессе автоматического регулирования осуществлять плавный переход от одной температуры к другой, производя переход с одной активной уставки на другую. Выбор активной уставки осуществляется нажатием внешней кнопки, подключенной к дискретному входу прибора. К дискретному входу также может быть подключен тумблер. В этом случае активная уставка определяется положением тумблера. После нажатия на одну из кнопок \wedge или \vee активная уставка начинает мигать на нижнем индикаторе. Пока индикатор мигает, уставку можно изменить кнопками \wedge и \vee , и зафиксировать новое значение нажав кнопку \equiv или \square .

Описание и назначение индикаторов и кнопок на приборе представлено на рисунках 3 и 4.

На индикаторе слева отображается номер канала. В процессе работы прибора номер канала переключается автоматически. Через две с половиной секунды появляется температура на следующем канале и далее по кругу. Измерение температуры по каналам производится прибором также поочередно, но с более высокой скоростью, чем индикация. В любой момент Вы можете остановить автоматический перебор каналов и задать нужный канал вручную кнопкой перебора каналов \equiv . При этом прибор по-прежнему будет вести измерение по всем каналам, а отображать только выбранный. Для возобновления автоматического перебора каналов установите кнопкой \equiv значение канала «А».

На передней панели прибора два ряда одиночных индикаторов. Первый ряд индикаторов (зеленые) информируют о работе выходов, второй ряд (красные) - об аварийной ситуации на данном канале.



Рисунок 3 – Описание индикаторов и кнопок управления прибора Термодат-13К6/...



Рисунок 4 – Описание индикаторов и кнопок управления прибора Термодат-13К6-Р6..

2.1 МЕНЮ БЫСТРОГО ДОСТУПА. КАК ЗАДАТЬ ДВЕ УСТАВКИ В РАЗДЕЛЕ SET

Для входа в меню быстрого доступа к настройкам нажмите кнопку \square . На верхнем индикаторе отобразится название раздела для настройки уставок SEt . Здесь находятся параметры SP (первая уставка) и $SP.2$ (вторая уставка). Для входа в раздел SEt нажмите кнопку Ξ . Затем, выберите номер канала в параметре Ch кнопками \wedge и \vee , и нажмите Ξ . Установите кнопками, \wedge и \vee значение первой уставки SP для выбранного канала, и нажмите Ξ . Далее установите значение второй уставки $SP.2$. Следующее нажатие на Ξ или \square возвращает Вас в основной режим работы.

Примечание: После включения функции изменения температуры с заданной скоростью в Главе 8, в меню быстрого доступа, в разделе SEt также появится параметр $SP.r$, с помощью которого Вы можете оперативно изменять скорость изменения температуры для любого канала.

2.2 ПРАВИЛА НАСТРОЙКИ ПРИБОРА

Для удобства все параметры для настройки прибора сгруппированы в разделы, а разделы объединены в главы. Для запуска режима программирования настроек нажмите и удерживайте кнопку \square 10 секунд. Через 10 секунд прибор входит в режим настройки. На индикаторах отображается заголовок первого раздела: на верхнем – название первого раздела, а на нижнем – номер главы и номер раздела.

Например, на верхнем индикаторе – I_n , на нижнем – $I_P I$ (см. ниже).

I_n – Сокращенное название раздела «Входы (выбор датчика)»

$I_P I$ – Глава 1, Раздел 1. Нумерация раздела «Входы (выбор датчика)»

Дальнейшие нажатия кнопки \square перебирают разделы. Для входа в раздел и просмотра параметров нажимайте кнопку Ξ . Когда Вы войдете в раздел, на верхнем индикаторе будет название параметра, а на нижнем – числовое или символьное значение. Для выбора значений параметров, нажимайте кнопки \wedge или \vee . После просмотра всех параметров, Вы вновь вернетесь к заголовку раздела. Для того чтобы продолжить перебор разделов, нажимайте кнопку \square .

На рисунке 5 представлена схема меню.

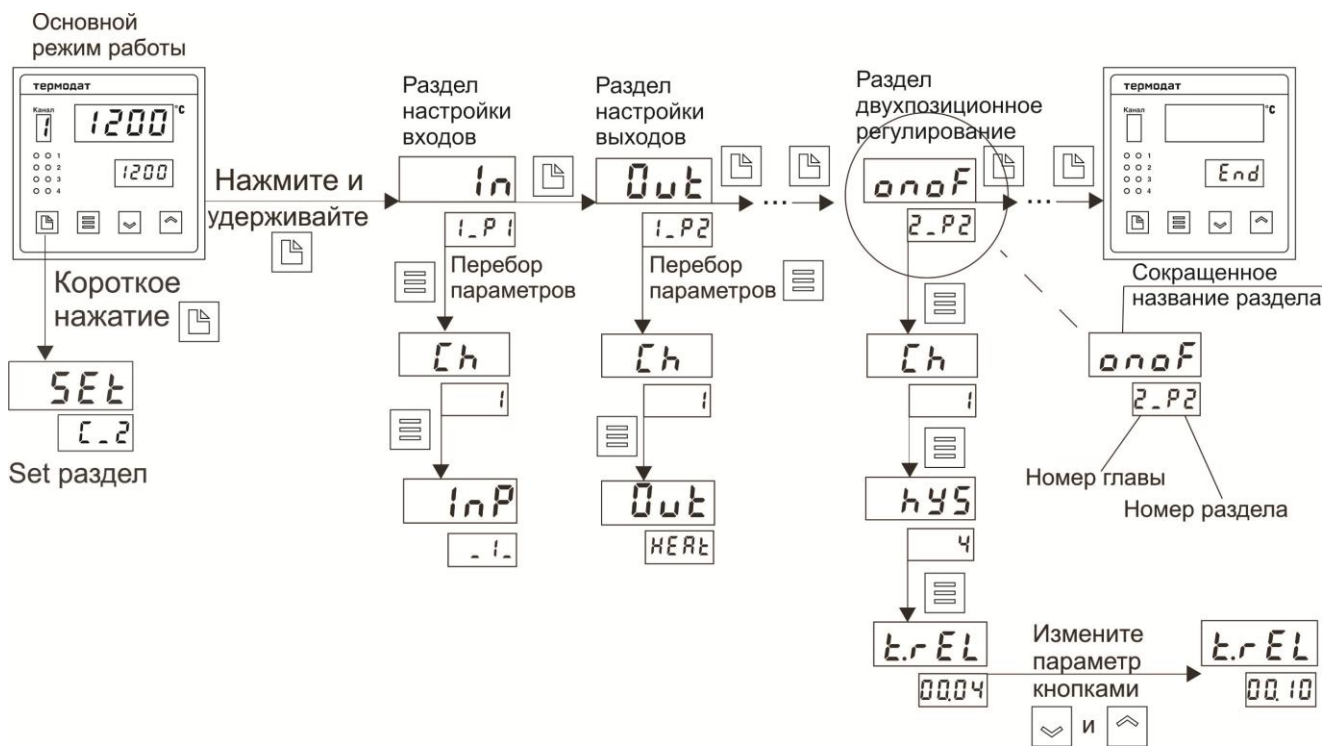


Рисунок 5 – Схема меню

Примечания: 1 Не спешите нажимать кнопки \wedge или \vee . Нажатие этих кнопок приводит к изменению значений параметров. Нажимая кнопку Ξ , просмотрите сначала все параметры в разделе. На нижнем индикаторе Вы увидите значения параметров, установленные ранее.

2 Научитесь различать режим работы прибора по виду дисплея. Если в нижней строке обозначение номера главы и раздела – Вы находитесь в оглавлении. Если в верхней строке символы, а в нижней – все, кроме номера главы и раздела – Вы внутри раздела. Если Вы заблудились, нажмите одновременно \square и Ξ , и вернитесь в основной режим работы.

Прибор Термодат-13К6 – двух/трех/четырёх/пятиканальный прибор, поэтому большинство параметров необходимо устанавливать для каждого канала. В тех разделах, где это требуется, выберите номер канала (Ch), для которого производится настройка. При последующих нажатиях кнопки Ξ , выбранный номер индицируется на индикаторе номера канала, а в верхней строке перебираются параметры, относящиеся к этому каналу.

Если необходимо установить одинаковые параметры одновременно на всех каналах, то, например, для четырёхканального прибора вместо номера канала выберите 1..4 (для всех с первого по четвёртый). Последняя цифра – это максимальный канал для данной модели (2, 3, 4 или 5). Затем, нажмите Ξ и выберите YES для того, чтобы подтвердить Ваш выбор во избежание ошибки.

Назначение кнопок в режиме настройки

В таблице 2 описаны назначение кнопок в режиме настройки прибора.

Таблица 2 – Назначение кнопок прибора.

\square	Вход в меню настройки, перебор разделов
Ξ	Вход в раздел, перебор параметров
\wedge или \vee	Выбор значений параметров

Выход из режима настройки – одновременное нажатие Ξ и \square или автоматически через минуту после последнего нажатия любой кнопки. При этом на индикаторах на секунду появляется сообщение о возвращении в основной режим – «ОСН. РЕ_».

Дополнительная информация для опытных пользователей.

Перелистывание разделов в обратном порядке

Для перелистывания разделов в обратном порядке удерживайте кнопку \square и нажимайте кнопку \vee . После первого раздела прибор возвращается в основной режим. При этом на индикаторах на секунду появляется сообщение о возвращении в основной режим – «ОСН. РЕ_».

Быстрый переход по главам вперёд

Для быстрого перехода к разделам следующей главы – нажимайте кнопку \wedge . В конце – переход осуществляется по кругу с последней главы на первую.

Быстрый переход по главам назад

Для быстрого перехода к разделам предыдущей главы – нажимайте кнопку \vee . Для первой главы переход осуществляется по кругу на последнюю главу.

2.3 ОБЯЗАТЕЛЬНАЯ НАСТРОЙКА ПРИБОРА

После установки прибора, его необходимо настроить:

1. Выберите тип термопары или термометр сопротивления, который Вы будете использовать. Для этого нажмите и удерживайте кнопку \square 10 секунд до тех пор, пока не войдете в режим настройки. Вы окажетесь в разделе выбора типа датчика $\{In\}$. Войдите в этот раздел, на верхнем индикаторе появится параметр $\square h$. Выберите номер канала 1.

2. Нажмите Ξ . На верхнем индикаторе появится параметр InP . В таблице найдите условное обозначение, соответствующее необходимому типу датчика. Кнопками \wedge или \vee установите это обозначение на нижнем индикаторе. Например, если подключена термопара хромель-алюмель, то выберите цифру $_ 1_$. Повторите настройку для каждого из входов. Для этого нажмите Ξ , снова войдите в раздел, выберите следующий канал и задайте необходимый тип датчика.

3. Если Вы используете прибор для управления электрической печью по всем каналам, то для первоначальной настройки менять больше ничего не нужно. Все выходы настроены на управление нагревателем по ПИД закону. Остальным параметрам присвоены наиболее часто употребляемые значения. При необходимости тщательнее подстроить прибор под Ваши требования изучите данное Руководство.

4. Следующее, что нужно сделать, это настроить ПИД регулятор. В приборе предусмотрена автоматическая настройка ПИД коэффициентов. Процедура настройки подробно описана в п 3.2.1 на с.13.

3 НАСТРОЙКА ПРИБОРА

3.1 КОНФИГУРАЦИЯ

ВХОДЫ

ГЛАВА 1. РАЗДЕЛ 1

1n

1.P1

В первом разделе данной главы задается тип используемого датчика. Например, если к первому каналу подключена термопара хромель-алюмель, выберите номер канала *1*, тип датчика *_1_*. Если подключен термометр сопротивления, не забудьте задать его сопротивление при 0°C. Вы можете выбрать любой тип датчика для любого канала. В таблице 3 представлено описание параметров настройки выхода.

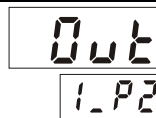
Таблица 3 – Настройка выхода.

Параметр	Значение	Комментарии	Диапазон измерения
<i>Ch</i> Номер канала	от <i>1</i> до <i>5</i> <i>1..5 (ЧЭС/но)</i>	Номер канала, для которого производится настройка Настройки будут производиться для всех каналов <i>ЧЭС</i>	
<i>InP</i> Тип датчика	<i>_1_</i>	Термопара ТХА (К) хромель/алюмель	- 270...1372°C
	<i>_2_</i>	Термопара ТХК (L) хромель/копель	- 200...800°C
	<i>_3_</i>	Термопара ТПП (S) платина-10%родий/платина	- 50...1768°C
	<i>_4_</i>	Термопара ТЖК (J) железо/константан	- 210...1200°C
	<i>_5_</i>	Термопара ТМК (Т) медь/константан	- 270...400°C
	<i>_6_</i>	Термопара ТПП (R) платина-13% родий/платина	- 50...1768°C
	<i>_7_</i>	Термопара ТПР(В) платина-30%родий/платина-6%родий	600...1820°C
	<i>_8_</i>	Термопара ТНН (N) нихросил/нисил	- 270...1300°C
	<i>_9_</i>	Термопара ТВР(А-1) вольфрам-рений/вольфрам-рений	0...2500°C
	<i>_10_</i>	Термопара ТВР(А-2) вольфрам-рений/вольфрам-рений	0...1800°C
	<i>_11_</i>	Термопара ТВР(А-3) вольфрам-рений/вольфрам-рений	0...1800°C
	<i>_12_</i>	Термопара ТХК (E) никель-хром/медь-никель	- 270...1000°C
	<i>Pt</i>	Термометр сопротивления платиновый Pt ($\alpha=0,00385 \text{ } ^\circ\text{C}^{-1}$)	- 200...500°C
	<i>Cu</i>	Термометр сопротивления медный М ($\alpha=0,00428 \text{ } ^\circ\text{C}^{-1}$)	- 180...200°C
	<i>_П_</i>	Термометр сопротивления платиновый П ($\alpha=0,00391 \text{ } ^\circ\text{C}^{-1}$)	- 200...500°C
	<i>Cu_2</i>	Термометр сопротивления медный Cu ($W_{100}=1,4260$)	- 50...200°C
	<i>_Н_</i>	Термометр сопротивления никелевый Н ($\alpha=0,00617 \text{ } ^\circ\text{C}^{-1}$)	- 60...180°C
	<i>r</i>	Измерение сопротивления	10...300 Ом
	<i>U n</i>	Вход для измерения тока или напряжения с линейным масштабированием	-10...80 мВ, 0...40 мА
	<i>59rL</i>	Вход для измерения тока или напряжения с масштабированием по закону квадратного корня	0...40 мА -10...80 мВ
	<i>PrbL</i>	Вход для измерения тока или напряжения с масштабированием по параболическому закону	0...40 мА -10...80 мВ
	<i>4-20</i>	Датчик с токовым сигналом	4...20 мА
	<i>_U_</i>	Вход для измерения напряжения (линейный)	-10...80 мВ
	<i>_23_</i>	Пирометр РК-15	400...1500°C
	<i>_24_</i>	Пирометр РС-20	900...2000°C
	<i>OFF</i>	Канал не используется, измерения выключены	
<i>rD</i>	от <i>10</i> до <i>150</i>	Сопротивление термометра сопротивления при 0°C, Ом	

Если канал временно не используется, то его можно выключить, установив тип датчика «*OFF*». Тогда на данном канале не будет измерений, а в основном режиме работы

или при настройке он не будет доступен для просмотра, т.е. он будет пропускаться при переключении каналов.

ВЫХОДЫ
ГЛАВА 1. РАЗДЕЛ 2



В разделе «Выходы» необходимо выбрать назначение для выхода каждого канала. Если выход не используется, рекомендуем его отключить, установив значение «*none*». В таблице 4 представлена настройка работы выходов.

Таблица 4 - Настройка работы выходов

Параметр	Значение	Комментарии
<i>Ch</i> Номер канала	от 1 до 5	Номер канала, для которого производится настройка
	<i>1..5 (YES/no)</i>	Настройки будут производиться для всех каналов YES
<i>LI n. 1</i> Назначение выхода	<i>HEAT</i>	Выход выбранного канала управляет нагревателем
	<i>Cool</i>	Выход выбранного канала управляет охладителем
	<i>ALr</i>	Выход выбранного канала управляет аварийной сигнализацией
	<i>none</i>	Выход выбранного канала не используется
<i>Out.5</i> Назначение дополнительного реле 5 (кроме моделей 5УВ)	<i>ALr</i>	Выбранный канал использует дополнительное реле 5 для аварийной сигнализации
	<i>none</i>	Для выбранного канала дополнительное реле 5 не используется

Примечание: Параметр настройки *Out.5* отсутствует в пятиканальных приборах.

3.2 РЕГУЛИРОВАНИЕ

Термодат-13К6 может регулировать температуру при помощи двухпозиционного или пропорционально-интегрально дифференциального (ПИД) закона регулирования.

Наиболее простой закон регулирования температуры – двухпозиционный. На нагреватель подается полная мощность до достижения текущей уставки, после чего подача мощности прекращается. Несмотря на это, разогретый нагреватель продолжает отдавать тепло, и температура объекта какое-то время продолжает нарастать, что приводит к перегреву. При последующем остывании объекта, по достижении уставки, на нагреватель вновь подается полная мощность. Нагреватель сначала разогревает себя, затем окружающие области объекта, и, таким образом, охлаждение будет продолжаться до тех пор, пока волна тепла не достигнет датчика температуры. Следовательно, реальная температура может оказаться значительно ниже заданного значения. Таким образом, при двухпозиционном законе регулирования возможны значительные колебания температуры около заданного значения.

Повысить точность регулирования можно, применяя ПИД закон.

ПИД предполагает уменьшение мощности, подаваемой на нагреватель, по мере приближения температуры объекта к заданной температуре. Кроме того, в установившемся режиме регулирования по ПИД закону прибор определяет величину тепловой мощности, необходимую для компенсации тепловых потерь и поддержания заданной температуры.



В таблице 5 представлена настройка ПИД закона регулирования. Для работы ПИД закона регулирования необходимо задать три коэффициента – пропорциональный, интегральный и дифференциальный. Вы можете задать эти коэффициенты вручную или прибор может определить их в автоматическом режиме.


Таблица 5 – Настройка ПИД закона регулирования

Параметр	Значение	Комментарии
<i>Ch</i> Номер канала	от 1 до 5	Номер канала для настройки
	1..5 (YES/но)	Настройки будут производиться для всех каналов YES
<i>Prop</i>	от 0.1 до 2000°C	Пропорциональный коэффициент
<i>Int</i>	от 1 до 9999 сек.	Интегральный коэффициент
	OFF	Интегральная составляющая ПИД закона не используется
<i>dIFF</i>	от 0.1 до 999.9 сек	Дифференциальный коэффициент
	OFF	Дифференциальная составляющая ПИД закона не используется
<i>Auton</i> Автонастройка	<i>AP_1</i>	Автонастройка ПИД коэффициентов для каждого канала по отдельности.
	<i>AP_2</i>	Автонастройка ПИД коэффициентов всех каналов по очереди (где установлено ПИД регулирование), начиная с первого.
	<i>AP_3</i>	Автонастройка ПИД коэффициентов для одного выбранного канала. Полученные значения применяются ко всем остальным каналам.
	----	Процедура автоматической настройки ПИД коэффициентов выключена (по умолчанию).

Как настроить ПИД регулятор в автоматическом режиме на выбранном канале (см. пункт автонастройки AP_1):

1. В основном режиме работы установите нужный канал, задайте уставку регулирования, при которой Вы собираетесь эксплуатировать печь.
2. Убедитесь, что температура в печи ниже уставки не менее чем на 10°C.
3. Войдите в раздел «Настройка ПИД закона регулирования», выберите номер канала и присвойте параметру *Auton* значение *AP_1*.

Нажмите кнопку  и прибор начнет автоматическую настройку ПИД коэффициентов для выбранного канала. При этом выводимая мощность будет составлять 100%. На нижнем индикаторе уставка будет периодически сменяться словом *Auton* и номером шага настройки. На индикаторе канала будет постоянно отображаться номер канала, для которого производится настройка ПИД коэффициентов. Время настройки зависит от инерционности печи и может занять до 100 минут. Количество шагов – пять. Если настройка прошла успешно, то после пятого шага на верхнем индикаторе будет мигать *rdY*. Нажмите кнопку  и вернитесь в основной режим работы.

Если прибору не удаётся провести настройку ПИД коэффициентов, на верхнем индикаторе будет мигать номер ошибки *E_bv*. Нажмите  для возврата в основной режим работы.

Если настройка не дает желаемого качества регулирования, либо прибор прекращает её из-за слишком большого времени настройки, ПИД коэффициенты следует

задать вручную (смотри на сайте www.termodat.ru статью «Методы нахождения ПИД коэффициентов»).

Для того чтобы прервать автоматическую настройку ПИД коэффициентов, нажмите одновременно кнопки \square и Ξ или отключите прибор от сети.

Как настроить ПИД регулятор на всех каналах по очереди (см. пункт автонастройки AP_2):

1. В основном режиме работы задайте уставки регулирования для каждого канала, где установлен ПИД.

2. Убедитесь, что температура каждого канала ниже соответствующей уставки не менее чем на 10°C .

3. Войдите в раздел «Настройка ПИД закона регулирования» и присвойте параметру A_L значение AP_2 .

Нажмите кнопку \square . Прибор обнаружит первый по порядку канал, где установлен ПИД, и начнет настройку ПИД коэффициентов на данном канале, выключив на время настройки регулирование на остальных каналах. Если настройка на данном канале прошла успешно, то прибор автоматически включит на нём регулирование с новыми ПИД коэффициентами и начнёт настройку на следующем по порядку канале. И так далее. При этом прибор пропустит каналы, где не был установлен ПИД. Если настройка на всех каналах прошла успешно, то, после последнего, на верхнем индикаторе будет мигать r_dY . Нажмите кнопку \square и вернитесь в основной режим работы.

Если прибору не удастся провести настройку ПИД коэффициентов на каком-либо канале, то настройка этого и всех следующих каналов прекратится, и на верхнем индикаторе будет мигать номер ошибки E_bY . Нажмите \square для возврата в основной режим работы.

НАСТРОЙКА ДВУХПОЗИЦИОННОГО ЗАКОНА РЕГУЛИРОВАНИЯ ГЛАВА 2. РАЗДЕЛ 2

оноF
2_P2

При двухпозиционном регулировании установите величину гистерезиса и, при необходимости, минимальное время между включениями выхода нагревателя или охладителя. Гистерезис необходим, чтобы предотвратить слишком частое включение реле. Реле включено, пока температура не достигнет значения уставки (при работе с нагревателем). При достижении уставки реле выключается. Повторное включение происходит после снижения температуры ниже уставки на величину гистерезиса. Гистерезис задаётся в градусах. Обычно значение гистерезиса равно 1...10 градусам.

P_t является дополнительным параметром и используется для того, чтобы не допускать слишком частые включения электромагнитного пускателя.

Например, зададим время P_t равное 5 минутам. Если температура в электропечи понизится, прибор включит пускатель. Пускатель останется включенным на время не менее 5 минут (даже если печь перегрелась). После выключения пускателя он не включится ранее, чем через пять минут (даже если печь остыла).

В таблице 6 представлена настройка двухпозиционного закона регулирования.

Таблица 6 – Настройка двухпозиционного закона регулирования

Параметр	Значение	Комментарии
C_h Номер канала	от 1 до 5	Номер канала, для которого производится настройка
	1..5 (YES/но)	Настройки будут производиться для всех каналов YES
h_{YS}	от 1 до 250°С	Гистерезис нагревателя или охладителя
	OFF	Гистерезис не используется
P_{-t}	от 00 мин 01 сек до 40 мин 00 сек	Минимальное время между переключениями выхода нагревателя или охладителя

ЗАЩИТА «ХОЛОДНОГО» НАГРЕВАТЕЛЯ
(только для ПИД закона регулирования)
ГЛАВА 2. РАЗДЕЛ 3

5F.5t
2.P3

Холодный электрический нагреватель имеет низкое сопротивление, поэтому в момент включения нагреватель потребляет большой ток и на нём выделяется чрезмерная тепловая мощность. В приборе предусмотрена функция защиты холодного нагревателя. Мощность при включении электрической печи будет нарастать плавно в течение заданного времени.

В таблице 7 представлена настройка защиты холодного нагревателя.

Таблица 7 – Защита «холодного» нагревателя

Параметр	Значение	Комментарии
C_h Номер канала	от 1 до 5	Номер канала, для которого производится настройка
	1..5 (YES/но)	Настройки будут производиться для всех каналов YES
S_{-5t}	от 00 мин 01 сек до 99 мин 59 сек	Время плавного разогрева нагревателя
	OFF	Защита выключена

ОГРАНИЧЕНИЕ ДИАПАЗОНА УСТАВКИ РЕГУЛИРОВАНИЯ
ГЛАВА 2. РАЗДЕЛ 4

5P.5c
2.P4

Воспользуйтесь ограничением диапазона уставки для предотвращения ошибок оператора.

В таблице 8 представлена настройка ограничения диапазона уставки регулирования.

Таблица 8 – Ограничение диапазона уставки регулирования

Параметр	Значение	Комментарии
C_h Номер канала	от 1 до 5	Номер канала, для которого производится настройка
	1..5 (YES/но)	Настройки будут производиться для всех каналов YES
$SCAL$ Диапазон уставки	FULL	Полный диапазон уставки. Совпадает с диапазоном измерения датчика
	band	Ограниченный диапазон уставки
$Sc.Lo$	от -270 до 2500°С	Нижняя граница температуры уставки при ограничении диапазона уставки
$Sc.Hi$	от -270 до 2500°С	Верхняя граница температуры уставки при ограничении диапазона уставки

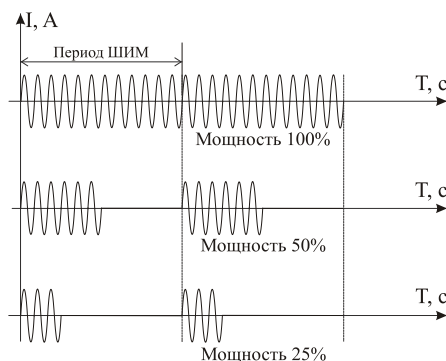
В этом разделе Вы можете задать необходимые параметры регулирования для каждого выхода. Выберите номер канала, и в зависимости от того, что назначено на этот канал, список параметров будет разным. Для нагревателя/охладителя необходимо назначить метод, при помощи которого прибор будет управлять нагревателем/охладителем.

В таблице 9 представлена настройка нагревателя или охладителя.

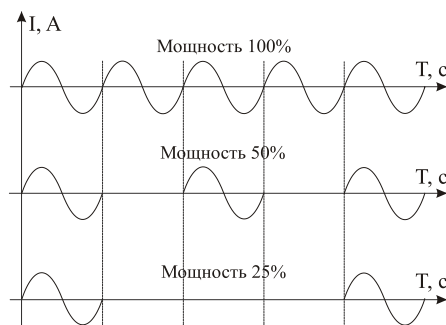
Таблица 9 – Настройка нагревателя или охладителя

Параметр	Значение	Комментарии
C_h Номер канала	от 1 до 5 <i>1..5 (ЧЭС/по)</i>	Номер канала, для которого производится настройка Настройки будут производиться для всех каналов ЧЭС
$P.CEr$ Закон регулирования	$PI d$ $onof$	ПИД закон регулирования Двухпозиционный закон регулирования
$P.ЭУР$ Метод управления нагревателем	Pdd	ШИМ (для всех типов выходов)
	Ed	РСР (только для Т - и С-выходов)
	$PhRS$	ФИУ – фазоимпульсное управление (только для Т-выхода, подключенного к блокам типа МБТ или ФИУ)
F_2		ФИУ для блоков с соответствующим протоколом (только для Т-выхода)
$P.HI$ Максимальная мощность	от 0 до 100%	Ограничение максимальной мощности, выводимой на нагреватель или охладитель для первой уставки (SP)
$P.Lo$ Минимальная мощность	от 0 до 100%	Ограничение минимальной мощности, выводимой на нагреватель или охладитель для первой уставки (SP)
$P.HI.2$ Максимальная мощность	от 0 до 100%	Ограничение максимальной мощности, выводимой на нагреватель или охладитель для второй уставки (SP2)
$P.Lo.2$ Минимальная мощность	от 0 до 100%	Ограничение минимальной мощности, выводимой на нагреватель или охладитель для второй уставки (SP2)
$PL5$	от 2 до 600 сек	Период ШИМ для моделей с транзисторными выходами
	от 10 до 600 сек.	Период ШИМ для моделей с релейными выходами

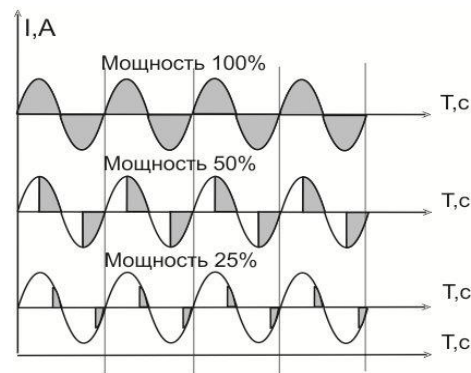
При использовании метода **широтно-импульсной модуляции (ШИМ)** нагреватель или охладитель включается на долю периода ШИМ. Метод может быть реализован на всех типах выходов: реле, транзисторном и симисторном. При использовании пускателей, для продления срока их службы, период ШИМ следует выбрать большим, сотни секунд. Для тиристорных силовых блоков или мощных симисторов, которым частые переключения не вредят, период ШИМ можно задать несколько секунд. Период ШИМ по умолчанию устанавливается 20 секунд.



При методе равномерно распределенных рабочих сетевых периодов (РСП) ток через нагреватель периодически включается на один или несколько сетевых периодов. Мощность нагревателя испытывает меньшие колебания во времени, чем при использовании ШИМ. Этот метод очень хорош в лабораторных условиях при малых мощностях нагревателя. Не используйте метод при мощностях более 5 кВт. Недопустимо использование метода РСП при индуктивной нагрузке.



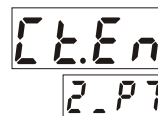
Фазоимпульсное управление (ФИУ) позволяет плавно изменять мощность на нагревателе. Метод реализуется только на транзисторном выходе. При этом по транзисторному выходу в цифровом виде передается требуемая мощность, а фазоимпульсное управление реализуется внешними блоками ФИУ или МБТ. Тиристоры открываются с регулируемой фазовой задержкой от 0 до 180° каждый сетевой полупериод. Метод хорошо использовать для работы с нагревателями с малой тепловой инерцией. Фазоимпульсное управление часто используют для работы с понижающими трансформаторами с низкоомной нагрузкой во вторичной обмотке.



Фазоимпульсное управление часто используют для работы с понижающими трансформаторами с низкоомной нагрузкой во вторичной обмотке.

Параметры P_{HI} [$P.HI.2$] и P_{Lo} [$P.Lo.2$] позволяют ограничить максимальную и минимальную мощность, выводимую на нагреватель. Максимальная мощность может быть ограничена для предотвращения разрушения нагревателя при подаче полной мощности, для уменьшения скорости нагрева при слишком мощных нагревателях и улучшения точности регулирования температуры. Ограничение минимальной мощности нагревателя используется реже, например, для нагревателя с сильной зависимостью сопротивления от температуры (силитовый стержень). Для увеличения ресурса такого нагревателя его нужно медленно разогревать (функция плавного разогрева), а разогретому – не давать остыть ниже некоторой температуры.

**РАЗРЕШЕНИЕ ДОСТУПА К УПРАВЛЕНИЮ РЕГУЛИРОВАНИЕМ В МЕНЮ
БЫСТРОГО ДОСТУПА
ГЛАВА 2. РАЗДЕЛ 7**



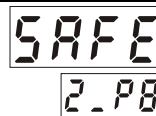
Иногда бывает удобно быстро выключить регулирование, не выключая прибор, и продолжать наблюдение за изменением температуры. Это можно сделать, не входя в режим настройки прибора. Для этого, присвойте параметру C_{sc} значение YES . После этого, становится доступным раздел $C.E.r$ в меню быстрого доступа. Вывод на индикаторы заголовка этого раздела осуществляется нажатием на кнопку \square в основном режиме работы. Раздел $C.E.r$ содержит параметр $C.E.r.L$, с помощью которого можно включать и выключать автоматическое регулирование на выбранном канале.

В таблице 10 представлена настройка для разрешения быстрого доступа к управлению автоматическим регулированием.

Таблица 10 – Разрешение доступа к управлению автоматическим регулированием

Параметр	Значение	Комментарии
C_c	YES	Выберите YES для разрешения быстрого доступа к управлению автоматическим регулированием
	no	

ДЕЙСТВИЯ ПРИБОРА ПРИ ОБРЫВЕ ДАТЧИКА
ГЛАВА 2. РАЗДЕЛ 8



При обнаружении обрыва термопары или термометра сопротивления, при коротком замыкании термометра сопротивления, по умолчанию, прибор выключает нагреватель или включает охладитель. Иногда, для ответственных технологических процессов, разумно задать некоторую мощность, не допускающую остывания установки. Это можно сделать параметром *S.b.P.*

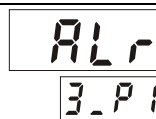
В таблице 11 представлена настройка действий прибора при обрыве датчика.

Таблица 11 – Действия прибора при обрыве датчика

Параметр	Значение	Комментарии
C_h Номер канала	от 1 до 5	Номер канала, для которого производится настройка
	1..5 (YES/no)	Настройки будут производиться для всех каналов YES
<i>S.b.P.</i> Управление нагревателем или охладителем при обрыве датчика (ПИД закон)	от 0 до 100 %	Мощность, выводимая на нагреватель или охладитель при обрыве датчика
<i>S.b.P.2</i> Управление нагревателем или охладителем при обрыве датчика (двухпоз. закон)	100%	При обрыве датчика нагреватель или охладитель включен
	0%	При обрыве датчика нагреватель или охладитель выключен

3.3 АВАРИЙНАЯ СИГНАЛИЗАЦИЯ

АВАРИЙНАЯ СИГНАЛИЗАЦИЯ
ГЛАВА 3. РАЗДЕЛ 1



В этом разделе представлен профиль для настройки аварийной сигнализации для канала. В составе профиля для каждого канала одновременно могут быть заданы следующие виды аварии: авария по температуре, авария по неисправности датчика и авария по незамкнутости контура регулирования (кроме моделей 5 УВ). По установленным в профиле настройкам прибор формирует результирующий аварийный сигнал для соответствующего канала. Аварийные сигналы со всех каналов направляются на дополнительное реле 5. При этом реле 5 сработает только для тех каналов, которые используют его для аварийной сигнализации (см. Главу 1, Раздел 2– установка параметра *Out.5* в значение *ALr*).

Примечание: Реле 5 не используется для аварийной сигнализации в пятиканальных приборах (модели 5 УВ).

В таблице 12 представлен профиль для настройки аварийной сигнализации.

Таблица 12 – Профиль для настройки аварийной сигнализации

Параметр	Значение	Комментарии
Сн Номер канала	От 1 до 5	Номер канала, для которого производится настройка
	1..5 (YES/но)	Настройки будут производиться для всех каналов YES
А.ЕУР Тип аварийной сигнализации по температуре	-H-	Измеренная температура Т выше аварийной уставки $AL . I$, т.е. $T > AL . I$
	-Lo-	Измеренная температура Т ниже аварийной уставки $AL . I$, т.е. $T < AL . I$
	d_HI	Измеренная температура выше уставки регулирования SP на величину $AL . I$, т.е. $T > SP + AL . I$
	d_Lo	Измеренная температура ниже уставки регулирования SP на величину $AL . I$, т.е. $T < SP - AL . I$
	bnd	Измеренная температура Т выходит за пределы зоны около уставки регулирования, ширина зоны определяется величиной аварийной уставки $AL . I$. То есть авария регистрируется при выполнении любого из условий, т.е. $T > SP + AL . I$ или $T < SP - AL . I$ (здесь SP – это текущая уставка)
	nonE	Аварийная сигнализация не используется
AL . I	от -200 до 2500°C	Аварийная уставка
S.b.A Сигнализация неисправности датчика	On	Сигнализация обрыва термопары, термометра сопротивления, короткое замыкание термометра сопротивления
	OFF	Сигнализация неисправности датчика не используется
L.b.A Сигнализация незамкнутости контура регулирования (кроме моделей 5УВ)	On	Сигнализация незамкнутости контура регулирования включена.
	OFF	Сигнализация незамкнутости контура регулирования не используется (по умолчанию).
A.OuE Режим работы выхода	-E-	При аварии выход включается (по умолчанию).
	-d-	При аварии выход выключается.

Примечание: Параметр L . b . A отсутствует в пятиканальных приборах.

Использование индикации для аварийной сигнализации

На передней панели имеется два ряда одиночных индикаторов – по два индикатора на каждый канал. Зеленые индикаторы (первый ряд) загораются при включении выхода на соответствующем канале, красные индикаторы (второй ряд) обозначают аварию и загораются при возникновении аварии на данном канале независимо от назначения соответствующего выхода.

При возникновении на канале аварии по незамкнутости контура регулирования загорается красный индикатор во втором ряду, а на нижнем индикаторе вместо уставки отображается надпись L b A. Чтобы снять аварийную сигнализацию нажмите кнопку Л. (кроме моделей 5 УВ)

Использование выхода канала для аварийной сигнализации

Если выход какого-либо канала используется для аварийной сигнализации, то одновременно можно выбрать 2 вида аварии: по температуре и по неисправности датчика, а также задать режим работы аварийного выхода.

При выборе режима работы, обратите внимание, что термин «выход включается» для реле обозначает, что на обмотку реле подаётся напряжение (*E* – energized). Таким образом, при аварии *_E_* нормально разомкнутые контакты замыкаются, нормально замкнутые размыкаются. При использовании режима *_d_* на обмотку реле сразу после включения прибора подаётся напряжение. При наступлении условия аварии – с катушки реле напряжение снимается (*d* – deenergized). При этом нормально разомкнутые контакты размыкаются, нормально замкнутые замыкаются. Перевести выходы в режим аварийной сигнализации следует в Главе 1, Раздел 2 (установка параметра *L1 n. 1* в значение *ALr*).

ДОПОЛНИТЕЛЬНЫЕ НАСТРОЙКИ АВАРИЙНОЙ СИГНАЛИЗАЦИИ **ГЛАВА 3. РАЗДЕЛ 2**

ALAd
3.P2

В таблице 13 представлены дополнительные настройки для аварийной сигнализации.

Таблица 13 - Дополнительные настройки аварийной сигнализации

Параметр	Значение	Комментарии
<i>Ch</i> Номер канала	от 1 до 5	Номер канала, для которого производится настройка
	<i>YES/no</i>	Настройки будут производиться для всех каналов <i>YES</i>
<i>A.hYS</i>	от 1 до 250°С	Гистерезис аварийной сигнализации
<i>A.t</i> Время задержки включения	от 00 мин. 01 сек. до 04 мин. 00 сек.	Аварийная сигнализация включается, если авария сохраняется в течение заданного этим параметром времени
<i>A.Loc</i> Блокировка аварии	<i>YES</i> <i>no</i>	Аварийная сигнализация блокируется, если при включении прибора температура сразу оказывается в аварийной зоне. Сигнализация сработает при повторном попадании в зону аварии

Время задержки включения аварийной сигнализации

Для того чтобы из-за случайных ошибок измерения, вызванных, например, электромагнитными помехами, не сработала аварийная сигнализация, можно включить фильтр (время задержки включения), благодаря которому аварийная сигнализация включится, если условие аварии выполняется в течение заданного пользователем времени.

Блокировка аварийной сигнализации действует при первом включении прибора, когда температура может сразу оказаться в аварийной зоне. Сигнализация сработает при повторном попадании в зону аварии.

3.4 ИЗМЕРЕНИЕ

ОТОБРАЖЕНИЕ ТЕМПЕРАТУРЫ ГЛАВА 4. РАЗДЕЛ 1

1.7.5
4.P1

В этом разделе Вы можете выбрать разрешение для отображения измеренной температуры и уставок на индикаторах прибора.

Выбор разрешения влияет только на отображение измеренной температуры. Внутреннее разрешение аналого-цифрового преобразования всегда высокое.

В таблице 14 представлена настройка для отображения температуры.

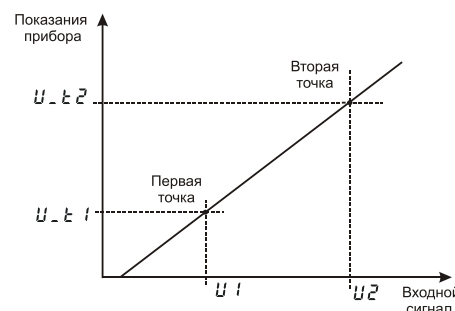
Таблица 14 - Отображение температуры

Параметр	Значение	Комментарии
Ch Номер канала	от 1 до 5	Номер канала, для которого производится настройка
	1..5 (YES/но)	Настройки будут производиться для всех каналов YES
rES	1	Разрешение 1°C
	0, 1	Разрешение 0,1°C

МАСШТАБИРУЕМАЯ ИНДИКАЦИЯ ГЛАВА 4. РАЗДЕЛ 2

U.1n
4.P2

При подключении датчиков с выходом по напряжению или по току прибор может пересчитать значение напряжения на входе в значение измеряемой величины. Пересчёт (масштабирование) производится по линейной зависимости. Линия задаётся двумя точками.



В таблице 15 представлена настройка масштабируемой индикации по напряжению.

Таблица 15 - Масштабируемая индикация для входа по напряжению

Параметр	Значение	Комментарии
Ch Номер канала	от 1 до 5	Номер канала, для которого производится настройка
	1..5 (YES/но)	Настройки будут производиться для всех каналов YES
U.Pnt	0	Позиция десятичной точки на индикаторе
	0.0	
	0.00	
	0.000	
U1	от -9.99 мВ до 80.00 мВ	Напряжение на входе датчика, первая точка
U_t1	от -999 до 9999	Индицируемая прибором величина, первая точка
U2	от -9.99 мВ до 80.00 мВ	Напряжение на входе датчика, вторая точка
U_t2	от -999 до 9999	Индицируемая прибором величина, вторая точка
U.L.o	от 0.1 до 25.5 мВ или OFF	Напряжение на входе, ниже которого прибор определяет обрыв датчика

КОМПЕНСАЦИЯ ТЕМПЕРАТУРЫ ХОЛОДНЫХ СПАЕВ

ГЛАВА 4. РАЗДЕЛ 3

8.8.8
4.Р3

При измерении температуры с помощью термопары прибор автоматически учитывает температуру холодных спаев.

Компенсацию температуры холодного спая необходимо отключить на время проведения метрологической поверки. При этом температура холодного спая принимается за 0°C.

В некоторых случаях значение температуры холодного спая требуется задавать вручную, например, когда холодные спаи помещены в среду с известной температурой. Это может быть тающий лед (0°C) или колодка холодных спаев, температура которой контролируется. При этом автоматическую компенсацию температуры холодных спаев необходимо отключить, а в качестве температуры холодного спая указать в приборе или температуру тающего льда или температуру колодки холодных спаев.

В таблице 16 представлена настройка компенсации температуры холодных спаев термопары.

Таблица 16 - Компенсация температуры холодных спаев

Параметр	Значение	Комментарии
Ch Номер канала	от 1 до 5	Номер канала, для которого производится настройка
	1.5 (YES/no)	Настройки будут производиться для всех каналов YES
C.J.C. Компенсация температуры холодного спая	Auto	Автоматическая компенсация температуры холодного спая
	Hand	Автоматическая компенсация отключена. Значение температуры холодного спая устанавливается вручную
	OFF	Компенсация выключена
E.C.C.J.	от -10 до 100 °C	Значение температуры холодного спая при ручной установке

КОРРЕКТИРОВКА ПОКАЗАНИЙ ДАТЧИКА

ГЛАВА 4. РАЗДЕЛ 4

8.8.9
4.Р4

Данная функция позволяет вводить поправки к измерениям. Например, по техническим причинам датчик температуры не может быть установлен в заданной точке, а предварительные измерения показали, что в той точке, где датчик установлен, температура отличается на 50°C. Эта функция позволяет вводить поправку вида: $T = T_{изм} + b * T_{изм} + A$, где T - индицируемая температура, $T_{изм}$ - измеренная прибором температура, A - сдвиг характеристики в градусах, b - коэффициент, задающий поправку к наклону градуировочной характеристики (например, $b=0,002$ соответствует поправке в 2 градуса на каждые 1000 градусов измеренной температуры).

В таблице 17 представлена настройка корректировки показаний датчика.

Таблица 17 - Корректировка показаний датчика

Параметр	Значение	Комментарии
Ch Номер канала	от 1 до 5	Номер канала, для которого производится настройка
CALB Корректировка на выбранном канале	On	Включить корректировку показаний
	OFF	Выключить корректировку показаний (по умолчанию)

A	от -99 до 999 °C	Сдвиг характеристики в градусах
b	от -0.999 до 0.999	Коэффициент, задающий поправку к наклону градуировочной характеристики

При включенной корректировке изменение коэффициентов **_A_** или **_b_** можно производить, удерживая нажатой кнопку \square . Это позволяет видеть на верхнем индикаторе текущую температуру вместо названия параметра (**_A_** или **_b_**).

ЦИФРОВОЙ ФИЛЬТР ГЛАВА 4. РАЗДЕЛ 5

Прибор оснащен цифровым фильтром для уменьшения ошибок измерения, вызванных промышленными помехами. Фильтр усредняет измеренные значения в течение задаваемого времени фильтрации. Фильтр снижает скорость отклика прибора на изменение температуры. В таблице 18 представлена настройка цифрового фильтра.

Таблица 18 - Цифровой фильтр

Параметр	Значение	Комментарии
Ch Номер канала	от 1 до 5	Номер канала, для которого производится настройка
	1..5 (YES/но)	Настройки будут производиться для всех каналов YES
FLt	от 1 сек. до 10 сек.	Время фильтрации
	OFF	Фильтр выключен

РЕЖИМ ПОДСТРОЙКИ ГЛАВА 4. РАЗДЕЛ 6

Этот режим нужен в том случае, если Вы подключили термометр сопротивления и не знаете его сопротивление при 0°C, поместите термометр сопротивления в среду, температура которой тщательно контролируется. Выберите номер канала. На верхнем индикаторе отображается измеренная температура, на нижнем – значение сопротивления при 0°C. Изменяя кнопками \wedge или \vee значение сопротивления, добейтесь правильных показаний температуры.

НАСТРОЙКА ДАТЧИКА 4-20 ГЛАВА 4. РАЗДЕЛ 7

Датчики с унифицированным токовым выходом 4..20 мА подключаются к входу прибора через шунт 2 Ом. В таблице 19 представлена настройка масштабируемой индикации по току 4..20мА.

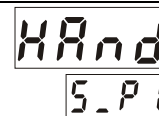
Таблица 19 - Масштабируемая индикация для входа по току 4..20мА

Параметр	Значение	Комментарии
Ch Номер канала	от 1 до 5	Номер канала, для которого производится настройка
	1..5 (YES/но)	Настройки будут производиться для всех каналов YES
U.Pnt	0	Позиция десятичной точки на индикаторе
	0.0	
	0.00	

	0.000	
J_04	от -999 до 9999	Индицируемая величина для тока 4 мА
J_20	от -999 до 9999	Индицируемая величина для тока 20 мА
J.L.0	от 0.1 до 4.0 мА или OFF	Ток на входе, ниже которого прибор определяет обрыв датчика

3.5 РУЧНОЕ УПРАВЛЕНИЕ МОЩНОСТЬЮ

РУЧНОЕ УПРАВЛЕНИЕ МОЩНОСТЬЮ ГЛАВА 5. РАЗДЕЛ 1



Войдите в этот режим. Выберите номер канала. Появится параметр *c.тУР*, у которого может быть два значения: *Auto* – автоматическое управление и *Hand* – ручное управление мощностью. Выберите *Hand*. Нажмите Ξ . На верхнем индикаторе отобразится измеренная температура, на нижнем – мощность в процентах (если был ранее установлен ПИД закон регулирования) или *0/100* при двухпозиционном регулировании. Требуемое значение мощности устанавливается кнопками \wedge или \vee . Для возврата в режим автоматического регулирования одновременно нажмите кнопки \square и Ξ . В таблице 20 представлено описание режима ручного управления мощностью.

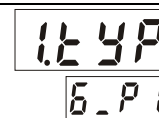
Примечание: Если значение установки меньше измеренного значения, то мощность не выводится.

Таблица 20 – Ручное управление мощностью

Параметр	Значение	Комментарии
<i>Ch</i> Номер канала	от 1 до 5	Номер канала, для которого производится настройка
<i>c.тУР</i>	<i>Auto</i>	Автоматическое управление мощностью
	<i>Hand</i>	Ручное управление мощностью

3.6 ИНДИКАЦИЯ

ВЫБОР РЕЖИМА ИНДИКАЦИИ ГЛАВА 6. РАЗДЕЛ 1



На индикаторы прибора могут выводиться следующие величины: измеренная температура, текущая уставка, разность текущих температуры и уставки и выводимая мощность. Обычный режим индикации - измеренная температура и текущая уставка. При настройке ПИД регулирования бывает полезно наблюдать на индикаторах прибора отклонение температуры от заданной (от уставки) и соответствующее значение мощности. После выключения прибор всегда возвращается в обычный режим индикации.

В таблице 21 представлена настройка режима индикации.

Таблица 21 – Выбор режима индикации

Параметр	Значение	Комментарии
<i>Ch</i> Номер канала	от 1 до 5	Номер канала, для которого производится настройка
	1..5 (<i>YES/no</i>)	Настройки будут производиться для всех каналов <i>YES</i>
<i>Ind.U</i>	<i>-t-</i>	Индикация температуры

Верхний индикатор	<i>t-SP</i>	Разность температуры и уставки
<i>Ind.d</i>	<i>-SP-</i>	Индикация уставки
Нижний индикатор	<i>-P-</i>	Индикация мощности

НАСТРОЙКА ОДИНОЧНЫХ ИНДИКАТОРОВ ПЕРВОГО РЯДА

ГЛАВА 6. РАЗДЕЛ 2

LED
6.P2

Выберите наиболее удобный режим работы одиночных индикаторов.
В таблице 22 представлена настройка одиночных индикаторов первого ряда.

Таблица 22 – Одиночные индикаторы первого ряда

Параметр	Значение	Комментарии
<i>Ch</i>	от 1 до 5	Номер канала, для которого производится настройка
Номер канала	1..5 (YES/но)	Настройки будут производиться для всех каналов YES
<i>L.cEr</i>	<i>P.out</i>	Индикатор отображает состояние выхода прибора: горит, когда выход включен и не горит, когда выход выключен
	<i>onof</i>	Индикатор горит непрерывно при мощности, отличной от 0% и не горит при нулевой мощности
	<i>OFF</i>	Индикатор всегда выключен

3.7 КОНТРОЛЬ СКОРОСТИ ИЗМЕНЕНИЯ ТЕМПЕРАТУРЫ

КОНТРОЛЬ СКОРОСТИ ИЗМЕНЕНИЯ ТЕМПЕРАТУРЫ

ГЛАВА 8. РАЗДЕЛ 1

SPr
8.P1

В приборе можно задать изменение температуры с заданной скоростью.

В таблице 23 представлены настройки для установки контроля за скоростью изменения температуры.

Таблица 23 – Контроль скорости изменения температуры

Параметр	Значение	Комментарии
<i>Ch</i>	от 1 до 5	Номер канала, для которого производится настройка
Номер канала	1..5 (YES/но)	Настройки будут производиться для всех каналов YES
<i>S.r.r</i>	<i>On</i>	Ограничить скорость изменения температуры
	<i>OFF</i>	Не ограничивать скорость изменения температуры (по умолчанию)
<i>SPrr</i>	от 1 до 9999°C/час	Задать скорость изменения температуры

После включения контроля скорости изменения температуры (параметру *S.r.r* присвоено значение *On*), появится параметр *SPrr*, с помощью которого Вы можете установить скорость изменения температуры.

Если Вы включили функцию контроля скорости изменения температуры, то любой переход от одной температуры к другой будет осуществляться с заданной скоростью. Это будет происходить при первичном наборе температур на каналах до достижения соответствующих активных уставок при включении прибора, а также, при изменении значений активных уставок в процессе работы прибора. Например, при переходе с первых уставок на вторые при помощи дискретного входа. При этом в основном режиме работы на нижнем индикаторе для каждого канала будет отображаться текущая уставка, которая

будет иметь промежуточное значение, изменяющееся с заданной скоростью, пока не достигнет значения активной уставки для данного канала.

Примечание: После включения контроля скорости изменения температуры параметр *SPrr* появится также в меню быстрого доступа, в разделе основных уставок *SEt*.

3.8 КОНТРОЛЬ НЕЗАМКНУТОСТИ КОНТУРА РЕГУЛИРОВАНИЯ (кроме моделей 5УВ)

КОНТРОЛЬ НЕЗАМКНУТОСТИ КОНТУРА РЕГУЛИРОВАНИЯ ГЛАВА 9. РАЗДЕЛ 1

ЛБА
9_P1

Эта функция предназначена для контроля неисправности всего контура регулирования – от датчика температуры до нагревателя. Принцип действия основан на измерении теплового отклика контура регулирования. Если прибор выдает команду на увеличение мощности на нагревателе, измеряемая температура должна повышаться. Если ожидаемого повышения температуры нет, значит, контур регулирования нарушен. Причины нарушения контура могут быть разными, например: короткое замыкание в термопаре или удлинительных проводах, датчик температуры не находится в печи, не работает выход прибора, неисправен силовой тиристорный блок или пускатель, обрыв подводящих силовых проводов, неисправен нагреватель. Прибор не может указать причину, но может выдать аварийный сигнал на дополнительное реле 5. Параметры контроля незамкнутости контура установятся автоматически после прохождения процедуры автонастройки параметров ПИД регулирования.

Характерное время определения прибором неисправности контура может быть задано пользователем. Необходимо задать время $\{L_t\}$, за которое измеренная температура должна измениться на заданную величину $\{L_d\}$. Данные величины могут быть найдены экспериментально. Если происходят ложные срабатывания, время следует увеличить.

В таблице 24 представлены настройки параметров для контроля незамкнутости контура регулирования.

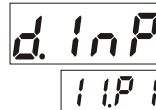
Примечание: Глава 9 отсутствует в пятиканальных приборах.

Таблица 24 – Контроль незамкнутости контура регулирования

Параметр	Значение	Комментарии
<i>Ch</i> Номер канала	от 1 до 5 1..5 (YES/но)	Номер канала, для которого производится настройка Настройки будут производиться для всех каналов YES
<i>L_A</i> Контроль незамкнутости контура регулирования	<i>Auto</i>	Автоматическая настройка (по умолчанию)
	<i>Hand</i>	Ручная настройка параметров
<i>L_t</i>	от 00 мин 01 сек до 99 мин 59 сек	Время отклика контура при ручной настройке
<i>L_d</i>	от 1 до 1000 °C	Величина отклика по температуре при ручной настройке

3.9 ДИСКРЕТНЫЙ ВХОД

НАСТРОЙКА ДИСКРЕТНОГО ВХОДА ГЛАВА 11. РАЗДЕЛ 1



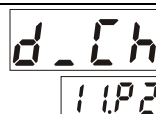
Дискретный вход используется для подключения внешней кнопки или тумблера. Выберите подключаемое устройство и его назначение.

В таблице 25 представлены настройки назначения и типа дискретного входа.

Таблица 25 – Назначение и тип дискретного входа

Параметр	Значение	Комментарии
<i>d.tYP</i> Назначение	<i>OFF</i>	Дискретный вход не используется
	<i>SP.2</i>	Переход на вторую уставку (по умолчанию)
	<i>Ctrl</i>	Включение и выключение автоматического регулирования
	<i>PY_1</i>	Переход на ручное управление мощностью на канале 1
	<i>PY_2</i>	Переход на ручное управление мощностью на канале 2
	<i>PY_3</i>	Переход на ручное управление мощностью на канале 3
	<i>PY_4</i>	Переход на ручное управление мощностью на канале 4
	<i>PY_5</i>	Переход на ручное управление мощностью на канале 5
	<i>tr</i>	Включение и выключение таймера
<i>Arc.</i>	Включение и выключение записи в архив (для типа «Тумблер»)	
<i>d.In</i> Тип	<i>but</i>	Используем кнопку
	<i>S_ch</i>	Используем тумблер

ДОПОЛНИТЕЛЬНАЯ НАСТРОЙКА ДИСКРЕТНОГО ВХОДА ГЛАВА 11. РАЗДЕЛ 2



Если для дискретного входа выбрано назначение «Переход на вторую уставку» (*SP.2*) или «Включение и выключение регулирования» (*Ctrl*), то дополнительно можно указать активные каналы. Активные каналы – это каналы, на которых при нажатии на кнопку или по состоянию тумблера произойдет переход на вторую уставку (для назначения дискретного входа *SP.2*) или включится/выключится регулирование (для назначения дискретного входа *Ctrl*). При этом состояние уставок или регулирования на других каналах (неактивных) не изменится. По умолчанию все каналы активны независимо от назначения дискретного входа.

В таблице 26 представлена настройка активных каналов для дискретного входа.

Таблица 26 – Настройка активных каналов

Параметр	Значение	Комментарии
<i>Ch</i> Номер канала	от 1 до 5	Номер канала, для которого производится настройка
	1..5 (YES/но)	Настройки будут производиться для всех каналов YES
<i>d.C</i> Установка активных каналов для дискретного входа	<i>On</i> -канал активен	Установка канала, который будет использоваться дискретным входом для перехода на вторую уставку при выборе <i>d.tYP</i> = <i>SP.2</i> , или для включения/выключения регулирования при выборе <i>d.tYP</i> = <i>Ctrl</i>
	<i>OFF</i> - канал не активен	Канал не используется дискретным входом для перехода на вторую уставку, или для включения/выключения регулирования.

Как задать вторые уставки SP.2

Для того чтобы задать вторые уставки, выберите назначение дискретного входа **SP.2**. Это переход на вторые уставки. Затем, в основном режиме работы, нажмите \square для входа в меню быстрого доступа, в раздел уставок **SEt** и присвойте параметру **SP.2** требуемое значение для соответствующего канала. Теперь, при нажатии кнопки, подключенной к дискретному входу, прибор перейдет на вторые уставки для всех активных каналов. При повторном нажатии кнопки, прибор вернется к первым уставкам. Если Вы используете тумблер, то, одно положение будет соответствовать первым уставкам, а другое – вторым.

При этом если выключен контроль скорости изменения температуры (См. Главу 8), то в основном режиме работы для каждого канала на нижнем индикаторе всегда отображается соответствующая активная уставка, выбранная при помощи дискретного входа.

3.10 ДАТА. ВРЕМЯ (для приборов с архивом).

ДАТА. ВРЕМЯ (только для приборов с архивом)
ГЛАВА 13. РАЗДЕЛ 1

Установите дату и время для правильной работы архива (только для приборов с архивом). В таблице 27 представлены настройки даты и времени.

Таблица 27 – Настройка даты и времени

Параметр	Значение	Комментарии
<i>0-b0</i>	от 0 мин до 59 мин	Минуты
<i>Hour</i>	от 0 час до 23 час	Часы
<i>dAY</i>	от 1 до 31	День
<i>1-12</i>	от 1 до 12	Месяц
<i>YEAR</i>	от 2018 до 2099	Год
<i>E_5h</i>	<i>Hand</i>	Переход на летнее/зимнее время вручную
	<i>Auto</i>	Автоматический переход на летнее/зимнее время

3.11 АРХИВ (для приборов с архивом)

АРХИВ (только для приборов с архивом)
ГЛАВА 14. РАЗДЕЛ 1

Запись текущих температур в архив происходит с заранее установленной периодичностью, которая задаётся настройкой двух периодов **Arc.P** и **Arc.A**. Первый период – основной период определяет периодичность записи в обычном (штатном) режиме работы прибора, когда отсутствует аварийная ситуация по температуре или незамкнутости контура регулирования (кроме моделей 5 УВ) или, когда второй период не назначен (**Arc.A=OFF**). Второй период **Arc.A** определяет периодичность записи только при возникновении и развитии аварийной ситуации по температуре или незамкнутости контура регулирования (кроме моделей 5 УВ). Прибор автоматически постоянно отслеживает, с каким периодом вносить в архив измеренные значения.

В таблице 28 представлена настройка архива.

Таблица 28 – Настройка архива

Параметр	Значение	Комментарии
<i>Арс.Р</i>	от 00 мин 01 сек до 99 мин 59 сек	Основной период для записи в архив
	OFF	Запись в архив с основным периодом не производится
<i>Арс.А</i>	от 00 мин 01 сек до 99 мин 59 сек	Аварийный период записи в архив при регистрации аварии по температуре или при незамкнутости контура регулирования
	OFF	Запись в архив с аварийным периодом не производится

Установите периодичность записи в архив. Период записи может быть задан в пределах от 1 секунды до 100 минут. Время непрерывной записи в архив зависит от периода записи и составляет:

	4 сек	10 сек	30 сек	1 мин	5 мин
2-х канальный прибор	24 суток	2 месяца	6 месяцев	1 год	5 лет
3-х канальный прибор	16 суток	40 суток	4 месяца	8 месяцев	3 года 4 месяца
4-х канальный прибор	12 суток	30 суток	3 месяца	6 месяцев	2 года 6 месяцев

Данные в архиве образуют кольцевой буфер, то есть данные заполняют архив от начала до конца, а после заполнения архива вновь записываются сначала, стирая старые. Таким образом, в приборе все время имеется информация по графику температуры за последний период времени.

ПРОСМОТР АРХИВА НА ДИСПЛЕЕ ПРИБОРА ГЛАВА 14. РАЗДЕЛ 2

Для того чтобы разрешить просмотр архива на дисплее прибора, войдите в раздел «Просмотр архива» и присвойте параметру *d_А* значение *YES*. После этого, в меню быстрого доступа, откроется раздел просмотра архива. Для этого, в основном режиме работы нажмите кнопку \square 2 раза. Вы попадете в раздел *Арс*. Нажмите Ξ . Для просмотра архива задайте интересующее Вас время и дату и нажмите Ξ . На верхнем индикаторе появится ранее измеренное значение температуры из архива, а на нижних — соответствующее время записи в архив. Для того чтобы увидеть на нижних индикаторах дату, нажмите и удерживайте кнопку \square . Просматривайте записи, нажимая кнопки \wedge или \vee .

Обратите внимание, данные из архива можно только просматривать, изменить их невозможно. В таблице 29 представлена настройка для разрешения просмотра архива.

Таблица 29 – Просмотр архива

Параметр	Значение	Комментарии
<i>d_А</i>	<i>YES</i>	Разрешить просмотр архива
	<i>no</i>	Не разрешить просмотр архива (по умолчанию)

УСЛОВИЯ ПРЕКРАЩЕНИЯ ЗАПИСИ В АРХИВ ГЛАВА 14. РАЗДЕЛ 3

В этом разделе можно назначить условие, при котором периодическая запись в архив с основным периодом *Арс.Р* не будет производиться. В таблице 30 представлены условия для прекращения записи в архив.

Таблица 30 – Условия для прекращения записи в архив с основным периодом

Параметр	Значение	Комментарии
Ар.оФ Условия для прекращения записи архива	<i>полЕ</i>	Запись в архив с периодом записи <i>Ар.с.Р</i> происходит постоянно. Условия для прекращения записи не заданы по умолчанию.
	<i>5_бр</i>	Запись в архив прекратится в конце периода записи <i>Ар.с.Р</i> при обрывах одновременно на всех каналах.
	<i>ЕтрL</i>	Запись в архив прекратится в конце периода записи <i>Ар.с.Р</i> , если выключить регулирование одновременно на всех каналах.
	<i>Е_Lo</i>	Запись в архив прекратится при сохранении устойчивого понижения температуры одновременно на всех каналах ниже заданной <i>Е_Lo</i> (см. ниже) до конца периода записи <i>Ар.с.Р</i> , но не менее 8 секунд.
	<i>Е_Hl</i>	Запись в архив прекратится при сохранении устойчивого превышения температуры одновременно на всех каналах выше заданной <i>Е_Hl</i> (см. ниже) до конца периода записи <i>Ар.с.Р</i> , но не менее 8 секунд.
<i>Е_Lo</i>	от <i>-999</i> до <i>3190</i>	Предельная температура при понижении
<i>Е_Hl</i>	от <i>999</i> до <i>3190</i>	Предельная температура при повышении

3.12 СЕТЕВЫЕ НАСТРОЙКИ ПРИБОРА (для приборов с интерфейсом)

ИНТЕРФЕЙС ГЛАВА 15. РАЗДЕЛ 1	
---	--

Ниже в таблице 31 представлено описание раздела сетевой настройки прибора (только для приборов с интерфейсом).

Таблица 31 – Сетевые настройки прибора

Параметр	Значение	Комментарии
<i>n.Adr</i>	от <i>1</i> до <i>255</i>	Сетевой адрес прибора
<i>n.SPd</i>	от <i>9.6</i> до <i>115.2</i>	Скорость обмена информацией по RS485

Скорость обмена информацией по RS485 приводится в килобитах в секунду, т.е. «9.6»=9600 бит/сек и т.п. Максимальная скорость 115200 бит/сек.

3.13 НАСТРОЙКА РЕЖИМА РАБОТЫ ДОПОЛНИТЕЛЬНОГО РЕЛЕ (кроме моделей 5 УВ)

ДОПОЛНИТЕЛЬНОЕ РЕЛЕ ГЛАВА 16. РАЗДЕЛ 1	
---	---

Вы можете назначить режим работы дополнительное реле 5 для аварийной сигнализации, см. таблицу 32.

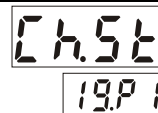
Таблица 32 – Дополнительное реле 5

Параметр	Значение	Комментарии
<i>rEL.5</i>	<i>_E_</i>	При аварии реле 5 включается (по умолчанию)
	<i>_d_</i>	При аварии реле 5 выключается

Примечание: Параметр *rEL.5* отсутствует в пятиканальных приборах.

3.14 ИНДИКАЦИЯ КАНАЛА ПРИ ВКЛЮЧЕНИИ

ИНДИКАЦИЯ КАНАЛА ПРИ ВКЛЮЧЕНИИ ГЛАВА 19. РАЗДЕЛ 1




При необходимости, Вы можете зафиксировать канал, который будет отображаться на приборе при включении. Для этого, выберите номер канала в параметре *CHn*. После включения прибор будет продолжать измерять по всем каналам, но отображать будет только выбранный. В таблице 33 показано, как настроить номер индицируемого канала при включении.

Таблица 33 – Индикация канала при включении

Параметр	Значение	Комментарии
<i>CHn</i> Номер канала индикации	от 1 до 5 или <i>Auto</i>	Номер канала индикации при включении прибора или поочередное отображение всех каналов

3.15 ВОЗВРАТ К ЗАВОДСКИМ НАСТРОЙКАМ

ВОЗВРАТ К ЗАВОДСКИМ НАСТРОЙКАМ ПРИБОРА ГЛАВА 20. РАЗДЕЛ 1



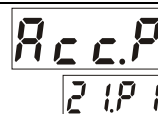
Этот раздел прибора служит для сброса всех Ваших настроек и возврата к заводским значениям параметров. В таблице 34 представлено описание раздела возврата к заводским настройкам прибора.

Таблица 34 – Заводские настройки прибора

Параметр	Значение	Комментарии
<i>r5E</i>	<i>YES</i>	Вернуться к заводским настройкам
	<i>no</i>	Не возвращаться к заводским настройкам (по умолчанию)

3.16 ЗАДАНИЕ ПАРОЛЯ ДЛЯ ИЗМЕНЕНИЯ УРОВНЯ ДОСТУПА

ЗАДАНИЕ ПАРОЛЯ ДЛЯ ИЗМЕНЕНИЯ УРОВНЯ ДОСТУПА ГЛАВА 21. РАЗДЕЛ 1



С целью исключения случайного или несанкционированного доступа к параметрам настройки, можно назначить пароль для изменения уровня доступа (*Acc5*), см. таблицу 35.

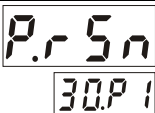
Таблица 35 – Задание пароля для изменения уровня доступа

Параметр	Значение	Комментарии
<i>Acc_P</i>	от 0 до 9999	Задайте пароль
	<i>none</i>	Пароль не используется (по умолчанию)

При изменении уровня доступа на верхнем индикаторе появится надпись *PASS*. С помощью кнопок \wedge или \vee введите пароль. Он отобразится на нижнем индикаторе. Если введенный пароль не верен то прибор выдаст ошибку *E_69* на верхний индикатор. На

нижнем индикаторе отобразится установленный прежде уровень доступа. Например, A_{c_2} . Если указан правильный пароль, то прибор подтвердит изменение доступа, отобразив на нижнем индикаторе новое значение уровня доступа. Через 3 секунды прибор автоматически вернется в основной режим индикации.

3.17 ЗОНА ДЕЙСТВИЯ ИНТЕГРАЛЬНОЙ КОМПОНЕНТЫ

ЗОНА ДЕЙСТВИЯ ИНТЕГРАЛЬНОЙ КОМПОНЕНТЫ ГЛАВА 30. РАЗДЕЛ 1	
---	---

В таблице 36 представлен дополнительный режим настройки для ПИД регулирования с возможностью задания ширины зоны действия интегральной компоненты.

Таблица 36 – Зона действия интегральной компоненты

Параметр	Значение	Комментарии
C_h Номер канала	от 1 до 5	Номер канала, для которого производится настройка
	1..5 (YES/но)	Настройки будут производиться для всех каналов YES
r_{5n} Зона действия интегральной компоненты	$A_{u\epsilon o}$	Ширина зоны действия интегральной компоненты ПИД определяется автоматически (по умолчанию)
	$H_{A_{nd}}$	Автоматическая зона отключена. Значение ширины зоны задаётся вручную в следующем параметре $\epsilon.r_{5n}$
$\epsilon.r_{5n}$ Ширина зоны	от 0.1 до 2000°C	Задание ширины зоны

3.18 ТАЙМЕР

ВКЛЮЧЕНИЕ ТАЙМЕРА ГЛАВА 30. РАЗДЕЛ 2	
---	---

Ниже в таблице 37 представлена настройка для включения в приборе функций таймера.

Таблица 37 – Включение таймера

Параметр	Значение	Комментарии
ϵr_d Включение таймера	но	Не включать таймер (по умолчанию)
	YES	Включить таймер

НАСТРОЙКА ТАЙМЕРА ГЛАВА 7. РАЗДЕЛ 1	
--	---

После включения таймера в разделе $\epsilon r.E n$ в общем меню настройки основных параметров (доступ 2) появляется глава 7, где предоставляется возможность настройки таймера. В таблице 38 представлена настройка таймера.

Таблица 38 – Настройка таймера

Параметр	Значение	Комментарии
$\epsilon.\epsilon Y P$	OFF	Таймер выключен (по умолчанию)

Выбор режима работы таймера (тип таймера)	<i>Hnd.1</i> ручной 1 (кроме моделей 5УВ)	Ручной первый (кроме моделей 5 УВ). Запуск таймера производится вручную. По окончании отсчета включается дополнительное реле 5.
	<i>Hnd.2</i> ручной 2	Ручной второй. Таймер с выключением регулирования на заданных в настройке <i>t_ch</i> каналах (см. ниже). Запуск таймера производится вручную. При запуске включается регулирование на заданных каналах. По окончании отсчета выключается регулирование на заданных каналах и включается реле таймера, если был назначен выход для таймера <i>t_Out</i> (см. ниже).
	<i>Hnd.3</i> ручной 3	Ручной третий. Таймер с включением регулирования на заданных в настройке <i>t_ch</i> каналах (см. ниже). Запуск таймера производится вручную. При запуске выключается регулирование на заданных каналах. По окончании отсчета включается регулирование на заданных каналах и включается реле таймера, если был назначен выход для таймера <i>t_Out</i> (см. ниже).
	<i>Ach.1</i> автоматический 1 (кроме моделей 5УВ)	Автоматический первый (кроме моделей 5 УВ). Запуск таймера происходит по достижении уставок регулирования на всех заданных в настройке <i>t_ch</i> каналах (см. ниже). По окончании отсчета включается реле 5.
	<i>Ach.2</i> автоматический 2	Автоматический второй. Таймер с выключением регулирования на заданных в настройке <i>t_ch</i> каналах (см. ниже). При старте таймера включается регулирование на заданных каналах. Запуск отсчёта таймера происходит по достижении уставок регулирования на всех заданных каналах. По окончании отсчета выключается регулирование на заданных каналах и включается реле 5, если был назначен выход для таймера <i>t_Out</i> (см. ниже).
<i>t_ch</i> Каналы для таймера	от 1 до 5	Количество каналов, начиная с первого, для включения/выключения регулирования по таймеру. Эта настройка используется для режимов <i>Hnd.2</i> , <i>Hnd.3</i> , <i>Ach.2</i> и <i>Ach.1</i> (см. выше).
<i>t_SL</i> Выбор режима для отсчёта времени	_1_ (Режим 1)	Время отсчета — часы и минуты (по умолчанию)
	2 (Режим 2)	Время отсчета — минуты и секунды
<i>t_tr</i> Время отсчёта таймера	от 00 : 01 до 99 : 59	Задание времени отсчета таймера. Для режима отображения <i>t_SL</i> =_1_ от 00 час 01 мин до 99 час 59 мин. Для режима отображения <i>t_SL</i> =_2_ от 00 мин 01сек до 99 мин 59 сек.
<i>t_Ach</i> Режим для автотаймера	~Н1~ зона нагрева (по умолчанию)	Автотаймер (<i>Ach.1</i> или <i>Ach.2</i>) запустится если, на всех каналах, заданных в настройке <i>t_ch</i> (см. выше), температура поднимется выше соответствующих уставок регулирования (достигнет снизу из зоны нагрева).
	Lo зона охлаждения	Автотаймер (<i>Ach.1</i> или <i>Ach.2</i>) запустится если, на всех каналах, заданных в настройке <i>t_ch</i> (см. выше), температура опустится ниже соответствующих уставок регулирования (достигнет сверху из зоны охлаждения).
<i>t_hr</i> Порог запуска автотаймера	от 0 °С до 250 °С	Установка порога может понадобиться в режимах <i>Ach.1</i> или <i>Ach.2</i> при ПИД регулировании. Таймер запустится, не достигая уставок регулирования на величину порога <i>t_hr</i> .
<i>t_Loc</i>	no	Начальная блокировка для автоматического таймера выключена

Начальная блокировка для автотаймера		(по умолчанию)
	<i>УЕ5</i>	Запуск автотаймера блокируется, если при включении прибора температура, хотя бы на одном из заданных в настройке <i>Е_сh</i> каналов (см. выше) сразу оказывается, вне зоны нагрева или охлаждения, заданной в настройке <i>Е.Асh</i> (см. выше). В этом случае таймер запустится только при повторном попадании в соответствующую зону температуры всех заданных в настройке <i>Е_сh</i> каналов.
<i>Е. Оут</i> Выход для таймера (кроме моделей 5 УВ)	<i>полЕ</i>	Выход таймера не назначен (по умолчанию)
	<i>Оут.5</i>	Выход таймера назначен на реле 5

Задание времени отсчёта из основного режима работы

После включения и настройки таймера становится возможным задание времени отсчёта в виде дополнительного канала таймера «*Е*» в основном режиме работы. Вы можете установить канал «*Е*» кнопкой перебора каналов Ξ и задать нужное время кнопками \wedge и \vee на нижнем индикаторе прибора.

Старт/Стоп таймера

Старт/Стоп таймера осуществляется из основного режима работы нажатием на кнопку \vee . При этом у кнопки \wedge остаётся функция входа в режим задания активной уставки. Старт/Стоп таймера можно также производить при помощи кнопки или тумблера, подключенного к дискретному входу. Для этого в разделе 1 главы 11 установите назначение дискретного входа t_r ($d.tYP = t_r$). При использовании тумблера ($d.In = S_{ch}$) старт/стоп таймера будет определяться только положением тумблера без дополнительной возможности использования для этого кнопки \vee на передней панели прибора.

3.19 ОГРАНИЧЕНИЕ ДОСТУПА К ПАРАМЕТРАМ НАСТРОЙКИ

В основном режиме работы, нажмите и удерживайте кнопку Ξ в течение 10 секунд. На индикаторе появится надпись *Асс5* (*АссЕ55* - доступ). Выберите один из трех вариантов с помощью кнопок \wedge или \vee и нажмите Ξ :

- Асс5=0*- запрещены любые изменения, в том числе изменения уставок, доступен для просмотра раздел *Арс* .;
- Асс5=1*- разрешено изменение уставок, доступно меню быстрого доступа: раздел *СЕт* , раздел *5Ет* , раздел *Арс* .;
- Асс5=2*- не ограничен доступ к настройкам всех основных параметров, дополнительные параметры не доступны (по умолчанию).
- Асс5=3*- доступны все настройки, в том числе настройка дополнительных параметров

4 УСТАНОВКА И ПОДКЛЮЧЕНИЕ ПРИБОРА

4.1 МОНТАЖ ПРИБОРА

Прибор предназначен для щитового монтажа. Прибор крепится к щиту с помощью двух крепежных скоб, входящих в комплект поставки. Размеры выреза в щите для монтажа указаны в пункте 5.

Следует обратить внимание на рабочую температуру в шкафу, она не должна превышать плюс 50°C.

При подключении прибора к сети рекомендуем установить автоматический выключатель с током срабатывания 1 А.

4.2 ПОДКЛЮЧЕНИЕ ДАТЧИКОВ ТЕМПЕРАТУРЫ

Для обеспечения надежной работы прибора, следует обратить особое внимание на монтаж проводов от датчиков температуры.

1. Провода от датчиков температуры должны иметь хорошую электрическую изоляцию и ни в коем случае не допускать электрических утечек между проводами и на землю и, тем более, попадания фазы на вход прибора.

2. Провода от датчиков должны быть проложены на максимальном удалении от мощных силовых кабелей, во всяком случае, они не должны крепиться к силовым кабелям и не должны быть проложены в одном коробе с силовыми кабелями.

3. Провода от датчиков должны иметь минимально возможную длину.

На рисунке 61 представлена схема подключения датчиков.

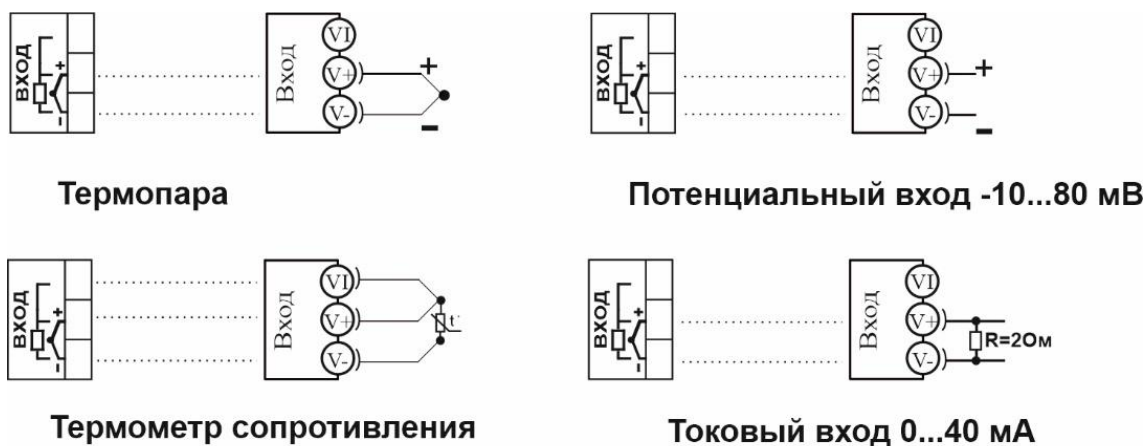


Рисунок 61 – Схема подключения датчиков температуры

Подключение термопары

Термопару следует подключать к прибору с помощью удлинительных термопарных проводов. Удлинительные термопарные провода должны быть изготовлены из тех же материалов, что и термопара. Например, одна жила из хромеля, вторая из алюминия для термопары ХА. Подключать удлинительные провода к термопаре следует с учётом полярности (хромель к хромелю, алюминий к алюминию для ХА). Подключать термопару или термопарные провода к прибору следует также с учётом полярности. Температура «холодных спаев» в приборе Термодат измеряется на клеммной колодке и автоматически учитывается при вычислении температуры.

Если у Вас возникли сомнения в правильности работы прибора или исправности термопары мы рекомендуем для проверки погрузить термопару в кипящую воду. Показания прибора не должны отличаться от 100 градусов более чем на 1...2 градуса.

Приборы Термодат имеют высокое входное сопротивление, поэтому сопротивление термопарных проводов и их длина не влияют на точность измерения. Однако, чем короче термопарные провода, тем меньше на них электрические наводки.

Во избежание использования неподходящих термопарных проводов или неправильного их подключения рекомендуем использовать термопары с неразъемными проводами нашего производства. Вы можете заказать термопару с любой длиной провода.

Подключение термометра сопротивления

К прибору может быть подключен платиновый, медный или никелевый термометр сопротивления. Термометр сопротивления подключается по трехпроводной схеме. Все три провода должны находиться в одном кабеле. Провода должны быть медные, сечение не менее 0,5 мм² (допускается 0,35 мм² для коротких линий). Провода должны иметь одинаковую длину и сопротивление. Максимальное сопротивление каждого провода должно быть не более 20 Ом. При соблюдении этих условий сопротивление проводов автоматически учитывается и не влияет на точность измерения температуры.

Подключение датчиков с токовым выходом

Для подключения датчиков с токовым выходом 4...20 мА необходимо установить шунт 2 Ом. Рекомендуем использовать Шунт Ш2 нашего производства.

4.3 ПОДКЛЮЧЕНИЕ ИСПОЛНИТЕЛЬНЫХ УСТРОЙСТВ

В приборе имеется три варианта выхода – релейный, транзисторный или симисторный.

Реле, установленное в приборе, может коммутировать нагрузку до 10 А при ~230В. Следует помнить, что ресурс работы контактов реле зависит от тока и типа нагрузки. Чем выше индуктивность нагрузки и чем выше ток, тем быстрее изнашиваются контакты реле. Реле можно использовать для включения нагрузки с малой индуктивностью (ТЭН, лампа накаливания) мощностью до 2,3 кВт. Данный режим работы выхода можно применять для коммутации нагрузки, как на переменном токе, так и на постоянном токе.

К транзисторному выходу прибора подключаются силовые блоки типа СБ или МБТ. Тиристорные блоки рассчитаны на токи от 10 до 1000 А для коммутации однофазной или трёхфазной нагрузки. Коммутация тиристоров происходит в нуле. Режим управления мощностью задаётся прибором (а не блоком). Блоки могут работать в режиме равномерно распределённых рабочих сетевых периодов или в широтно-импульсном режиме.

Симисторный выход может коммутировать нагрузку до 1 А при ~230 В. Данный режим работы выхода можно использовать для подключения мощного симистора или пары тиристоров. Открытие и закрытие симистора происходит в нуле. Данный режим работы можно применять только для коммутации нагрузки на переменном токе.

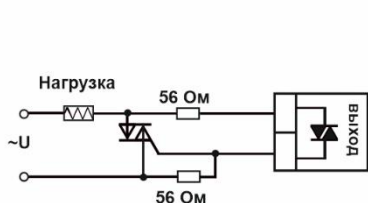
На рисунках 7, 8 и 9 представлены схемы подключения исполнительных устройств.

Более подробная информация по выходам приборов «Термодат» представлена в статье «Исполнительные выходы приборов Термодат» на сайте <http://www.termodat.ru/information/articles/vihoditermodat/>.

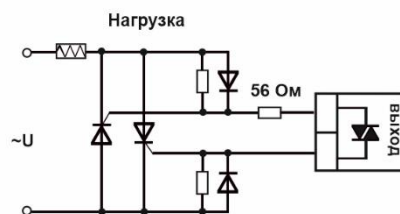
Выход «С»

Симисторный выход

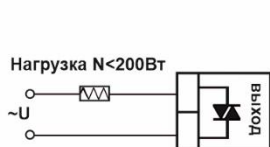
Предназначен для управления внешним симистором, тиристорами или нагрузкой до 200Вт. Оптоизолирован, включение симистора происходит в момент прохождения фазы через ноль. I_{макс} ~ 1 А



Подключение внешнего симистора



Подключение внешних тиристоров



Подключение нагрузки менее 200 Вт



Подключение электромагнитного пускателя



Подключение аварийной сигнализации

Рисунок 7 – Схемы подключения симисторных выходов

Выход «Р»

Релейный выход 10 А, ~230 В



Подключение нагрузки менее 2,3 кВт



Подключение нагрузки мощностью более 2,3 кВт с помощью электромагнитного пускателя



Подключение аварийной сигнализации



Рисунок 8 – Схемы подключения релейных выходов

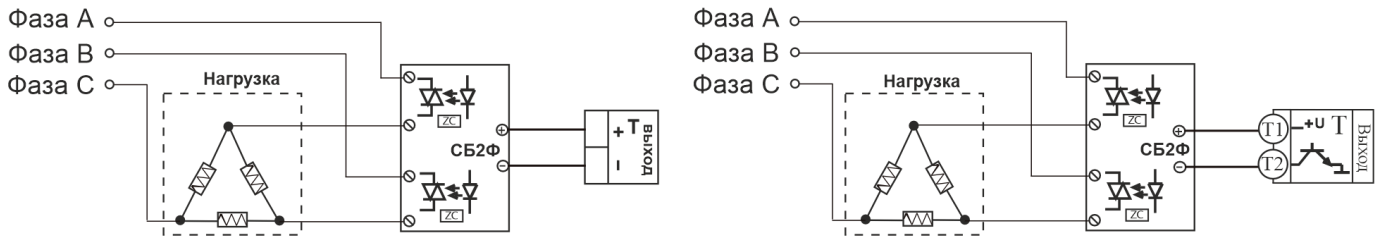
Выход «Т»

Транзисторный выход

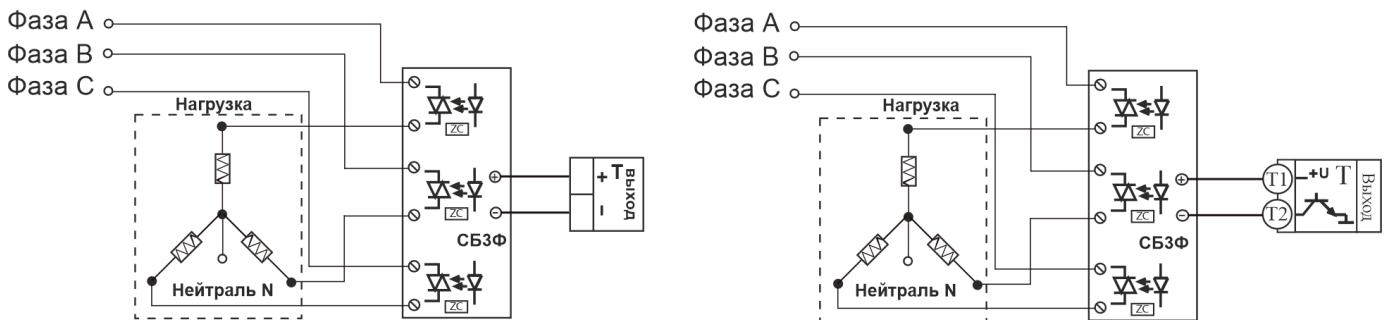
Предназначен для управления блоками типа СБ, МБТ.
Открытый коллектор, $U = 0..12\text{ В}$, $I_{\text{макс.}} = 30\text{ мА}$



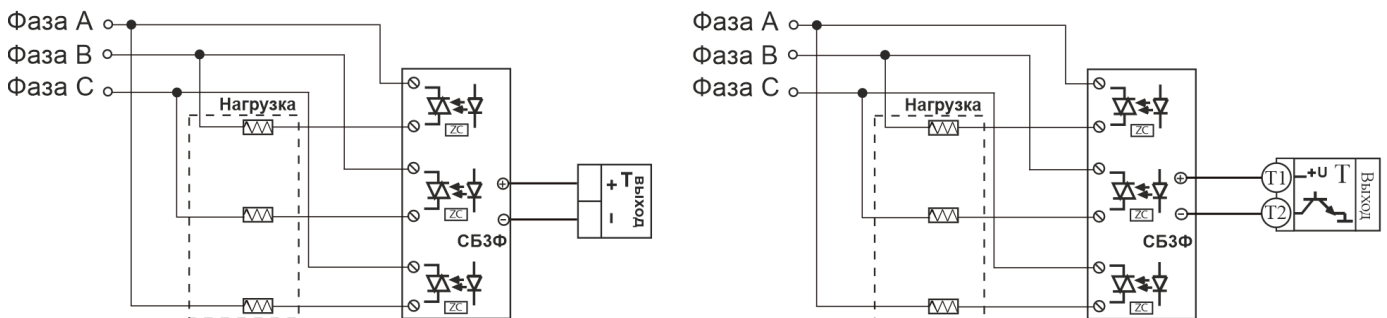
Управление однофазной нагрузкой с помощью блока СБ



Использование двухфазных силовых блоков для управления трехфазной нагрузкой. Схема подключения «Треугольник»



Управление трехфазной нагрузкой с помощью силовых блоков. Схема подключения «Звезда с нейтралью»



Подключение трехфазной нагрузки в шестипроводной схеме

Рисунок 9 – Схемы подключения транзисторных выходов

4.4 ПОДКЛЮЧЕНИЕ ПРИБОРА

На рисунке 10 и представлена схема подключения прибора.

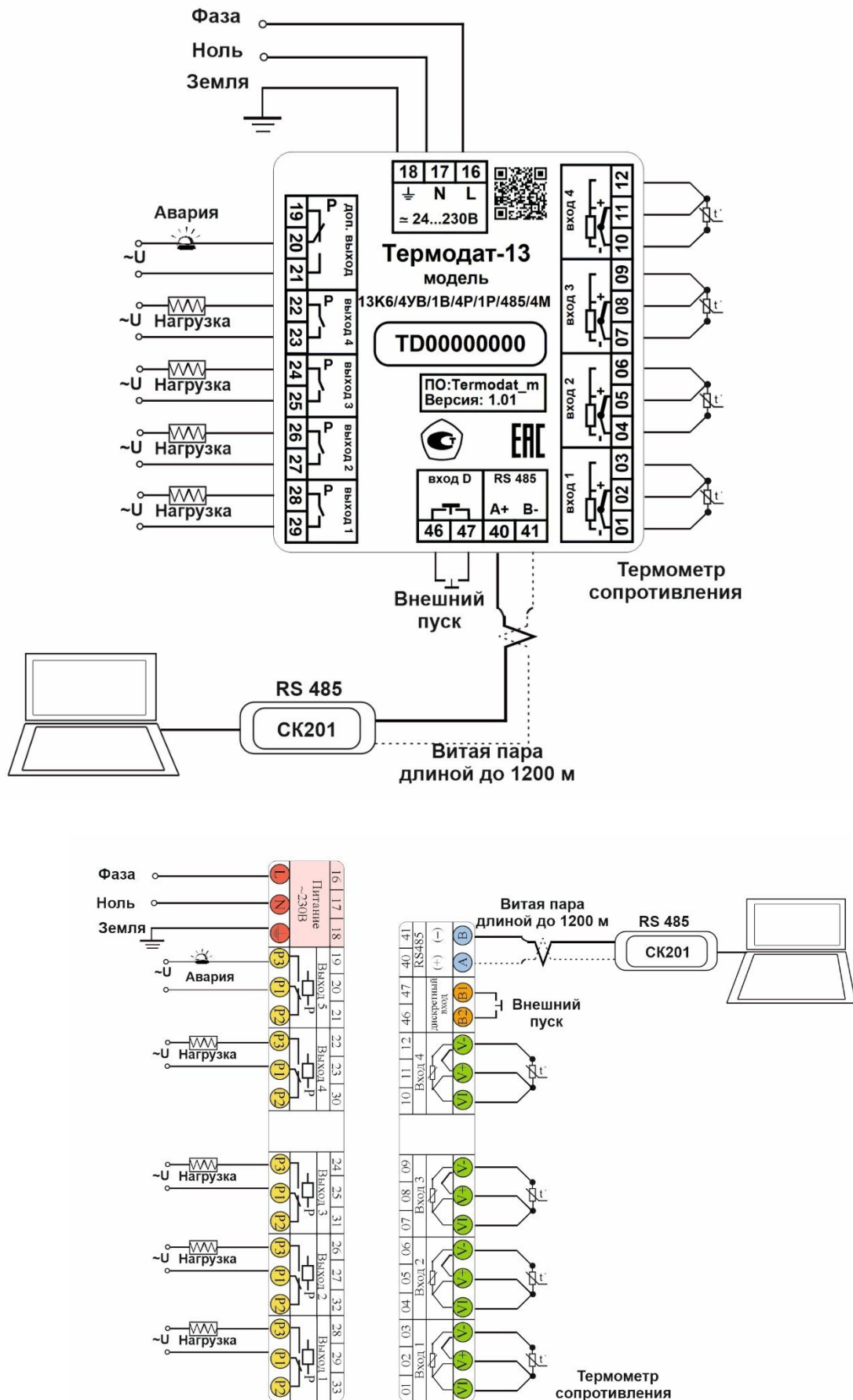


Рисунок 10 – Схема подключения прибора

На рисунке 11 и представлена схема подключения прибора по 5 каналам.

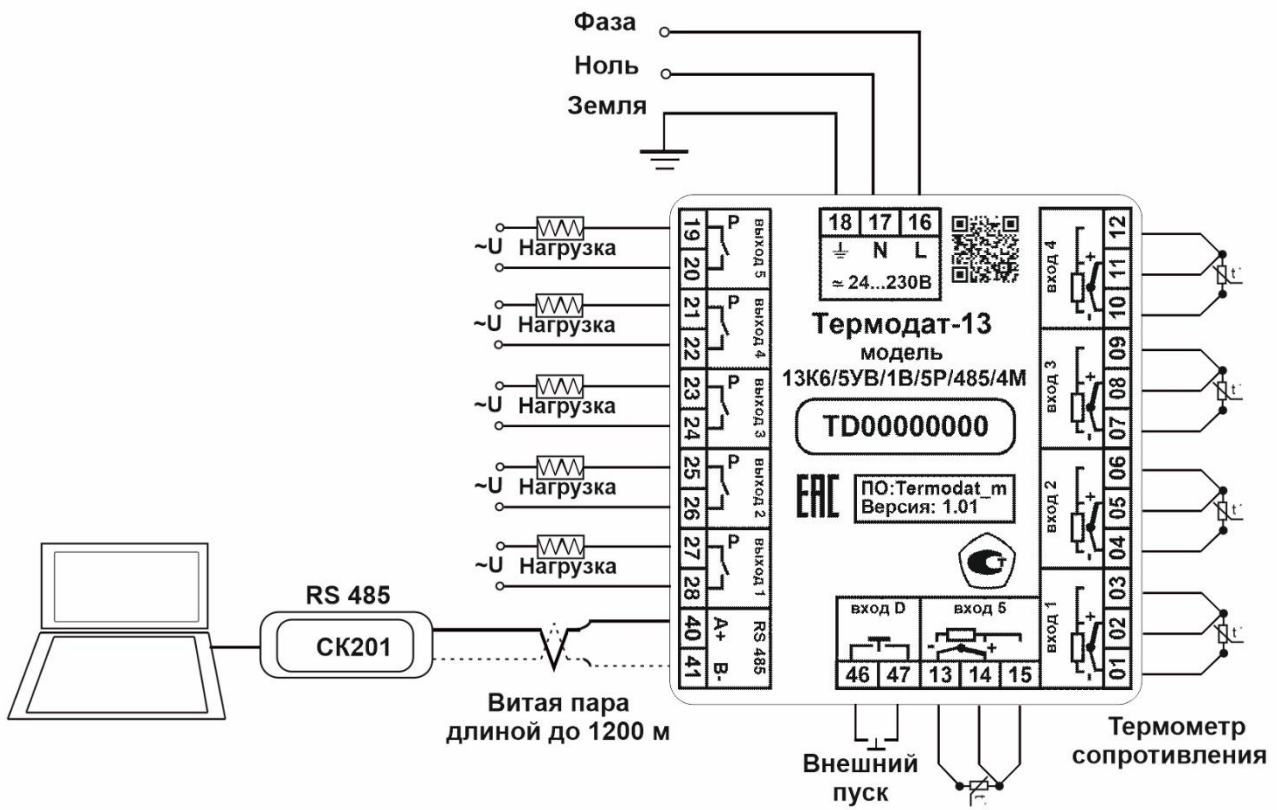


Рисунок 11 – Схема подключения прибора по 5 каналам

5 ГАБАРИТНЫЕ РАЗМЕРЫ ПРИБОРА

На рисунке 12 представлены габаритные размеры прибора Термодат 13К6/.../

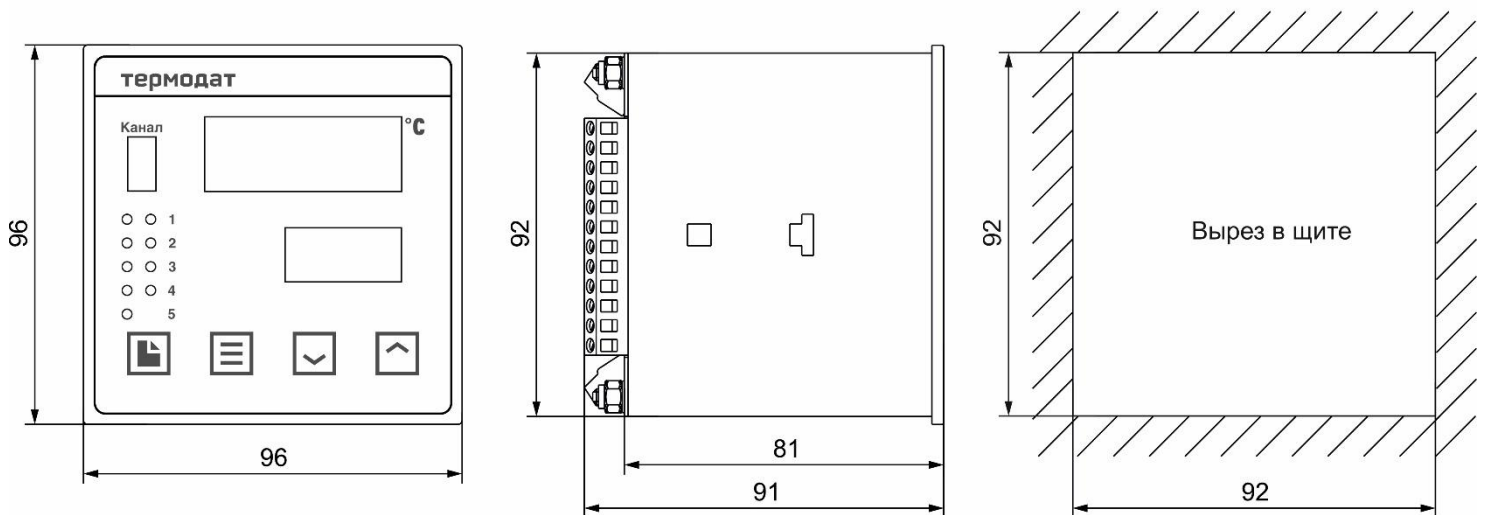


Рисунок 12 – Габаритные размеры прибора Термодат 13К6/.../

На рисунке 13 представлены габаритные размеры прибора Термодат 13К6-Р6...

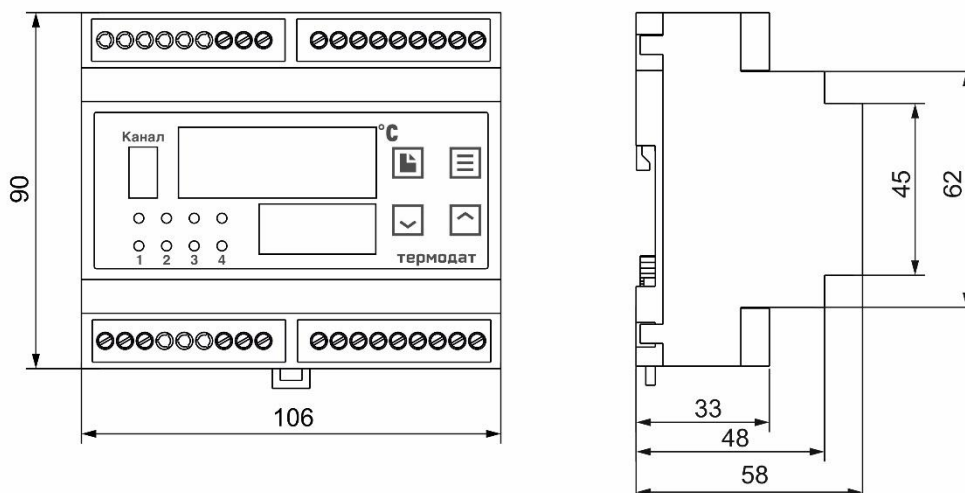


Рисунок 13 – Габаритные размеры прибора Термодат 13К6-Р6...

6 МЕРЫ БЕЗОПАСНОСТИ

При подготовке прибора к использованию должны быть соблюдены следующие требования:

- место установки прибора должно обеспечивать удобные условия для монтажа, обслуживания и демонтажа;
- любые подключения к прибору следует производить при отключенном питании сети;
- необходимые линии связи следует подсоединять к клеммам прибора согласно схеме подключения;
- при эксплуатации прибора должны быть соблюдены "Правила технической эксплуатации электроустановок потребителей и правила техники безопасности при эксплуатации электроустановок потребителей"
- контактные колодки должны быть защищены от случайных прикосновений к ним во время работы. Контакт \ominus на задней стенке прибора должен быть заземлен.

При выявлении неисправности прибора необходимо отключить подачу питания на прибор и связаться со службой технической поддержки для получения дальнейшей инструкции по её устранению.

7 УСЛОВИЯ ХРАНЕНИЯ, ТРАНСПОРТИРОВАНИЯ И УТИЛИЗАЦИИ

Прибор в упаковочной таре должен храниться в закрытых помещениях при температуре от минус 50 до плюс 50°C и значениях относительной влажности не более 80% при 27°C.

Прибор может транспортироваться всеми видами крытого наземного транспорта без ограничения расстояний и скорости движения.

Прибор не содержит вредных веществ, драгоценных металлов и иных веществ, требующих специальных мер по утилизации.

8 ТЕХНИЧЕСКОЕ ОБСЛУЖИВАНИЕ

Во время выполнения работ по техническому обслуживанию прибора следует соблюдать требования безопасности раздела 4 и 6.

Техническое обслуживание прибора проводится не реже одного раза в 6 месяцев и включает следующие процедуры:

- проверка крепления прибора;
- проверка винтовых соединений;
- удаление пыли и грязи с клеммника прибора.

9 КОНТАКТНАЯ ИНФОРМАЦИЯ

**Приборостроительный завод ТЕРМОДАТ
ООО НПП «Системы контроля»**

Россия, 614031, г. Пермь, ул. Докучаева, 31А
телефон, факс: (342) 213-99-49

<http://www.termodat.ru> E-mail: mail@termodat.ru