



АГАВА

ООО Конструкторское Бюро "АГАВА"

620144, г. Екатеринбург, ул. Верещагина, 6а.

т/ф (343) 382-01-92

agava@kb-agava.ru <http://www.kb-agava.ru/>



**ИЗМЕРИТЕЛИ ДАВЛЕНИЯ
МНОГОПРЕДЕЛЬНЫЕ АДН (АДР)
С ФУНКЦИЕЙ КОРРЕКЦИИ
ИЗМЕРЕННОГО ЗНАЧЕНИЯ ПО ТЕМПЕРАТУРЕ**

ТУ4212-005-12334427-2003

Руководство ПО ЭКСПЛУАТАЦИИ
АГСФ.406233.001 РЭ /Редакция 7.1/

Екатеринбург
2025г.

СОДЕРЖАНИЕ

1 ОПИСАНИЕ И РАБОТА ИЗДЕЛИЯ	3
1.1 Назначение изделия	3
1.2 Технические характеристики.....	3
1.3 Устройство и работа.....	4
1.4 Маркировка и пломбирование	4
1.5 Упаковка	4
2 ЭКСПЛУАТАЦИЯ ИЗМЕРИТЕЛЯ	5
2.1 Эксплуатационные ограничения	5
2.2 Подготовка измерителя к использованию.....	5
2.3 Использование изделия.....	5
2.4 Возможные неисправности измерителя и способы их устранения.....	9
3 ТЕХНИЧЕСКОЕ ОБСЛУЖИВАНИЕ	9
4 ПОВЕРКА ИЗМЕРИТЕЛЯ	9
5 ХРАНЕНИЕ	9
6 ТРАНСПОРТИРОВАНИЕ	9
7 УТИЛИЗАЦИЯ	9
8 РЕМОНТ	9
ПРИЛОЖЕНИЕ А ГАБАРИТНЫЕ РАЗМЕРЫ	10
ПРИЛОЖЕНИЕ Б СХЕМЫ	11
ПРИЛОЖЕНИЕ В ОБЩИЕ ПРИНЦИПЫ РАБОТЫ ПИ–РЕГУЛЯТОРА	16
ПРИЛОЖЕНИЕ Г ЗАВОДСКИЕ НАСТРОЙКИ ПИ–РЕГУЛЯТОРА	16
ПРИЛОЖЕНИЕ Д ОПИСАНИЕ РАБОТЫ ФУНКЦИИ КОРРЕКЦИИ ДАВЛЕНИЯ ПО ТЕМПЕРАТУРЕ	17

Настоящее руководство по эксплуатации распространяется на измерители давления многопредельные АДН, АДР, разработанные ООО КБ «Агава», и служит для ознакомления с их конструкцией, техническими характеристиками, изучения правил использования, технического обслуживания, хранения и транспортирования.

1 ОПИСАНИЕ И РАБОТА ИЗДЕЛИЯ

1.1 Назначение изделия

Измерители давления многопредельные АДН, АДР (далее по тексту – измерители) с цифровой и линейной дискретной индикацией результата измерения предназначены для:

- непрерывного измерения значения избыточного давления воздуха, природных и других газов, неагрессивных к материалам контактирующих деталей (кремний, сталь);
- низкочастотной фильтрации сигналов избыточного давления;
- формирования дискретных выходных сигналов при достижении давлением заданных уровней (уставок);
- формирования токового выходного сигнала 4 – 20 мА, пропорционального измеряемому параметру;
- регулирования давления по ПИ-закону*;
- дистанционного управления уровнем давления*;
- стабилизации давления (поддержания уровня между двумя уставками)*;
- формирования ШИМ сигналов для управления исполнительным механизмом*;
- коррекции сигнала давления по температуре**.

1.2 Технические характеристики

1.2.1 Внешний вид и габаритные размеры измерителя приведены в *Приложении А*.

1.2.2 Масса прибора в штатной упаковке не превышает 300 гр.

1.2.3 Наименование модификаций измерителя, условные обозначения и диапазоны измерений приведены в таблице 1.

Таблица 1

Наименование	Условное обозначение	Приведенная погрешность	Измеряемый параметр	Диапазоны измерений (кПа)			Кол-во уставок
				1	2	3	
Многопредельный измеритель давления	АДН-2.х	2,5	Избыточное давление	0.. 1	0.. 2	–	2 (4*)
	АДН-10.х	1,5		0.. 2,5	0.. 5	0.. 10	
	АДН-50.х			0.. 25	0.. 50	–	
	АДН-100.х			0.. 50	0.. 100	–	
Многопредельный измеритель давления/ разрежения	АДР-0,25.х (1)	1	Избыточное давление и разрежение	– 0,125 .. 0,125	– 0,25 .. 0,25	–	3 (4*)
	АДР-0,25.х	2,5		– 0,25 .. 0,25	– 0,5.. 0,5	–	
	АДР-0,5.х			– 0,25 .. 0,25	– 0,5.. 0,5	–	
Многопредельный измеритель разрежения	АДР-10.х	1,5	Разрежение	0.. – 2,5	0.. – 5	0.. – 10	2 (4*)
	АДР-2.х	2,5		0.. – 1	0.. – 2	–	
	АДР-50.х	1,5		0.. – 25	0.. – 50	–	

х – цифра, обозначающая исполнение прибора; к примеру:

АДН-10.2 – измеритель давления многопредельный с токовым выходным сигналом 4 – 20 мА;

АДН-10.3 – многопредельный измеритель давления с функцией регулирования и токовым выходным сигналом 4 – 20 мА;

АДН-10.2.6 – многопредельный измеритель давления с функцией коррекции давления по температуре.

* – относится к измерителям с функцией регулирования (далее измеритель-регулятор).

** – измеритель с коррекцией давления по температуре (далее измеритель-корректор).

1.2.4 Электрические параметры

1) Цепи питания прибора:

- электрическое питание прибора осуществляется от источника постоянного напряжения 24 В (12 В если не используется токовый выход);
- потребляемый ток не превышает 75 мА.

2) Цепи выходных ключей (рисунки 5, 6):

- постоянный ток, мА, не более – 45;
- постоянное напряжение, В, не более – 30;
- внутреннее сопротивление, Ом – 100.

3) Цепи выходного тока: сопротивление нагрузки токового выхода до 500 Ом (рис. 7).

1.2.5 Внутренний диаметр присоединительной трубки, по которой подается измеряемое давление, равен 6 мм.

1.2.6 Приборы выдерживают перегрузку избыточным давлением, кПа:

- АДР-0.25.х, АДР-0.5.х, АДР-2.х, АДН-2.х до 25;
- АДН-10.х, АДР-10.х до 75;
- АДН-50.х, АДР-50.х, АДН-100.х до 400.

1.2.7 Условия эксплуатации

1) Измерители по степени воздействия температуры и влажности окружающего воздуха относятся к группе В4 по ГОСТ 52931-2008:

- температура окружающего воздуха (от + 5 до + 50) °С;
- относительная влажность до 80 % при температуре + 35° С.

2) Измеритель предназначен для эксплуатации в районах с умеренным климатом и производится в климатическом исполнении УХЛ 4.2 по ГОСТ 15150-69.

3) Измеритель имеет степень пылевлагозащитности IP 40 по ГОСТ 14254-96 (МЭК 529-89).

1.3 Устройство и работа

1.3.1 Измеритель выполнен в виде законченного функционального узла, внешний вид и габаритные размеры, которого приведены в *приложении А*. В корпусе измерителя находится печатная плата, на которой смонтированы электронные узлы. К задней крышке корпуса при помощи гайки крепится штуцер для подключения импульсной трубки с измеряемой средой.

1.3.2 Электрическая схема измерителя состоит из тензометрического датчика давления, усилительного тракта и узла микропроцессорной обработки сигнала. Принцип работы основан на преобразовании давления в изменение сопротивления и измерении напряжения, возникающего в диагонали моста тензорезисторного датчика.

1.3.3 Для настройки измерителя служат кнопки , и . Назначение кнопок приведено в таблице 2:

Таблица 2

Наименование	Маркировка	Назначение
Кнопка выбора режима работы		Вход в меню и переход между пунктами меню
Кнопка «Больше»		Увеличение значения параметра
Кнопка «Меньше»		Уменьшение значения параметра

1.4 Маркировка и пломбирование

На корпусе измерителя должна быть маркировка, которая должна включать: товарный знак предприятия, наименование измерителя, знак внесения в Госреестр, заводской номер измерителя.

Корпус измерителя должен быть опломбирован для контроля доступа посторонних лиц. Место размещения пломбы – стык передней и задней частей корпуса (см. рис. 1, *Приложение А*).

1.5 Упаковка

К заказчику измеритель поступает в индивидуальной упаковке, в которую также вложены эксплуатационные документы согласно комплекту поставки. Неиспользуемый по назначению измеритель должен храниться в транспортной таре.

2 ЭКСПЛУАТАЦИЯ ИЗМЕРИТЕЛЯ

2.1 Эксплуатационные ограничения

2.1.1 К работе с измерителем допускаются лица, прошедшие подготовку по его эксплуатации и изучившие настоящий документ.

2.1.2 ЗАПРЕЩАЕТСЯ:

- присоединять и отсоединять измеритель к/от находящимся под давлением магистральям;
- использовать источники питания с постоянным напряжением больше 27 В и меньше 12 В (при использовании токового выхода напряжение питания должно быть не ниже 24 В);
- подключение внешних цепей с параметрами, превышающими приведенные в п. 1.2.4;
- использовать измеритель не по назначению.

2.2 Подготовка измерителя к использованию

2.2.1 Установите измеритель на щите.

2.2.2 Подключите измеритель к внешним устройствам. Различные варианты схем подключения приведены в *Приложении Б*.


2.2.3 Подайте питание.

2.2.4 Выдержите измеритель включенным 10 – 15 мин, после чего при отклонении нуля произведите ручную подстройку нуля (см. п.2.3.4).





2.2.5 Убедитесь в отсутствии в магистрали давления и соедините измеритель с магистралью.

2.3 Использование изделия

2.3.1 Режимы работы измерителя:

- измерение давления;
- измерение и регулировка текущего значения давления (для измерителя-регулятора);
- коррекция давления по температуре (для измерителя-корректора температуры);
- измерение давления и индикация положения уставок (режим включается и выключается путем кратковременного нажатия кнопки  в режиме измерение давления);
- режим настройки.

2.3.2 **Настройка предела измерения измерителя**

- 1) В режиме измерения нажмите и удерживайте кнопку  (около 5 секунд) до тех пор, пока на дисплее не появится значение текущего предела измерений.
- 2) Выберите предел измерений, нажимая кнопку  или . Нажмите кнопку , чтобы перейти в режим измерения.

Примечание: Предел измерений, на который настроен прибор, индицируется в течение 2 – 3 секунд при его включении.

Внимание: При смене предела измерения, значения порогов срабатывания дискретных сигналов изменяются на заводские.

2.3.3 Настройка измерителя

Настройка измерителя осуществляется при помощи меню настройки.

Основные принципы работы с меню настройки

- Кнопка **F**:
 - кратковременное нажатие – вход в меню или подменю.
 - длительное нажатие – выход в меню верхнего уровня.
- Кнопки **▲** и **▼** – переход между пунктами меню или изменение значения параметров.
- Для возврата в режим измерения может потребоваться несколько раз выполнить длительное нажатие на кнопку **F**.

Пример: Изменение значения положения уставок

- 1) Для входа в меню нажмите кнопку **F**. На дисплее отобразится: $= 01$.
- 2) Кратковременно нажмите кнопку **F**. На дисплее отобразится номер уставки.
- 3) Для изменения номера текущей уставки нажмите кнопки **▲** или **▼**.
- 4) Кратковременно нажмите **F** и изменяйте значение положения уставки с помощью кнопок **▲** или **▼**.
- 5) Для перехода в меню верхнего уровня нажмите и удерживайте кнопку **F** более 2 секунд. Повторите нажатия до возврата в режим измерений.

Внимание: Если в режиме настройки кнопки не используются более 30 секунд, то прибор возвращается в режим работы без сохранения измененных значений настройки. Для сохранения измененных значений настроек необходимо выйти из «меню настроек» в рабочий режим измерений с помощью кнопки **F**.

Номера уставок соответствуют номерам дискретных выходов прибора.

Перечень пунктов меню приведен в таблице 3:

Таблица 3

№ п.п.	Наименование	Обозначение на индикаторе
1	Изменение значения положения уставок	$= 01$
2	Изменение активного состояния уставок	$= 02$
3	Настройка постоянной времени для нарастающего фронта сигнала*	$= 03$
4	Настройка постоянной времени для спадающего фронта сигнала*	$= 04$
5	Контроль срабатывания дискретных выходов	$= 05$
6	Настройка яркости	$= 07$
7	Контроль источника тока	$= 10$
8*	Выбор режима работы регулятора**	$= 14$
9*	Выбор способа задания значения уставки**	$= 15$
10	Вкл / Выкл коррекции***	$= 17$
11	Ввод температуры приведения***	$= 18$
12	Настройка пределов датчика температуры***	$= 19$
13	Просмотр температуры и не скорректированного давления***	$= 20$

* – данная функция позволяет сглаживать быстро меняющийся сигнал давления.

** – пункт настройки есть только в измерителях с функцией регулирования.

*** – пункт настройки есть только в измерителях с коррекцией давления по температуре.

Обозначение	Название	Функция
→ 01	Изменение значения положения уставок	Режим работы уставки зависит от настройки меню = 14, по умолчанию активен Режим 1 *.
→ 01	Режим 1, 2, 3, 4 – Значение уставки 1	Настраивается значение давления, при превышении которого срабатывает выход 1. Диапазон – от нижнего предела измерения до значения уставки 2.
→ 02	Режим 1 – Значение уставки 2	Настраивается значение давления, при превышении которого срабатывает выход 2. Диапазон - от значения уставки 1 до значения уставки 3.
	Режим 2 * – Нижний рабочий уровень	Настраивается нижний рабочий уровень
	Режим 3, 4 * – Задание регулятора	Настраивается задание регулятора
→ 03	Режим 1 – Значение уставки 3	Настраивается значение давления, при превышении которого срабатывает выход 3. Диапазон - от значения уставки 2 до значения уставки 4.
	Режим 2 * – Верхний рабочий уровень	Настраивается верхний рабочий уровень
	Режим 3, 4 * – Не используется	Не используется
→ 04	Режим 1, 2, 3, 4 – Значение уставки 4	Настраивается значение давления, при превышении которого срабатывает выход 4. Диапазон - от значения уставки 3 до верхнего предела измерения.
→ 02	Изменение активного состояния уставок	
→ 01	Активное состояние уставки 1	0PE – ключ замыкается при давлении больше уставки 1LO – ключ размыкается при давлении больше уставки
→ 02	Активное состояние уставки 2	0PE –/– 1LO
→ 03	Активное состояние уставки 3	0PE –/– 1LO
→ 04	Активное состояние уставки 4	0PE –/– 1LO
→ 03	Настройка постоянной времени для нарастающего фронта сигнала	Вводится значение постоянной времени в диапазоне от 0 до 10 с.
→ 04	Настройка постоянной времени для спадающего фронта сигнала	Вводится значение постоянной времени в диапазоне от 0 до 10 с.
→ 05	Контроль срабатывания дискретных выходов	
→ 01	Контроль работы выхода 1	0PE – Ключ замкнут 1LO – Ключ разомкнут
→ 02	Контроль работы выхода 2	0PE –/– 1LO
→ 03	Контроль работы выхода 3	0PE –/– 1LO
→ 04	Контроль работы выхода 4	0PE –/– 1LO
→ 07	Настройка яркости	Настраивается значение яркости индикатора в процентах от номинальной величины.
→ 10	Контроль источника тока	Выбирается из трех фиксированных значений выходного тока 4 мА, 12 мА, 20 мА. Ток можно проконтролировать при помощи амперметра на токовом выходе датчика (см. рис.7, Приложение Б).

* – только для измерителей с функцией регуляции


Обозначение	Название	Функция
= 14	Выбор режима работы регулятора	*
01	Режим 1 – Измеритель	Все дискретные выходы работают в режиме сигнализации о превышении заданного уровня.
02	Режим 2 – Измеритель-регулятор, двухпозиционное регулирование	В режиме сигнализации работают только 1 и 4 выходы (контакты 9, 12). Выходы 2 и 3 (контакты 10, 11) выдают управляющие сигналы на исполнительный механизм. Уставками 2 и 3 задаются значения в пределах которых поддерживается входной сигнал.
03	Режим 3 – Измеритель-регулятор, аналоговое регулирование, выход ШИМ	В режиме сигнализации работают только 1 и 4 выходы (контакты 9, 12). Выходы 2 и 3 (контакты 10, 11) выдают управляющие сигналы на исполнительный механизм. Уставкой 2 настраивается значение уставки (задания) регулятора. Значение уставки может задаваться из меню = 01 или с помощью токового входа 4 – 20 мА (см. меню = 15).
P01	Коэффициент пропорциональности K_p	** см. Приложение В
P02	Период регулирования (время между двумя соседними измерениями) T,	** см. Приложение В
P03	Постоянная интегрирования	секунды ** см. Приложение В
P04	Время хода МЭО*	секунды ** см. Приложение В
P05	Зона нечувствительности	Па ** см. Приложение В
04	Режим 4 – Измеритель-регулятор, аналоговое регулирование, выход (4 – 20) мА	В режиме сигнализации работают только 1 и 4 выходы (контакты 9, 12). На исполнительный механизм (ЧРП) выдается сигнал с токового выхода. Уставкой 2 настраивается значение уставки (задания) регулятора. Значение уставки может задаваться из меню = 01 или с помощью токового входа (4 – 20) мА (см. меню = 15).
P01	Коэффициент пропорциональности K_p	** см. Приложение В
P02	Период регулирования (время между двумя соседними измерениями) T,	** см. Приложение В
P03	Постоянная интегрирования	секунды ** см. Приложение В
P05	Зона нечувствительности	Па ** см. Приложение В
= 15	Выбор способа задания значения уставки	* 0n – Уставка задается с помощью входного тока 4 – 20 мА на входе «Вх.3(4 – 20 мА)». FFF – Уставка задается в меню = 01
= 17	Вкл / Выкл коррекции температуры	*** 0n / FFF – включение / выключение коррекции
= 18	Ввод температуры приведения	*** Задается температура приведения, °С (в пределе установленном в меню = 15)
= 19	Настройка пределов датчика температуры	*** Настройка отображения температуры по входному сигналу, °С
01	Верхний предел	от –99 до 999
02	Нижний предел	от –99 до 999
= 20	Просмотр температуры и не скорректированного давления	*** Прибор не возвращается в режим работы без сохранения измененных значений настройки по истечении 30 сек.
01	Температура	Отображение температуры по входному сигналу, °С
02	Не скорректированное давление	Отображение давления в магистрали, кПа

* – только для измерителей с функцией регулирования

** – краткое описание принципа действия ПИ-регулятора приведено в приложении В

*** – только для измерителей с функцией коррекции давления по температуре, см. приложение Д.

2.3.4 Ручная подстройка нуля

- 1) Отсоедините трубку, при помощи которой подводится давление.
- 2) В режиме измерения выдержите паузу не менее 5 мин.
- 3) Нажмите и удерживайте в течение 9 – 10 секунд клавишу .
- 4) Убедитесь, что отклонение от нуля не превышает 1 – 2 значений младшего разряда.

Примечание: Ручная подстройка нуля возможна, если отклонение не превышает 5 % от выбранного предела измерения.

2.4 Возможные неисправности измерителя и способы их устранения приведены в таблице 6:

Таблица 6

Наименование неисправности, внешние проявления	Вероятная причина	Способ устранения
При подаче электропитания не отображается информация на цифровом индикаторе	Обрыв в цепях электропитания	Устранить обрыв
Показания цифрового индикатора устойчиво держатся на максимальной отметке диапазона	Величина давления превышает максимальное значение для выбранного диапазона	Выбрать нужный диапазон давления (см. п. 2.3.2)
При превышении сигналом уставки не срабатывает исполнительное устройство	Неверно настроен активный уровень уставки	Изменить полярность активного состояния уставки (пункт меню: ± 02) Проверить срабатывание исполнительного устройства (пункт меню: ± 05)

3 ТЕХНИЧЕСКОЕ ОБСЛУЖИВАНИЕ

Каждые 24 месяца проводить периодическое техническое обслуживание, включающее в себя чистку контактов клеммного соединения; каждый месяц очищать лицевую поверхность измерителя тканью, смоченной водой.

4 ПОВЕРКА ИЗМЕРИТЕЛЯ

Измеритель не реже одного раза в 2 года должен подвергаться периодической поверке по методике, приведенной в *Приложении Е*.

5 ХРАНЕНИЕ

Приборы должны храниться в штатной упаковке в отапливаемом вентилируемом помещении при температуре окружающей среды (+ 5 ... +40) °С и относительной влажности не более 80 %.

6 ТРАНСПОРТИРОВАНИЕ

Транспортирование измерителей может производиться любым видом транспорта при условии защиты упаковки от прямого попадания атмосферных осадков и температуре окружающей среды (– 50 ... + 50) °С. Транспортирование в самолете должно производиться в отапливаемых герметизированных отсеках.

7 УТИЛИЗАЦИЯ

Измеритель не содержит драгметаллов, и после окончания срока его эксплуатации следует произвести утилизацию прибора по соответствующим правилам эксплуатирующей организации.

8 РЕМОНТ

Ремонт измерителей осуществляется предприятием – изготовителем. Измеритель должен быть направлен по адресу:

620144, г. Екатеринбург, ул. Верещагина, 6а. т/ф (343) 382-01-92, ООО КБ «Агава»

ПРИЛОЖЕНИЕ А

А1) Габаритные размеры измерителя приведены на рисунке 1.

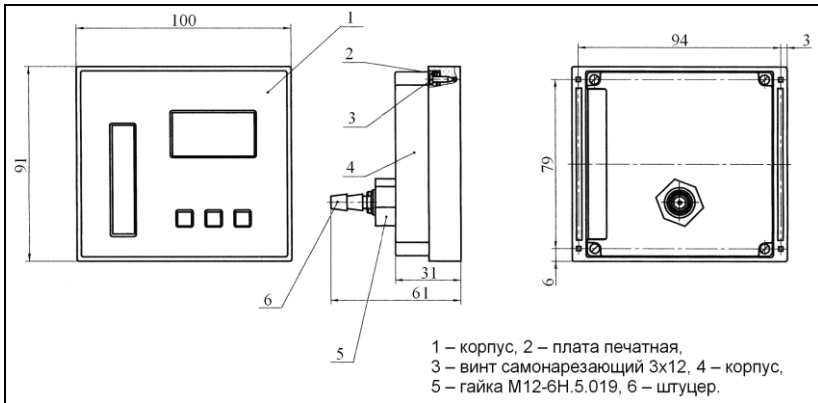


Рис. 1

Внутренний диаметр присоединительной трубки, по которой подается измеряемая среда, равен 6 мм.

Рекомендуется использовать **рукав I-6,3-0,63-У ГОСТ 9356-75** (рукава резиновые для газовой сварки и резки металлов).

А2) Габариты окна и разметка отверстий для установки измерителя на щите приведены на рисунке 2.

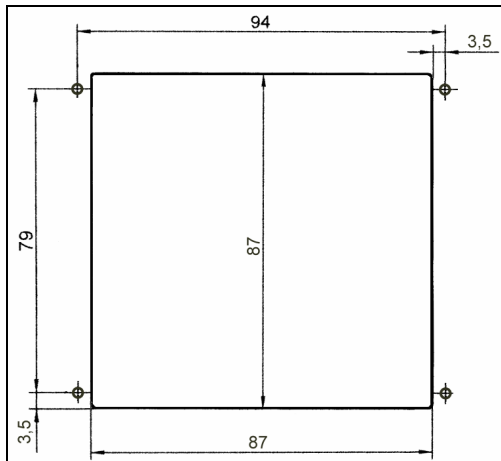


Рис. 2

Диаметр отверстий в щите – 4 мм.

Толщина щита – не более 1,5 мм.

ПРИЛОЖЕНИЕ Б

Б1) Схема выходных каскадов дискретных сигналов измерителя приведена на рисунке 3.

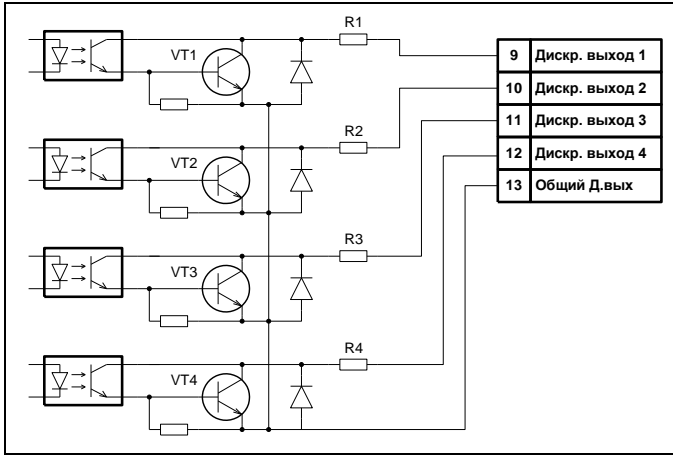


Рис. 3

На схеме:

VT1...VT4 – транзисторы BC817-40LT1

R1...R3 – резисторы чип 0805-100-5 %

Питание ключей дискретных выходов не более 30 В (см. п. 1.2.4 п.п. 2).

Б2) Схема подключения измерителя к блоку питания БПР (производство КБ «Агава») приведена на рисунке 4.

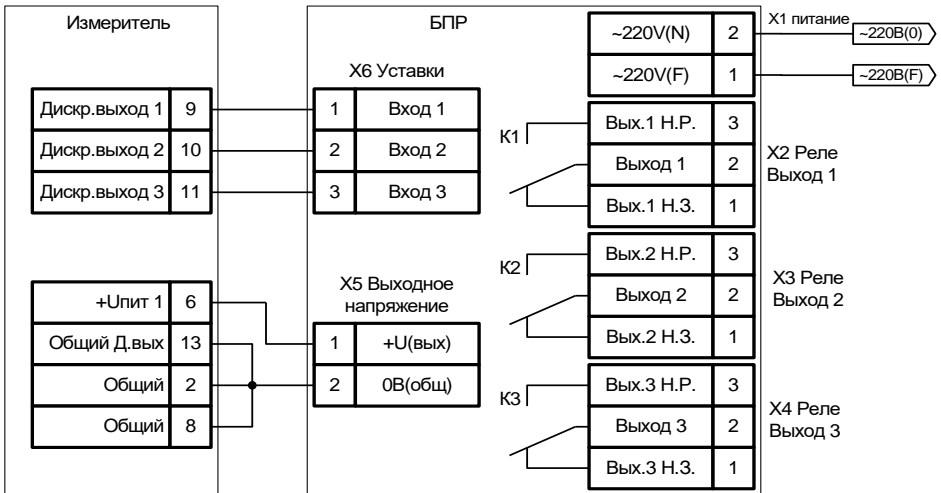


Рис. 4

Б3) Схема подключения реле к дискретным выходам измерителя (внешние цепи гальванически связаны с цепью «Общий» измерителя) приведена на рисунке 5.

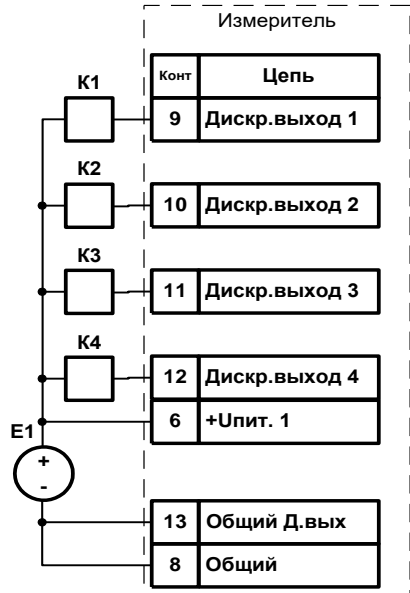


Рис. 5

На схеме:

K1, K2, K3, K4 – обмотки реле
(ток через обмотку не должен превышать 45 мА);

E1 – источник питания измерителя (12 – 24) В.

Б4) Схема подключения реле к дискретным выходам измерителя (внешние цепи гальванически изолированы от цепи «Общий» измерителя) приведена на рисунке 6

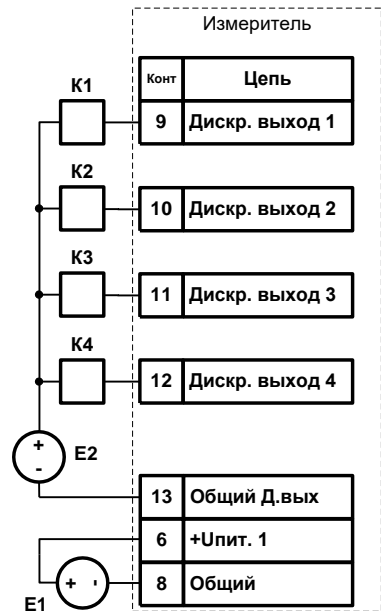


Рис. 6

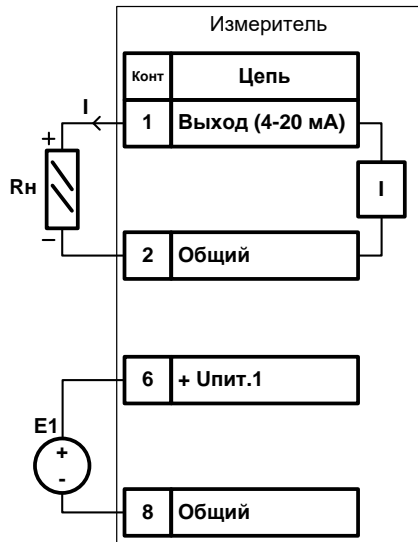
На схеме:

K1, K2, K3, K4 – обмотки реле
(ток через обмотку не должен превышать 45 мА);

E1 – источник питания измерителя (12 – 24) В;

E2 – внешний источник питания (12 – 24) В.

Б5) Схема подключения источника тока 4 – 20 мА приведена на рисунке 7.



На схеме:

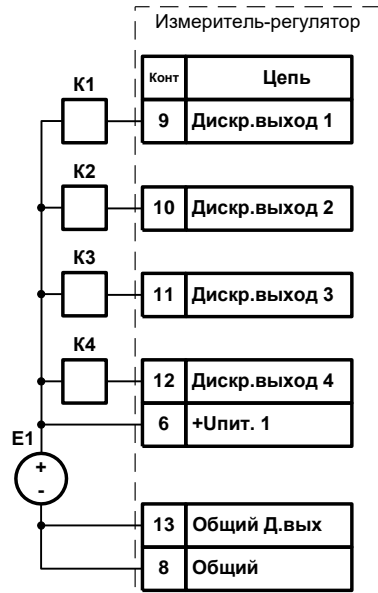
I – ток 4 – 20 мА;

R_n – сопротивление нагрузки, не более 500 Ом;

$E1$ – источник питания с напряжением $U = 24$ В и током I не менее 75 мА.

Рис. 7

Б6) Схема подключения выходных цепей измерителя с функцией регулирования (внешние цепи гальванически связаны с цепью «Общий» измерителя) приведена на рисунке 8.



На схеме:

$K1, K2, K3, K4$ – обмотки реле (ток через обмотку не должен превышать 45 мА);

Выходы «Дискр.выход 1» и «Дискр.выход 4» выполняют роль защитных уставок;

Выходы «Дискр.выход 2» и «Дискр.выход 3» управляют исполнительным устройством;

$E1$ – источник питания измерителя (12 – 24) В.

Рис. 8

Б7) Рекомендуемая схема подключения выходных цепей измерителя с функцией регулирования к исполнительным устройствам типа однофазного МЭО с использованием БПС (производство КБ «АГАВА») приведена на рисунке 9.

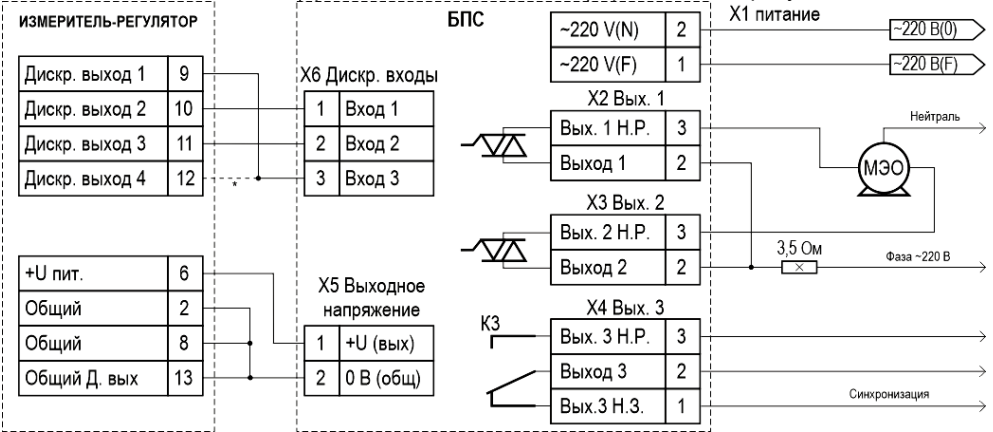


Рис. 9

На схеме:

- * – При необходимости сигнализации выхода параметра за нижнюю или верхнюю уставку допускается объединение «Дискр.выход 1» и «Дискр.выход 4»

Б8) Схема подключения выходных цепей измерителя с функцией регулирования (внешние цепи гальванически изолированы от цепи «Общий» измерителя) приведена на рисунке 10.

На схеме:

K1, K2, K3, K4 – обмотки реле
(ток через обмотку не должен превышать 45 мА);

Выходы «Дискр.выход 1» и «Дискр.выход 4» выполняют роль защитных уставок;

Выходы «Дискр.выход 2» и «Дискр.выход 3» управляют направлением вращения МЭО;

E1 – источник питания измерителя (12 – 24) В;

E2 – внешний источник питания (12 – 24) В.

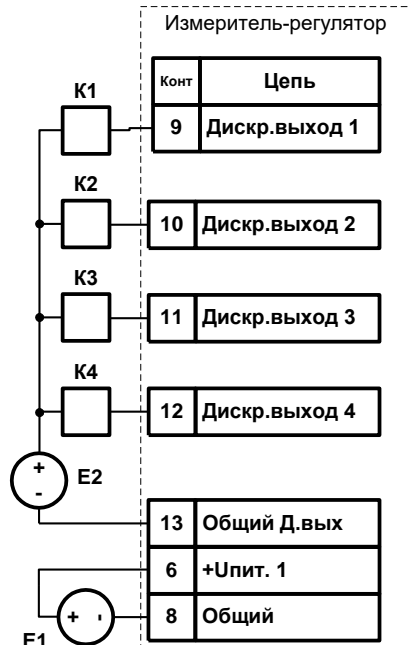
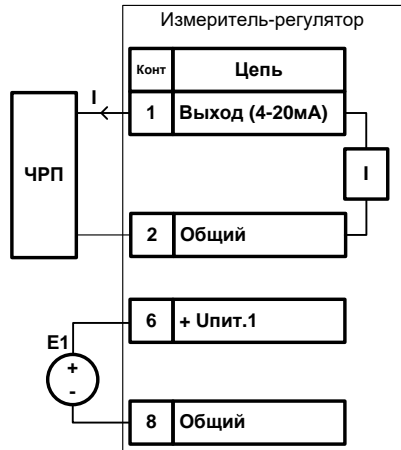


Рис. 10

- Б9) Схема подключения измерителя с функцией регулирования к исполнительному устройству типа «ЧРП» приведена на рисунке 11.



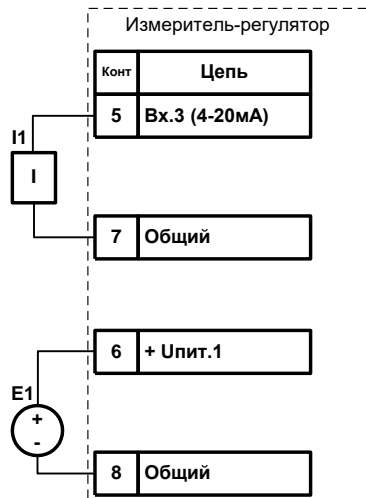
На схеме:

I – ток 4 – 20 мА, управляет скоростью вращения ЧРП;

$E1$ – источник питания измерителя 24 В.

Рис. 11

- Б10) Схема подключения внешнего источника тока для задания уставки измерителя с функцией регулирования приведена на рисунке 12.



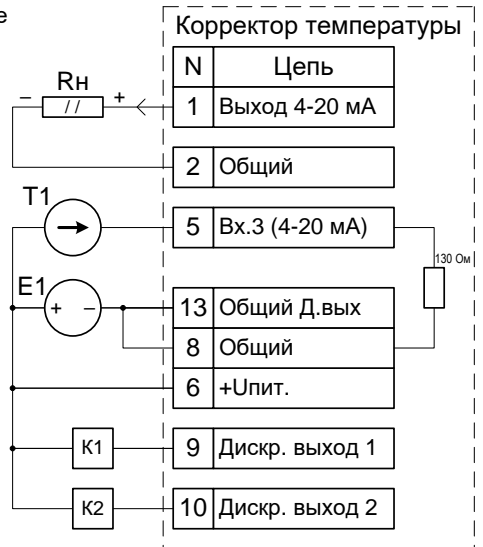
На схеме:

$I1$ – источник измеряемого тока 4 – 20 мА;

$E1$ – источник питания измерителя 12 – 24 В.

Рис. 12

Б11) Схема подключения измерителя – корректора давления по температуре приведена на рисунке 13.



На схеме:

T1 – датчик температуры, ток 4 – 20 мА;

Rn – вход регулятора управления заслонкой воздуха, сопротивление нагрузки не более 500 Ом;

E1 – источник питания измерителя 24 В;

K1, K2 – обмотки реле (ток через обмотку не должен превышать 45 мА).

Рис. 13

ПРИЛОЖЕНИЕ В

ОБЩИЕ ПРИНЦИПЫ РАБОТЫ ПИ–РЕГУЛЯТОРА

(ДЛЯ МОДИФИКАЦИИ АДН (АДР) – х.3)

ПИ-регулятор вырабатывает выходной сигнал, который рассчитывается по следующей формуле:

$$Y_n = K_p \cdot E_n + K_i \cdot T \cdot \sum_{i=0}^{i=nT} E_i$$

где: K_p – коэффициент пропорциональности;
 E_n – величина ошибки на текущем шаге;
 K_i – коэффициент интегрирования;
 T – период регулирования.

Пропорциональная составляющая зависит от рассогласования E_n и коэффициента пропорциональности K_p и отвечает за реакцию на мгновенную ошибку регулирования. Чем меньше коэффициент пропорциональности K_p , тем меньше величина выходного сигнала Y_n , при одном и том же отклонении E_n .

Интегральная составляющая содержит в себе накопленную ошибку регулирования и позволяет компенсировать статические ошибки в объекте управления.

Период регулирования – это время между двумя соседними измерениями. При его увеличении происходит более медленная реакция системы на рассогласование E_n .

Зона нечувствительности – это диапазон значений регулируемой величины, в пределах которого ее изменения не вызывают изменение выходной величины, если рассогласование E_n меньше по модулю заданной величины, то E_n принимается равным нулю.

ПРИЛОЖЕНИЕ Г

ЗАВОДСКИЕ НАСТРОЙКИ ПИ–РЕГУЛЯТОРА

(ДЛЯ МОДИФИКАЦИИ АДН (АДР) – хх.3)

При поступлении заказчику в приборе установлены параметры приведенные в таблице 7.

Таблица 7

Параметр	Обозначение на индикаторе	Заводская установка	Диапазон значений			Значения пользователя
			АДР-0,25.3	АДР-2.3	АДР-10.3	
Коэффициент пропорциональности	<i>PD1</i>	0,50	0,1 ... 10,0	0,1 ... 10,0	0,1 ... 10,0	
Период регулирования, с	<i>PD2</i>	1,00	1,0 ... 10,0	1,0 ... 10,0	1,0 ... 10,0	
Постоянная интегрирования, с	<i>PD3</i>	1,00	0,1 ... 100,0	0,1 ... 100,0	0,1 ... 100,0	
Время хода МЭО, с	<i>PD4</i>	63,0	10,0 ... 120,0	10,0 .. 120,0	10,0 .. 120,0	
Зона нечувствительности, Па	<i>PD5</i>		– 50 ... 50	– 100 ... 100	– 250 ... 250	
Режим внешней уставки		Выкл.				

ПРИЛОЖЕНИЕ Д**ОПИСАНИЕ РАБОТЫ ФУНКЦИИ КОРРЕКЦИИ ДАВЛЕНИЯ ПО ТЕМПЕРАТУРЕ**

(ДЛЯ МОДИФИКАЦИИ АДН (АДР) – хх.2.6)

Коррекция давления по температуре производится по следующей формуле:

$$P_{корр} = P_{изм} \cdot \frac{273 + t_{прив}}{273 + t_{тек}}$$

где:

 $P_{изм}$ – измеренное давление; $P_{корр}$ – скорректированное давление; $T_{прив}$ – температура приведения; $T_{тек}$ – температура текущая.

