

ООО Конструкторское Бюро «АГАВА»

620144, Екатеринбург, ул. Верещагина, 6а.

Т/ф (343) 382-01-92

agava@kb-agava.ru <http://www.kb-agava.ru/>



АГАВА



**ИЗМЕРИТЕЛИ ДАВЛЕНИЯ МНОГОПРЕДЕЛЬНЫЕ АДН (АДР)
ТУ4212-005-12334427-2003**

**РУКОВОДСТВО ПО ЭКСПЛУАТАЦИИ
АГСФ.406233.001 РЭ /Редакция 7.0/**

**Екатеринбург
2024**

СОДЕРЖАНИЕ

1 ОПИСАНИЕ И РАБОТА ИЗДЕЛИЯ	4
1.1 Назначение изделия	4
1.2 Технические характеристики.....	5
1.3 Устройство и работа.....	7
1.4 Маркировка и пломбирование	7
1.5 Упаковка	8
2 ЭКСПЛУАТАЦИЯ ИЗМЕРИТЕЛЯ	8
2.1 Эксплуатационные ограничения	8
2.2 Подготовка измерителя к использованию.....	8
2.3 Использование изделия.....	9
2.4 Возможные неисправности измерителя и способы их устранения.....	19
3 ТЕХНИЧЕСКОЕ ОБСЛУЖИВАНИЕ	19
4 ПОВЕРКА ИЗМЕРИТЕЛЯ	19
5 ХРАНЕНИЕ	20
6 ТРАНСПОРТИРОВАНИЕ	20
7 УТИЛИЗАЦИЯ	20
8 РЕМОНТ	20
ПРИЛОЖЕНИЕ А ГАБАРИТНЫЕ РАЗМЕРЫ	21
ПРИЛОЖЕНИЕ Б СХЕМЫ	23
ПРИЛОЖЕНИЕ В ОБЩИЕ ПРИНЦИПЫ РАБОТЫ ПИ-РЕГУЛЯТОРА	33
ПРИЛОЖЕНИЕ Г ЗАВОДСКИЕ НАСТРОЙКИ ПРИБОРА	34

Настоящее руководство по эксплуатации распространяется на измерители давления многопредельные АДН, АДР, разработанные ООО КБ «Агава», и служит для ознакомления с их конструкцией, техническими характеристиками, изучения правил использования, технического обслуживания, хранения и транспортирования.

1 ОПИСАНИЕ И РАБОТА ИЗДЕЛИЯ

1.1 Назначение изделия

Измерители давления многопредельные АДН, АДР (далее по тексту – измерители) с цифровой и линейной дискретной индикацией величины давления предназначены для:

- непрерывного измерения значения избыточного давления воздуха, природных и других газов, неагрессивных к материалам контактирующих деталей (кремний, сталь);
- низкочастотной фильтрации сигналов избыточного давления;
- формирования дискретных выходных сигналов при достижении давления заданных уровней (уставок);
- формирования токового выходного сигнала 4–20 мА, пропорционального измеряемому параметру;
- регулирования давления по ПИ-закону*;
- дистанционного управления уровнем давления*;
- стабилизации давления (поддержания уровня между двумя уставками)*;
- формирования ШИМ-сигналов для управления исполнительным механизмом*.

* Относится к измерителям с функцией регулирования (далее измеритель-регулятор).

1.2 Технические характеристики

1.2.1 Внешний вид и габаритные размеры измерителя приведены в Приложении А.

1.2.2 Масса прибора в штатной упаковке не превышает 300 г.

1.2.3 Наименование модификаций измерителя, условные обозначения и диапазоны измерений приведены в таблице 1.

Таблица 1

Наименование	Условное обозначение	Приведенная погрешность	Измеряемый параметр	Диапазоны измерений (кПа)			Кол-во уставок
				1	2	3	
Многопредельный измеритель давления	АДН-2.х	1, 1,5, 2,5	Избыточное давление	0...1	0... 2	–	2 (4 ^{**})
	АДН-10.х			0... 2,5	0... 5	0... 10	
	АДН-50.х			0... 25	0... 50	–	
	АДН-100.х			0... 50	0... 100		
Многопредельный измеритель давления/ разрежения	АДР-0,25.х		Избыточное давление и разрежение	-0,125... 0,125	-0,25... 0,25	–	3 (4 ^{**})
	АДР-0,5.х			-0,25... 0,25	-0,5... 0,5		
Многопредельный измеритель разрежения	АДР-2.х		Разрежение	0... – 1	0... – 2	–	2 (4 ^{**})
	АДР-10.х			0... – 2,5	0... – 5	0... – 10	
	АДР-50.х			0... – 25	0... – 50	–	

^{**} Измеритель с функцией регулирования.

Примечание – х – цифра, обозначающая исполнение прибора; к примеру:

АДН-10.2 – измеритель давления многопредельный с токовым выходным сигналом 4–20 мА;

АДН-10.3 – измеритель давления многопредельный с функцией регулирования с токовым выходным сигналом 4–20 мА.

1.2.4 Электрические параметры

1) Цепи питания прибора:

- электрическое питание прибора осуществляется от источника постоянного тока напряжением 24 В (12 В, если не используется токовый выход);
- потребляемый ток не превышает 75 мА.

2) Цепи выходных ключей (рисунки 5, 6 Приложения Б):

- величина постоянного тока, не более – 45 мА;
- постоянное напряжение, не более – 30 В;
- внутреннее сопротивление – 100 Ом.

3) Цепи выходного тока: сопротивление нагрузки токового выхода до 500 Ом (рис. 7 Приложения Б).

1.2.5 Внутренний диаметр присоединительной трубки, при помощи которой подается измеряемое давление, равен 6 мм.

1.2.6 Приборы выдерживают перегрузку избыточным давлением, превышающим на 400 % верхний предел диапазона измерений.

1.2.7 Условия эксплуатации

1) Измеритель по степени воздействия температуры и влажности окружающего воздуха относится к группе В4 по ГОСТ Р 52931-2008:

- температура окружающего воздуха от +5 до +50 °С;
- относительна влажность до 80 % при температуре +35 °С и ниже.

2) Измеритель предназначен для эксплуатации в районах с умеренным климатом и производится с климатическим исполнением УХЛ 4.2 по ГОСТ 15150-69.

3) Измеритель имеет степень пылевлагозащитности IP 40 по ГОСТ 14254-96 (МЭК 529-89).

1.3 Устройство и работа




- 1.3.1 Измеритель выполнен в виде законченного функционального узла, внешний вид и габаритные размеры приведены в Приложении А. В корпусе измерителя находится печатная плата, на которой смонтированы электронные узлы. К задней крышке корпуса при помощи гайки крепится штуцер для подключения импульсной трубки с измеряемой средой.
- 1.3.2 Электрическая схема измерителя состоит из тензометрического датчика давления, усилительного тракта и узла микропроцессорной обработки сигнала. Принцип работы основан на преобразовании давления в изменение сопротивления и измерении напряжения, возникающего в диагонали моста тензорезистивного датчика давления.
- 1.3.3 Для настройки измерителя служат кнопки ,  и . Назначение кнопок приведено в таблице 2.

Таблица 2

Наименование	Маркировка	Назначение
Кнопка выбора режима работы		Вход в меню и переход между пунктами меню
Кнопка «Больше»		Увеличение значения параметра
Кнопка «Меньше»		Уменьшение значения параметра

1.4 Маркировка и пломбирование

На корпусе измерителя должна быть маркировка, включающая товарный знак предприятия, наименование измерителя, знак внесения в Госреестр, заводской номер измерителя. Корпус измерителя должен быть опломбирован для контроля доступа посторонних лиц. Место размещения пломбы – стык передней и задней частей корпуса (см. рис. 1, Приложение А).

1.5 Упаковка

К заказчику измеритель поступает в индивидуальной упаковке, в которую также вложены эксплуатационные документы согласно комплекту поставки. Неиспользуемый по назначению измеритель должен храниться в транспортной таре.

2 ЭКСПЛУАТАЦИЯ ИЗМЕРИТЕЛЯ

2.1 Эксплуатационные ограничения

2.1.1 К работе с измерителем допускаются лица, прошедшие подготовку по его эксплуатации и изучившие настоящий документ.

2.1.2 **ЗАПРЕЩАЕТСЯ:**

- присоединять измеритель к магистралям, подводящим измеряемую среду, и отсоединять его от них при наличии давления в магистралях, подводящих измеряемую среду при наличии давления в магистралях;
- использовать источники питания напряжением постоянного тока больше 27 В и меньше 12 В (при использовании токового выхода напряжение питания должно быть не ниже 24 В);
- подключение внешних цепей с параметрами, превышающими приведенные в п. 1.2.4;
- использовать измеритель не по назначению.

2.2 Подготовка измерителя к использованию

2.2.1 Установить измеритель на щите.

2.2.2 Подключить измеритель к внешним устройствам. Различные варианты схем подключения приведены в Приложении Б.

2.2.3 Подать питание.

2.2.4 Прогрев 10–15 мин., при отклонении нуля после прогрева произвести ручную подстройку нуля (см. п. 2.3.4).

2.2.5 Подключить магистрали с измеряемой средой.


Внимание! Длина импульсной линии к измерителю не должна превышать 30–35 м во избежание большого запаздывания показаний.

При измерении давления нагретой жидкости и пара длина импульсной линии должна быть такой, чтобы обеспечить охлаждение среды. Для защиты измерителя от вязких и агрессивных сред следует использовать мембранные и жидкостные разделители.

2.3 Использование изделия

2.3.1 Режимы работы измерителя:

1) режим измерения текущего значения давления:

- измерение давления;
- измерение и регулировка текущего значения давления (для измерителей с функцией регулирования);
- измерение давления и индикация положения уставок (режим включается и выключается путем кратковременного нажатия кнопки  в режиме «Измерение давления»);

2) режим настройки.

2.3.2 Настройка предела измерения

- 1) В режиме измерения нажмите и удерживайте кнопку **F** около 5 секунд, до тех пор, пока на дисплее не появится значение текущего предела измерений.
- 2) Выберите предел измерений, нажимая кнопку **▲** или **▼**. Нажмите кнопку **F**, чтобы перейти в режим измерения.

Примечание – Предел измерений, на который настроен прибор, индицируется в течение 2–3 секунд при включении измерителя.

Внимание! При смене предела измерения значения порогов срабатывания дискретных сигналов изменяются на заводские.






2.3.3 Настройка измерителя

Настройка измерителя осуществляется при помощи меню.

Навигация по меню

- Кнопка **F**:
 - кратковременное нажатие – вход в меню или подменю;
 - длительное нажатие – выход в меню верхнего уровня.
- Кнопки **▲** и **▼** – переход между пунктами меню или изменение значения параметров.
- Для возврата в режим измерения может потребоваться несколько раз выполнить длительное нажатие на кнопку **F**.

Пример – Изменение значения положения уставок

- 1) Для входа в меню нажмите кнопку **F**. На дисплее отобразится: .
- 2) Кратковременно нажмите кнопку **F**. На дисплее отобразится номер уставки.
- 3) Для изменения номера текущей уставки нажмите кнопки  или .
- 4) Кратковременно нажмите **F** и изменяйте значение положения уставки с помощью кнопок  или .
- 5) Для перехода в меню верхнего уровня нажмите и удерживайте кнопку **F** более 2-х секунд один раз или повторяйте эту операцию до возврата в режим измерения.

Внимание! Если в режиме настройки кнопки **не используются более 30 секунд**, то прибор возвращается в режим работы **без сохранения** измененных значений **настройки**. Для сохранения измененных значений настроек необходимо выйти из меню настроек в рабочий режим измерений с помощью кнопки **F**.

Примечание. Номера уставок соответствуют номерам дискретных выходов прибора.

Описание пунктов меню

Перечень пунктов приведен в таблице 3.

Таблица 3

№ п. п.	Наименование	Обозначение на индикаторе
1	Изменение значения положения уставок	= 01
2	Изменение активного состояния уставок	= 02
3	Настройка постоянной времени для нарастающего фронта сигнала*	= 03
4	Настройка постоянной времени для спадающего фронта сигнала*	= 04
5	Контроль срабатывания дискретных выходов	= 05
6	Настройка яркости	= 07
7	Контроль источника тока	= 10
8	Выбор режима работы регулятора**	= 14
9	Выбор способа задания значения уставки**	= 15






* Данная функция позволяет сглаживать быстро меняющийся сигнал давления.

** Пункт настройки есть только в измерителях с функцией регулирования.










Настройка приборов АДН(Р)-х.3 начинается с выбора режима работы регулятора (меню настройки $\boxed{= 14}$).

Описание пунктов меню.

1) Меню «Изменение значения положения уставок»

- Для входа в меню нажмите кнопку **F**. На дисплее отобразится .
- Кратковременно нажмите кнопку **F**. На дисплее отобразится номер уставки.
- Для изменения номера текущей уставки нажмите кнопки  или .
- Кратковременно нажмите **F** и изменяйте значение уставки с помощью кнопок  или .
- Для перехода в меню верхнего уровня нажмите и удерживайте кнопку **F** более 2-х секунд один раз или повторяйте эту операцию до возврата в режим измерения.

2) Меню «Изменение активного состояния уставок»

- Для входа в меню нажмите кнопку **F**. На дисплее отобразится .
- Кратковременно нажмите кнопку . На дисплее отобразится . Нажмите кнопку **F**. На дисплее отобразится номер текущей уставки.
- Для изменения номера текущей уставки нажмите кнопки  или .
- Кратковременно нажмите **F** и установите активное состояние с помощью кнопок  или . При этом на дисплее отобразится  (ключ переходит в замкнутое состояние при давлении больше уставки) или  (ключ переходит в разомкнутое состояние при давлении больше уставки).
- Для перехода в меню верхнего уровня нажмите и удерживайте кнопку **F** более 2-х секунд один раз или повторяйте эту операцию до возврата в режим измерения.

3) Меню «Настройка постоянной времени для нарастающего фронта сигнала»

- a) Для входа в меню нажмите кнопку **F**. На дисплее отобразится **=01**.
- b) Кратковременно нажимайте кнопку **▲** до тех пор, пока на дисплее не отобразится **=03**.
- c) Кратковременно нажмите кнопку **F** и измените значение постоянной времени с помощью кнопок **▲** или **▼**.
- d) Для перехода в меню верхнего уровня нажмите и удерживайте кнопку **F** более 2-х секунд один раз или повторяйте эту операцию до возврата в режим измерения.

4) Меню «Настройка постоянной времени для спадающего фронта сигнала»

- a) Для входа в меню нажмите кнопку **F**. На дисплее отобразится **=01**.
- b) Кратковременно нажимайте кнопку **▲** до тех пор, пока на дисплее не отобразится **=04**.
- c) Кратковременно нажмите кнопку **F** и измените значение постоянной времени с помощью кнопок **▲** или **▼**.
- d) Для перехода в меню верхнего уровня нажмите и удерживайте кнопку **F** более 2-х секунд один раз или повторяйте эту операцию до возврата в режим измерения.

5) Меню «Контроль срабатывания дискретных выходов»

- a) Для входа в меню нажмите кнопку **F**. На дисплее отобразится **=01**.
- b) Кратковременно нажимайте кнопку **▲** до тех пор, пока на дисплее не отобразится **=05**.
- c) Кратковременно нажмите кнопку **F** и с помощью кнопок **▲** или **▼** выберите номер контролируемой уставки.
- d) Кратковременно нажмите кнопку **F** и кнопками **▲** или **▼** измените состояние выходных устройств. При этом на дисплее отобразится **0PE** или **CL0**, а соответствующие дискретные выходы меняют свое состояние на противоположное.

е) Для перехода в меню верхнего уровня нажмите и удерживайте кнопку **F** более 2-х секунд один раз или повторяйте эту операцию до возврата в режим измерения.

6) Меню «Настройка яркости»

а) Для входа в меню нажмите кнопку **F**. На дисплее отобразится **=01**.

б) Кратковременно нажимайте кнопку **▲** до тех пор, пока на дисплее не отобразится **=07**.

в) Кратковременно нажмите кнопку **F**. На индикаторе должно отобразиться значение яркости в процентах от номинальной величины.

д) С помощью кнопок **▲** или **▼** измените величину яркости.

е) Для перехода в меню верхнего уровня нажмите и удерживайте кнопку **F** более 2-х секунд один раз или повторяйте эту операцию до возврата в режим измерения.

7) Меню «Контроль источника тока»

а) Для входа в меню нажмите кнопку **F**. На дисплее отобразится **=01**.

б) Кратковременно нажимайте кнопку **▲** до тех пор, пока на дисплее не отобразится **=10**.

в) Кратковременно нажмите кнопку **F** и с помощью кнопок **▲** или **▼** выбирайте значения **4**, **12**, **20**. При этом выходной ток измерителя должен принимать значения 4, 12, 20 мА соответственно. Ток можно проконтролировать при помощи амперметра на токовом выходе датчика (см. рис. 7, Приложении Б).

д) Для перехода в меню верхнего уровня нажмите и удерживайте кнопку **F** более 2-х секунд один раз или повторяйте эту операцию до возврата в режим измерения.

8) Меню «**Выбор режима работы регулятора**» (только для измерителей с функцией регулирования)

- а) Для входа в меню нажмите кнопку **F**. На дисплее отобразится **=01**.
- б) Кратковременно нажимайте кнопку **▲** до тех пор, пока на дисплее не отобразится **=14**.
- в) Кратковременно нажмите кнопку **F** и с помощью кнопок **▲** или **▼** выберите режим работы прибора согласно таблице 4.

Таблица 4

Режим работы	Обозначение на индикаторе
Измеритель	01
Измеритель-регулятор, двухпозиционное регулирование	02
Измеритель-регулятор, ПИ-регулирование, выход ШИМ*	03
Измеритель-регулятор, аналоговое ПИ-регулирование, выход 4–20 мА*	04

* Описание принципа действия ПИ-регулятора приведено в приложении В.

Пояснение к таблице 4

Режим **01** Все дискретные выходы работают в режиме сигнализации о превышении заданного уровня.

Режим **02** В режиме сигнализации работают только 1-й и 4-й выходы (контакты 9, 12). Выходы 2 и 3 (контакты 10, 11) выдают управляющие сигналы на исполнительный механизм. В меню **=01** уставками 2 и 3 задаются значения, в пределах которых поддерживается входной сигнал (давление).

Режим **03** В режиме сигнализации работают только 1-й и 4-й выходы (контакты 9, 12). Выходы 2 и 3 (контакты 10, 11) выдают управляющие сигналы на исполнительный механизм. В меню **=01** уставкой 2 настраивается значение уставки (задания) регулятора – значение поддерживаемого давления в диапазоне зоны нечувствительности.

Режим В режиме сигнализации работают только 1-й и 4-й выходы (контакты 9, 12). На исполнительный механизм (ЧРП) выдается сигнал с токового выхода (контакт 1). В меню уставкой 2 настраивается значение уставки (задания) регулятора – значение поддерживаемого давления в диапазоне зоны нечувствительности.

Также в режимах и имеется возможность задавать значение уставки с внешнего устройства с помощью токового входа 4–20 мА (контакт 5). Этот режим включается в меню . При этом 4 мА соответствует нижний предел измерения, а 20 мА верхний.




Настройка дополнительных параметров режимов и . Кратковременно нажмите кнопку **F**. С помощью кнопок  или  выберите параметр согласно таблице 5. Кратковременно нажмите кнопку **F**, с помощью кнопок  или  измените значение параметра.

Таблица 5

Параметр регулятора	Обозначение на индикаторе
Коэффициент пропорциональности K_p	P01
Период регулирования (время между двумя соседними измерениями) T, сек.	P02
Постоянная интегрирования, сек.	P03
Время хода МЭО*, сек.	P04*
Зона нечувствительности, Па	P05

* Параметр доступен только для режима .

Примечание – Заводские настройки приведены в приложении Г.

d) Для перехода в меню верхнего уровня нажмите и удерживайте кнопку **F** более 2-х секунд один раз или повторяйте эту операцию до возврата в режим измерения.

9) Меню «**Выбор способа задания значения уставки**» (только для измерителей с функцией регулирования)

- Для входа в меню нажмите кнопку **F**. На дисплее отобразится **=01**.
- Кратковременно нажимайте кнопку **▲** до тех пор, пока на дисплее не отобразится **=15**.
- Нажмите кратковременно кнопку **F**. На дисплее отобразится **On** или **OFF**. Кнопками **▲** или **▼** выбирается режим способа задания значения уставки. Значению **On** соответствует режим, когда значение уставки зависит от входного тока 4–20 мА на входе «Вход 3 (4–20 мА)». Значению **OFF** соответствует режим ручного задания значения уставки (меню **=01** «Изменение значения уставок»).
- Для перехода в меню верхнего уровня нажмите и удерживайте кнопку **F** более 2-х секунд один раз или повторяйте эту операцию до возврата в режим измерения.

2.3.4 Ручная подстройка нуля

- Отсоедините трубку, при помощи которой подводится давление.
- В режиме измерения выдержите паузу не менее 5 мин.
- Нажмите и удерживайте в течение 9–10 секунд клавишу **▼**.
- Убедитесь, что отклонение от нуля не превышает 1–2 значений младшего разряда.

Примечание – Ручная подстройка нуля возможна, если отклонение не превышает 5 % от выбранного предела измерения.

2.4 Возможные неисправности измерителя и способы их устранения приведены в таблице 6.

Таблица 6

Наименование неисправности, внешние проявления	Вероятная причина	Способ устранения
При подаче электропитания не отображается информация на цифровом индикаторе	Обрыв в цепях электропитания	Устранить обрыв
Показания цифрового индикатора устойчиво держатся на максимальной отметке диапазона	Величина давления превышает максимальное значение для выбранного диапазона	Выбрать нужный диапазон давления (см. п. 2.3.2)
При превышении сигналом уставки не срабатывает исполнительное устройство	Неверно настроен активный уровень уставки	Изменить полярность активного состояния уставки (пункт меню =02) Проверить срабатывание исполнительного устройства (пункт меню =05)

3 ТЕХНИЧЕСКОЕ ОБСЛУЖИВАНИЕ

Каждые 24 месяца проводить периодическое техническое обслуживание, включающее в себя чистку контактов клеммного соединения; каждый месяц очищать лицевую поверхность измерителя тканью, смоченной водой.

4 ПОВЕРКА ИЗМЕРИТЕЛЯ

Измеритель не реже одного раза в 2 года должен подвергаться периодической поверке.

5 ХРАНЕНИЕ

Приборы должны храниться в штатной упаковке в отапливаемом вентилируемом помещении при температуре воздуха от +5 до +40 °С и относительной влажности до 80 %.

6 ТРАНСПОРТИРОВАНИЕ

Транспортирование измерителей может производиться любым видом транспорта при условии защиты упаковки от прямого попадания атмосферных осадков и при температуре окружающей среды от -50 до +50 °С. Транспортирование в самолете должно производиться в отапливаемых герметизированных отсеках.

7 УТИЛИЗАЦИЯ

Измеритель не содержит драгметаллов, и после окончания срока его эксплуатации следует произвести утилизацию прибора по соответствующим правилам эксплуатирующей организации.

8 РЕМОНТ

Ремонт измерителей осуществляется предприятием-изготовителем. Измеритель должен быть направлен по адресу: 620144, г. Екатеринбург, ул. Верещагина, 6а, ООО КБ «АГАВА»

ПРИЛОЖЕНИЕ А

А1) Габаритные размеры измерителя приведены на рисунке 1.

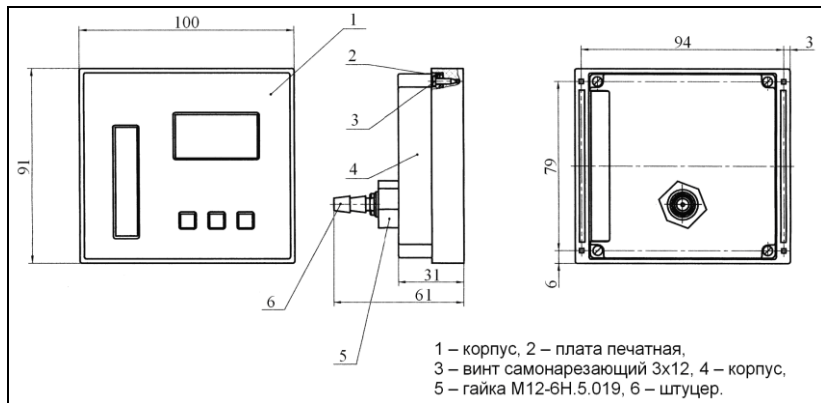


Рис. 1

Внутренний диаметр соединительной трубки, при помощи которой подается измеряемая среда, равен 6 мм.

Рекомендуется использовать **рукав I-6,3-0,63-У ГОСТ 9356-75** (рукава резиновые для газовой сварки и резки металлов).

A2) Габариты окна и разметка отверстий для установки измерителя на щите приведены на рисунке 2.

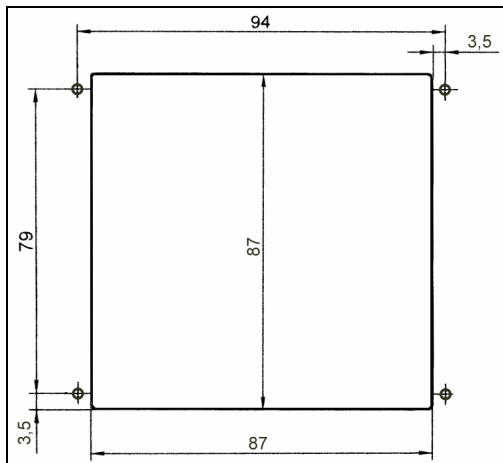


Рис. 2

Диаметр отверстий в щите – 4 мм.
Толщина щита – не более 1,5 мм.

ПРИЛОЖЕНИЕ Б

Б1) Схема выходных каскадов дискретных сигналов измерителя приведена на рисунке 3.

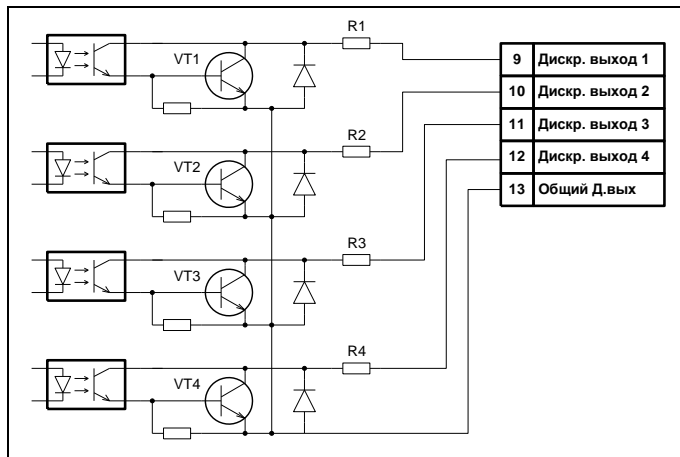


Рис. 3

На схеме:

VT1...VT4 – транзисторы BC817-40LT1;

R1...R3 – резисторы чип 0805-100-5 %;

Питание ключей дискретных выходов не более 30 В (см. п. 1.2.4 п.п. 2).

Б2) Схема подключения измерителя к блоку питания БПР (производство КБ «АГАВА») приведена на рисунке 4.

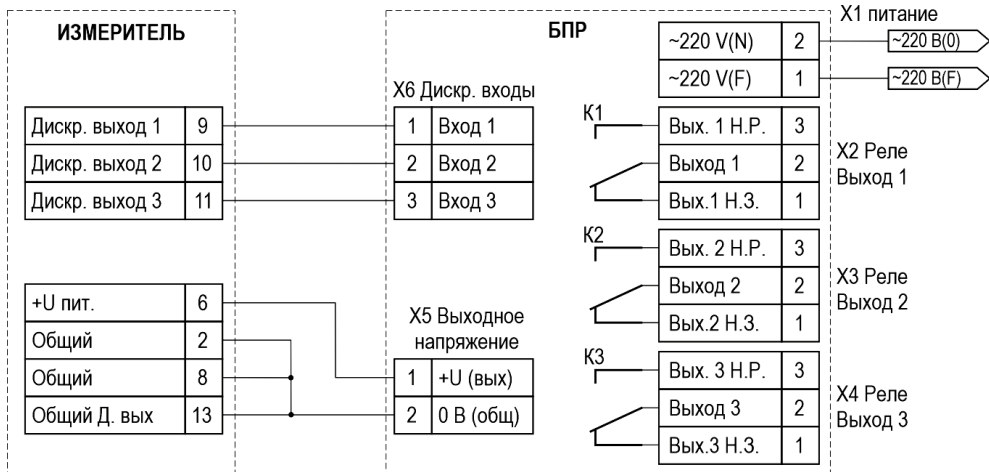
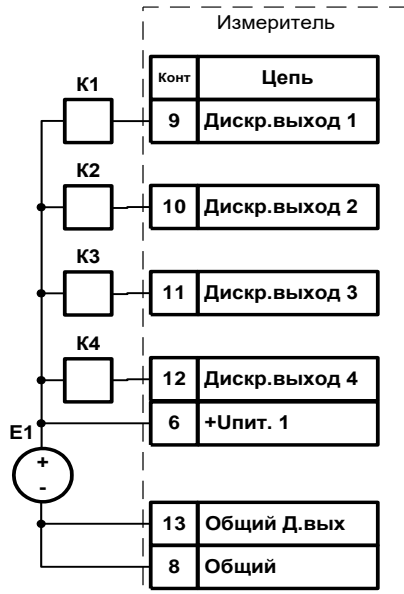


Рис. 4

Б3) Схема подключения реле к дискретным выходам измерителя (внешние цепи гальванически связаны с цепью «Общий» измерителя) приведена на рисунке 5.



На схеме:

K1, K2, K3, K4 – обмотки реле
(ток через обмотку не должен превышать 45 мА);

E1 – источник питания измерителя (12–24 В).

Рис. 5

Б4) Схема подключения реле к дискретным выходам измерителя (внешние цепи гальванически изолированы от цепи «Общий» измерителя) приведена на рисунке 6.

На схеме:

K1, K2, K3, K4 – обмотки реле
(ток через обмотку не должен превышать 45 мА);

E1 – источник питания измерителя (12 – 24 В);

E2 – внешний источник питания (12 – 24 В).

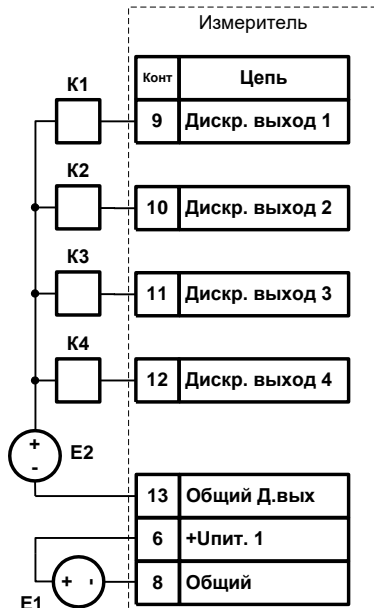
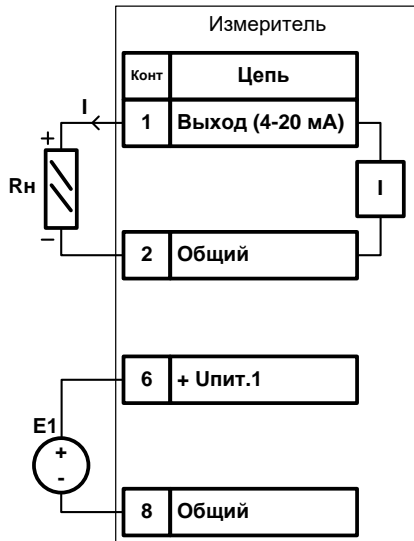


Рис. 6

Б5) Схема подключения источника тока 4 – 20мА (*питание токовой цепи от источника питания измерителя*) приведена на рисунке 7.



На схеме:

I – ток 4–20 мА;

R_n – сопротивление нагрузки,
не более 500 Ом;

$E1$ – источник питания с напряжением
 $U = 24$ В и током I не менее **75 мА**.

Рис. 7

Б6) Схема подключения выходных цепей измерителя с функцией регулирования (внешние цепи гальванически связаны с цепью «Общий» измерителя) приведена на рисунке 8.

На схеме:

K1, K2, K3, K4 – обмотки реле
(ток через обмотку не должен превышать 45 мА);

Выходы «Дискр.выход 1» и «Дискр.выход 4»
выполняют роль защитных уставок;

Выходы «Дискр.выход 2» и «Дискр.выход 3»
управляют исполнительным устройством;

E1 – источник питания измерителя (12–24 В).

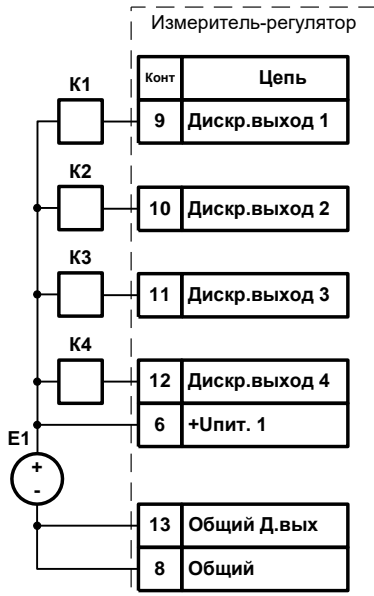


Рис. 8

Б7) Рекомендуемая схема подключения выходных цепей измерителя с функцией регулирования к исполнительным устройствам типа однофазного МЭО с использованием БПС (производство КБ «АГАВА») приведена на рисунке 9.

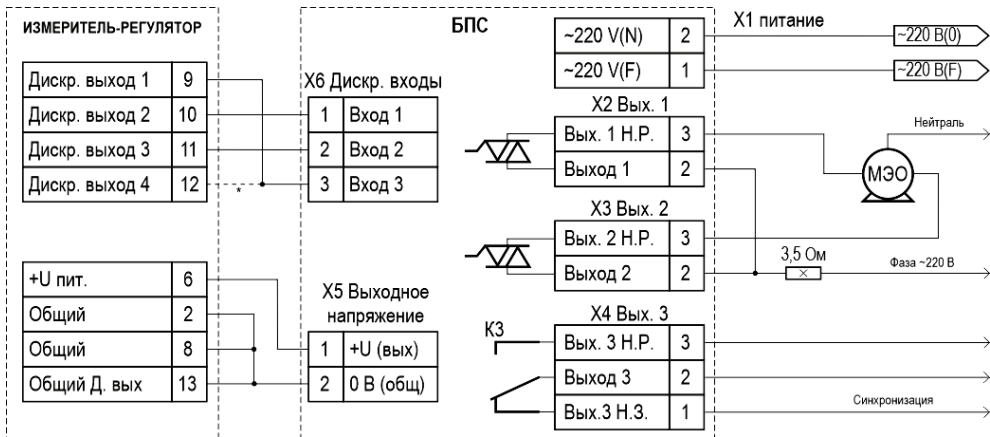


Рис. 9

На схеме: при необходимости сигнализации выхода параметра за нижнюю или верхнюю уставку допускается объединение «Дискр.выход 1» и «Дискр.выход 4»

Б8) Схема подключения выходных цепей измерителя с функцией регулирования (внешние цепи гальванически изолированы от цепи «Общий» измерителя) приведена на рисунке 10.

На схеме:

K1, K2, K3, K4 – обмотки реле
(ток через обмотку не должен превышать 45 мА);

Выходы «Дискр.выход 1» и «Дискр.выход 4»
выполняют роль защитных уставок;

Выходы «Дискр.выход 2» и «Дискр.выход 3»
управляют направлением вращения МЭО;

E1 – источник питания измерителя (12–24 В);

E2 – внешний источник питания (12–24 В).

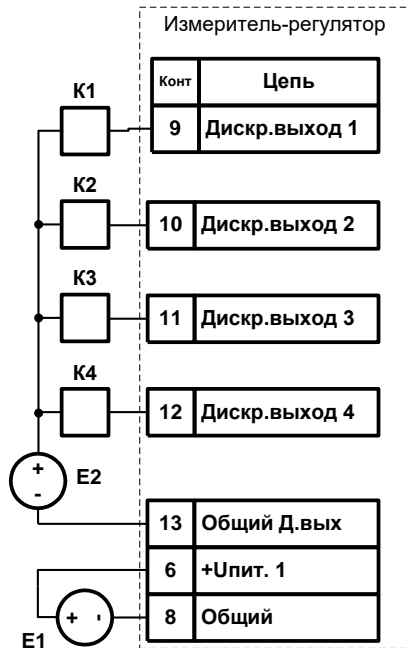
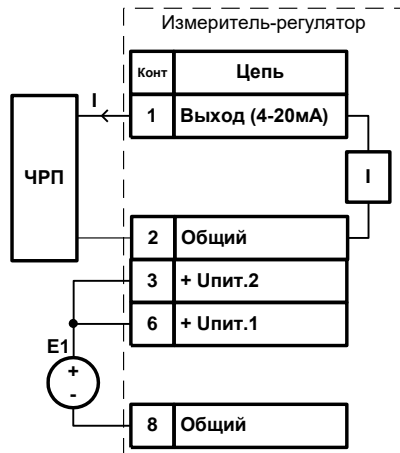


Рис. 10

Б9) Схема подключения измерителя с функцией регулирования к исполнительному устройству типа «ЧРП» приведена на рисунке 11.



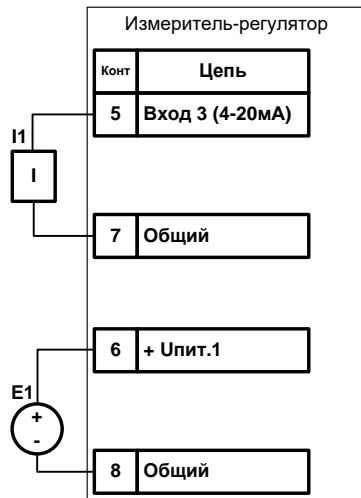
На схеме:

I – ток 4–20 мА, управляет скоростью вращения ЧРП;

E1 – источник питания измерителя 24 В.

Рис. 11

Б10) Схема подключения внешнего источника тока для задания уставки измерителя с функцией регулирования приведена на рисунке 12.



На схеме:

I1 – источник измеряемого тока 4–20 мА;

E1 – источник питания измерителя 12–24 В.

Рис. 12

ПРИЛОЖЕНИЕ В

ОБЩИЕ ПРИНЦИПЫ РАБОТЫ ПИ–РЕГУЛЯТОРА

ПИ-регулятор вырабатывает выходной сигнал, который рассчитывается по следующей формуле:

$$Y_n = K_p \cdot E_n + K_I \cdot T \cdot \sum_{i=0}^{i=nT} E_i,$$

где K_p – коэффициент пропорциональности;
 E_n – величина ошибки на текущем шаге;
 K_I – коэффициент интегрирования;
 T – период регулирования.

Пропорциональная составляющая зависит от рассогласования E_n и коэффициента пропорциональности K_p и отвечает за реакцию на мгновенную ошибку регулирования. Чем меньше коэффициент пропорциональности K_p , тем меньше величина выходного сигнала Y_n , при одном и том же отклонении E_n .

Интегральная составляющая содержит в себе накопленную ошибку регулирования и позволяет компенсировать статические ошибки в объекте управления.

Период регулирования – это время между двумя соседними измерениями. При его увеличении происходит более медленная реакция системы на рассогласование E_n .

Зона нечувствительности – это диапазон значений регулируемой величины, в пределах которого ее изменения не вызывают изменение выходной величины, если рассогласование E_n меньше по модулю заданной величины, то E_n принимается равным нулю.

ПРИЛОЖЕНИЕ Г

ЗАВОДСКИЕ НАСТРОЙКИ ПРИБОРА

При отгрузке заказчику в приборе установлены параметры приведенные в таблице 7.

Таблица 7

Параметр	Обозначение на индикаторе	Заводская установка	Диапазон значений			Значения пользователя
			АДР-025.3	АДР-2.3	АДР-10.3	
Коэффициент пропорциональности	<i>Р01</i>	0,50	0,1...10,0	0,1...10,0	0,1...10,0	
Период регулирования, сек.	<i>Р02</i>	1,00	1,0...10,0	1,0...10,0	1,0...10,0	
Постоянная интегрирования, сек.	<i>Р03</i>	1,00	0,1...100,0	0,1...100,0	0,1...100,0	
Время хода МЭО, сек.	<i>Р04</i>	63,0	10,0...120,0	10,0...120,0	10,0...120,0	
Зона нечувствительности, Па	<i>Р05</i>		±50 Па	±100 Па	±250 Па	
Режим внешней уставки		Выкл.				

